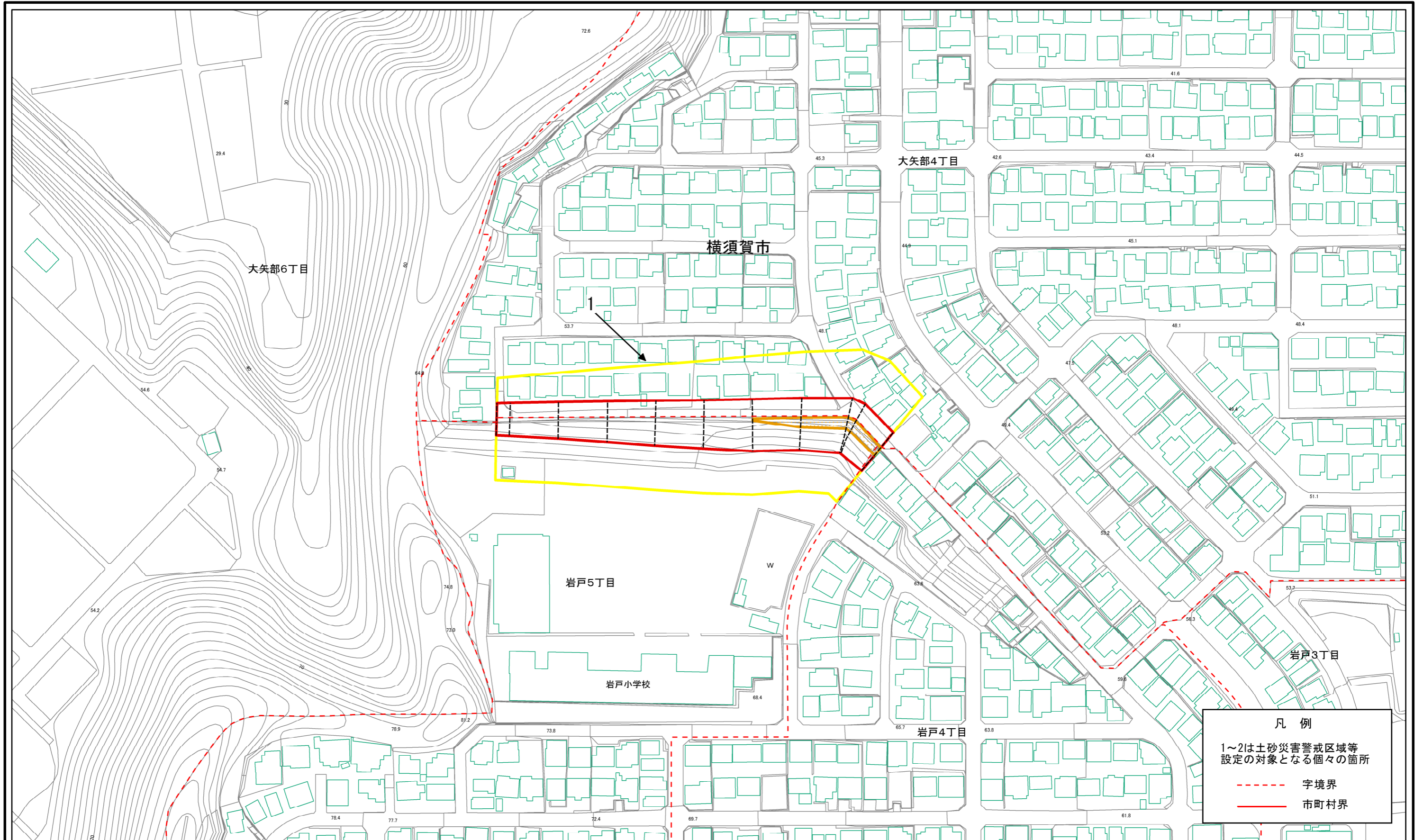


土砂災害警戒区域等指定図(その2-1)



凡例
 1~2は土砂災害警戒区域等
 設定の対象となる個々の箇所
 - - - 字境界
 ——— 市町村界

0 25 50 100
 m

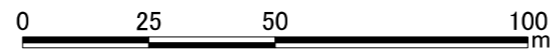
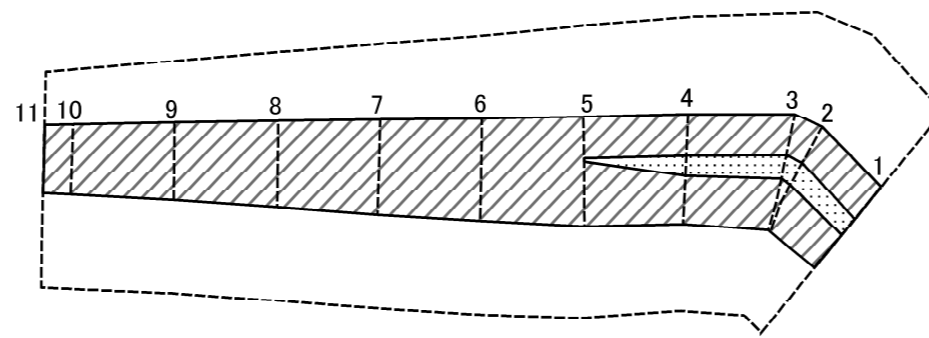
土砂災害警戒区域・土砂災害特別警戒区域 区域図	土砂災害防止法施行令第二条の基準に該当する区域	
	土砂災害防止法施行令第三条の基準に該当する区域	
	それ以外の区域	

自然現象の種類	急傾斜地の崩壊
告示番号	神奈川県告示第251号
告示年月日	令和2年6月12日

縮尺	1:1,500
----	---------

箇所番号	201-H18-7010
箇所名	岩戸5丁目1
所在地	横須賀市岩戸5丁目、大矢部4丁目及び大矢部6丁目

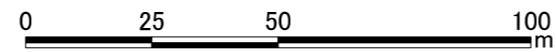
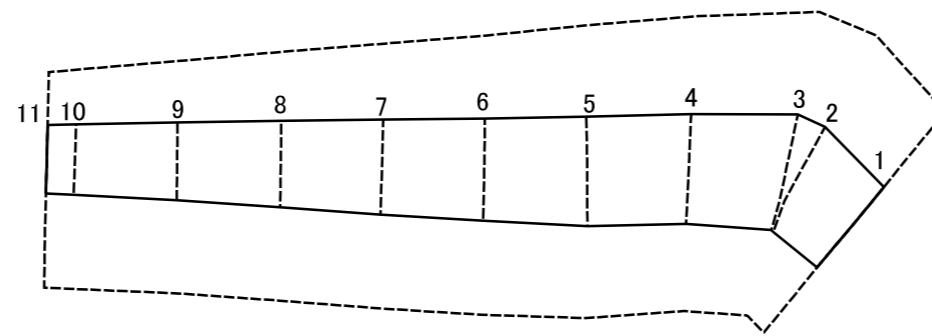
土砂災害警戒区域等指定図(その2-2)



図中の数字は横断測線番号を示す

土砂災害特別警戒区域の区域区分図 (急傾斜地の崩壊に伴う土石等の移動により 建築物の地上部に作用すると想定される力)	土砂災害防止法施行令第二条の基準に該当する区域		N 縮尺 1:1,500	自然現象の種類	急傾斜地の崩壊	箇所番号	201-H18-7010-1
	土砂災害防止法施行令第三条の基準に該当する区域			告示番号	神奈川県告示第251号	箇所名	岩戸5丁目1-1
	それ以外の区域		告示年月日	令和2年6月12日	所在地	横須賀市岩戸5丁目、大矢部4丁目及び大矢部6丁目	

土砂災害警戒区域等指定図(その2-3)



図中の数字は横断測線番号を示す

土砂災害特別警戒区域の区域区分図 (急傾斜地の崩壊に伴う土石等の堆積により 建築物の地上部に作用すると想定される力)	土砂災害防止法施行令第二条の基準に該当する区域		N 縮尺 1:1,500	自然現象の種類	急傾斜地の崩壊	箇所番号	201-H18-7010-1
	土砂災害防止法施行令第三条の基準に該当する区域			告示番号	神奈川県告示第251号	箇所名	岩戸5丁目1-1
	それ以外の区域			告示年月日	令和2年6月12日	所在地	横須賀市岩戸5丁目、 大矢部4丁目及び大矢部6丁目

