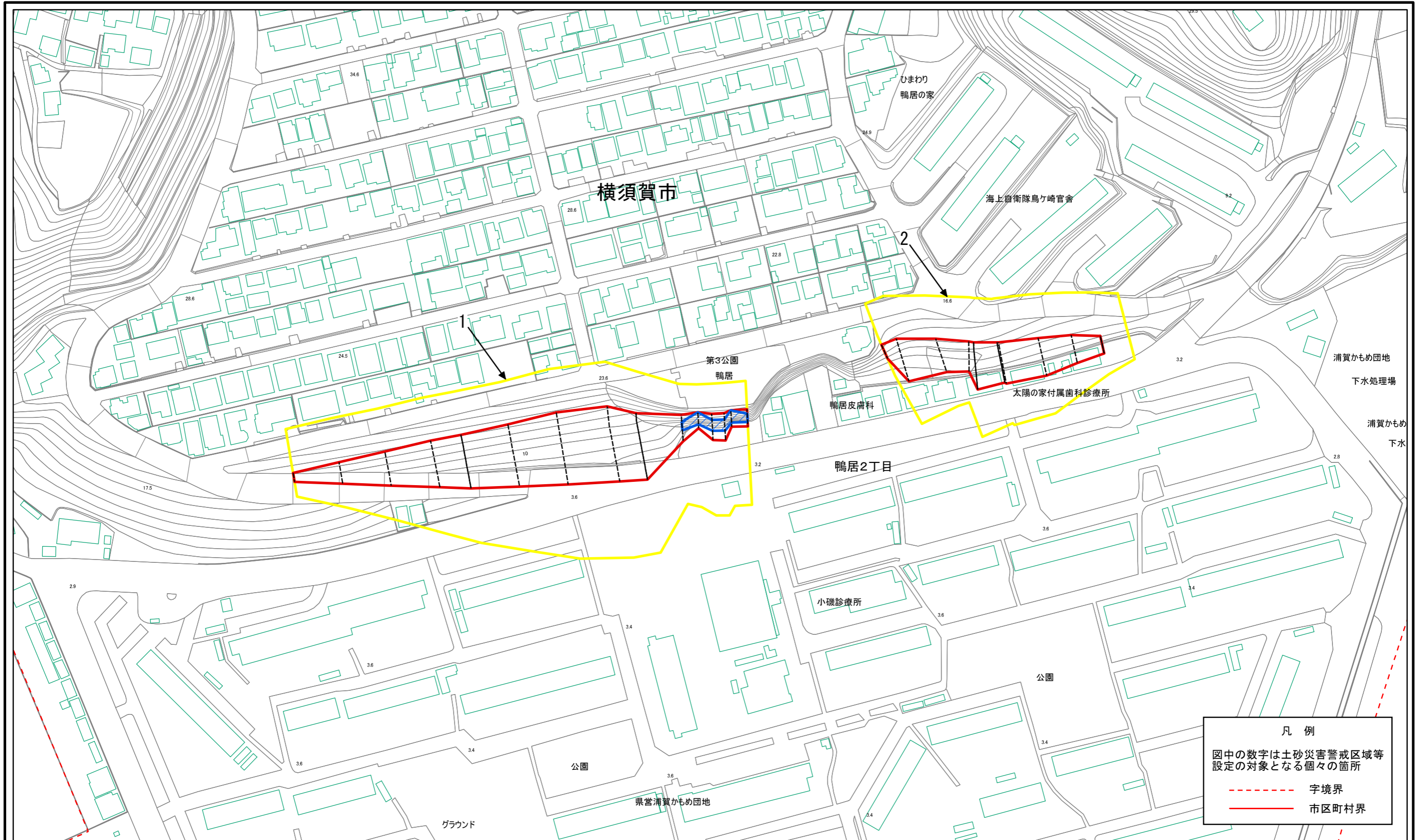


土砂災害警戒区域等指定図(その2-1)



凡例
 図中の数字は土砂災害警戒区域等
 設定の対象となる個々の箇所
 - - - 字境界
 ——— 市区町村界

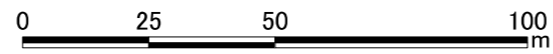
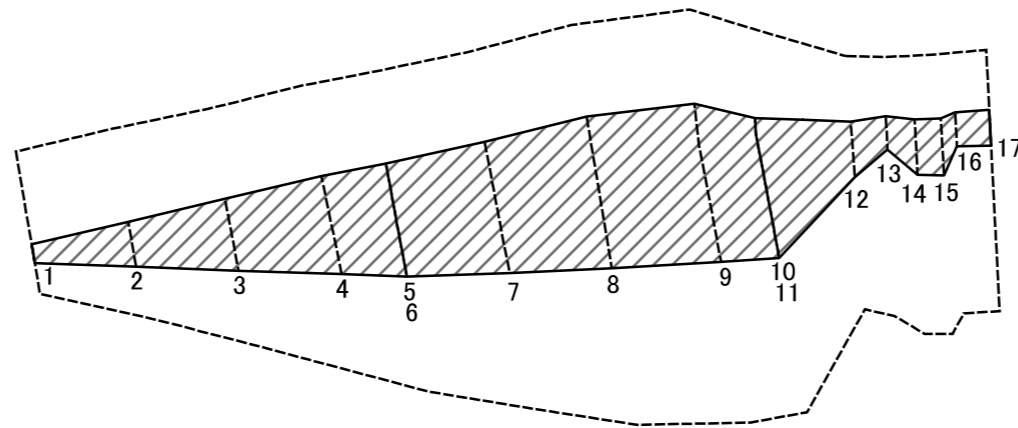
0 25 50 100
 m

土砂災害警戒区域・土砂災害特別警戒区域
 区域図

土砂災害防止法施行令第二条の基準に該当する区域		N 縮尺 1:1,500	自然現象 の種類	急傾斜地の崩壊	箇所番号	201-H18-6020
土砂災害防止法 施行令第三条の 基準に該当する 区域			告示番号		箇所名	鴨居2丁目4
それ以外の区域			告示年月日		所在地	横須賀市鴨居2丁目

告示年月日	
-------	--

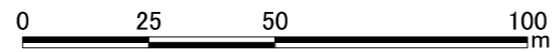
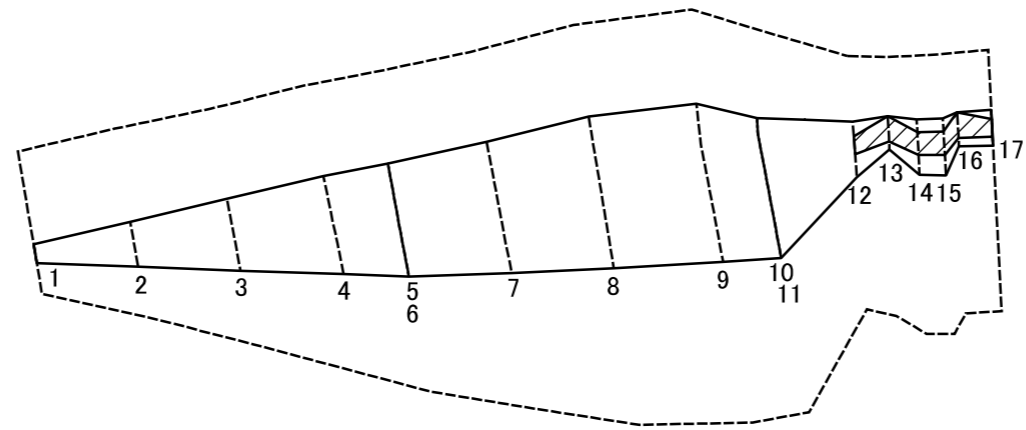
土砂災害警戒区域等指定図(その2-2)



図中の数字は横断測線番号を示す

土砂災害特別警戒区域の区域区分図 (急傾斜地の崩壊に伴う土石等の移動により 建築物の地上部に作用すると想定される力)	土砂災害防止法施行令第二条の基準に該当する区域		N 	自然現象の種類	急傾斜地の崩壊	箇所番号	201-H18-6020-1
	土砂災害防止法施行令第三条の基準に該当する区域			告示番号		箇所名	鴨居2丁目4-1
	それ以外の区域		縮尺	1:1,500	告示年月日		所在地

土砂災害警戒区域等指定図(その2-3)



図中の数字は横断測線番号を示す

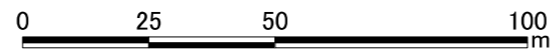
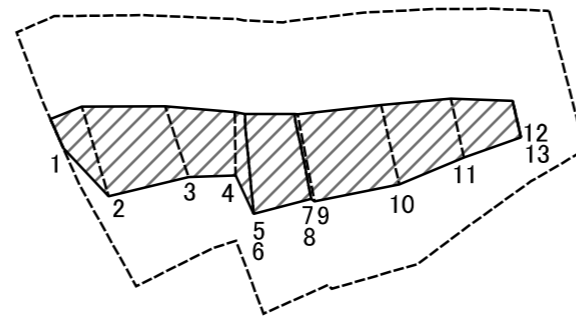
土砂災害特別警戒区域の区域区分図 (急傾斜地の崩壊に伴う土石等の堆積により 建築物の地上部に作用すると想定される力)	土砂災害防止法施行令第二条の基準に該当する区域		N 縮尺 1:1,500	自然現象の種類	急傾斜地の崩壊	箇所番号	201-H18-6020-1
	土砂災害防止法施行令第三条の基準に該当する区域			告示番号		箇所名	鴨居2丁目4-1
	それ以外の区域			告示年月日		所在地	横須賀市鴨居2丁目

土砂災害警戒区域等指定図書(その3)

横断測線の区間	土石等の移動により建築物の地上部に作用すると想定される力				土石等の堆積により建築物の地上部に作用すると想定される力				横断測線の区間	土石等の移動により建築物の地上部に作用すると想定される力				土石等の堆積により建築物の地上部に作用すると想定される力			
	土石等の(移動)高さが1m以下の場合、土石等の移動による力が100kN/m ² を超える区域		それ以外の区域		土石等の堆積の高さが3mを超える区域		それ以外の区域			土石等の(移動)高さが1m以下の場合、土石等の移動による力が100kN/m ² を超える区域		それ以外の区域		土石等の堆積の高さが3mを超える区域		それ以外の区域	
	力の大きさのうち最大のもの(kN/m ²)	土石等の高さ(m)	力の大きさのうち最大のもの(kN/m ²)	土石等の高さ(m)	力の大きさのうち最大のもの(kN/m ²)	土石等の高さ(m)	力の大きさのうち最大のもの(kN/m ²)	土石等の高さ(m)		力の大きさのうち最大のもの(kN/m ²)	土石等の高さ(m)	力の大きさのうち最大のもの(kN/m ²)	土石等の高さ(m)	力の大きさのうち最大のもの(kN/m ²)	土石等の高さ(m)	力の大きさのうち最大のもの(kN/m ²)	土石等の高さ(m)
1 ~ 2	-	-	66.49	0.75	-	-	8.40	1.57	~								
2 ~ 3	-	-	80.69	0.75	-	-	10.60	1.98	~								
3 ~ 4	-	-	88.07	0.75	-	-	10.60	1.98	~								
4 ~ 5	-	-	91.77	0.75	-	-	10.56	1.97	~								
5 ~ 6									~								
6 ~ 7	-	-	96.83	0.75	-	-	11.58	2.16	~								
7 ~ 8	-	-	96.83	0.75	-	-	11.58	2.16	~								
8 ~ 9	-	-	96.29	0.75	-	-	11.39	2.13	~								
9 ~ 10	-	-	100.00	0.75	-	-	12.07	2.25	~								
10 ~ 11									~								
11 ~ 12	-	-	100.00	0.75	-	-	16.05	3.00	~								
12 ~ 13	-	-	66.81	0.75	22.05	4.12	16.05	3.00	~								
13 ~ 14	-	-	59.61	0.75	22.05	4.12	16.05	3.00	~								
14 ~ 15	-	-	61.99	0.75	18.60	3.48	16.05	3.00	~								
15 ~ 16	-	-	61.99	0.75	21.86	4.08	16.05	3.00	~								
16 ~ 17	-	-	36.18	0.75	21.86	4.08	16.05	3.00	~								
~									~								
~									~								
~									~								
~									~								
~									~								
~									~								
~									~								
~									~								
~									~								
~									~								
~									~								
~									~								
~									~								
~									~								

建築物の構造の規制に必要な衝撃に関する事項	自然現象の種類	急傾斜地の崩壊	箇所番号	201-H18-6020-1
	告示番号		箇所名	鴨居2丁目4-1
	告示年月日		所在地	横須賀市鴨居2丁目

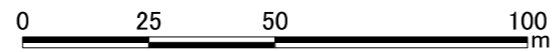
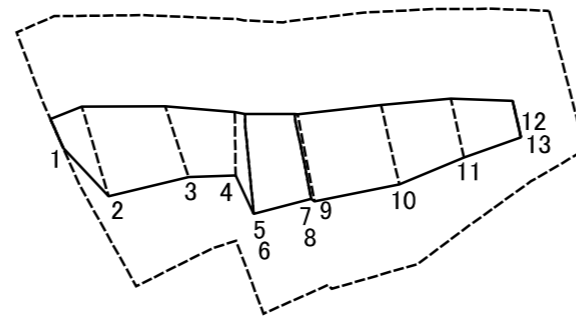
土砂災害警戒区域等指定図(その2-2)



図中の数字は横断測線番号を示す

土砂災害特別警戒区域の区域区分図 (急傾斜地の崩壊に伴う土石等の移動により 建築物の地上部に作用すると想定される力)	土砂災害防止法施行令第二条の基準に該当する区域		N 縮尺 1:1,500	自然現象の種類	急傾斜地の崩壊	箇所番号	201-H18-6020-2
	土砂災害防止法施行令第三条の基準に該当する区域			告示番号		箇所名	鴨居2丁目4-2
	それ以外の区域		告示年月日		所在地	横須賀市鴨居2丁目	

土砂災害警戒区域等指定図(その2-3)



図中の数字は横断測線番号を示す

土砂災害特別警戒区域の区域区分図 (急傾斜地の崩壊に伴う土石等の堆積により 建築物の地上部に作用すると想定される力)	土砂災害防止法施行令第二条の基準に該当する区域		N 縮尺 1:1,500	自然現象の種類	急傾斜地の崩壊	箇所番号	201-H18-6020-2
	土砂災害防止法施行令第三条の基準に該当する区域			告示番号		箇所名	鴨居2丁目4-2
	それ以外の区域			告示年月日		所在地	横須賀市鴨居2丁目

土砂災害警戒区域等指定図書(その3)

横断測線の区間	土石等の移動により建築物の地上部に作用すると想定される力				土石等の堆積により建築物の地上部に作用すると想定される力				横断測線の区間	土石等の移動により建築物の地上部に作用すると想定される力				土石等の堆積により建築物の地上部に作用すると想定される力			
	土石等の(移動)高さが1m以下の場合、土石等の移動による力が100kN/m ² を超える区域		それ以外の区域		土石等の堆積の高さが3mを超える区域		それ以外の区域			土石等の(移動)高さが1m以下の場合、土石等の移動による力が100kN/m ² を超える区域		それ以外の区域		土石等の堆積の高さが3mを超える区域		それ以外の区域	
	力の大きさのうち最大のもの (kN/m ²)	土石等の高さ (m)	力の大きさのうち最大のもの (kN/m ²)	土石等の高さ (m)	力の大きさのうち最大のもの (kN/m ²)	土石等の高さ (m)	力の大きさのうち最大のもの (kN/m ²)	土石等の高さ (m)		力の大きさのうち最大のもの (kN/m ²)	土石等の高さ (m)	力の大きさのうち最大のもの (kN/m ²)	土石等の高さ (m)	力の大きさのうち最大のもの (kN/m ²)	土石等の高さ (m)	力の大きさのうち最大のもの (kN/m ²)	土石等の高さ (m)
1 ~ 2	-	-	83.14	0.75	-	-	10.33	1.93	~								
2 ~ 3	-	-	83.14	0.75	-	-	10.33	1.93	~								
3 ~ 4	-	-	77.51	0.75	-	-	10.33	1.93	~								
4 ~ 5	-	-	85.84	0.75	-	-	10.40	1.94	~								
5 ~ 6									~								
6 ~ 7	-	-	85.84	0.75	-	-	10.56	1.97	~								
7 ~ 8									~								
8 ~ 9	-	-	84.68	0.75	-	-	10.56	1.97	~								
9 ~ 10	-	-	83.28	0.75	-	-	10.43	1.95	~								
10 ~ 11	-	-	80.42	0.75	-	-	10.38	1.94	~								
11 ~ 12	-	-	76.47	0.75	-	-	8.65	1.62	~								
12 ~ 13									~								
13 ~ 14	-	-	-	-	-	-	-	-	~								
~									~								
~									~								
~									~								
~									~								
~									~								
~									~								
~									~								
~									~								
~									~								
~									~								
~									~								
~									~								

建築物の構造の規制に必要な衝撃に関する事項	自然現象の種類	急傾斜地の崩壊	箇所番号	201-H18-6020-2
	告示番号		箇所名	鴨居2丁目4-2
	告示年月日		所在地	横須賀市鴨居2丁目