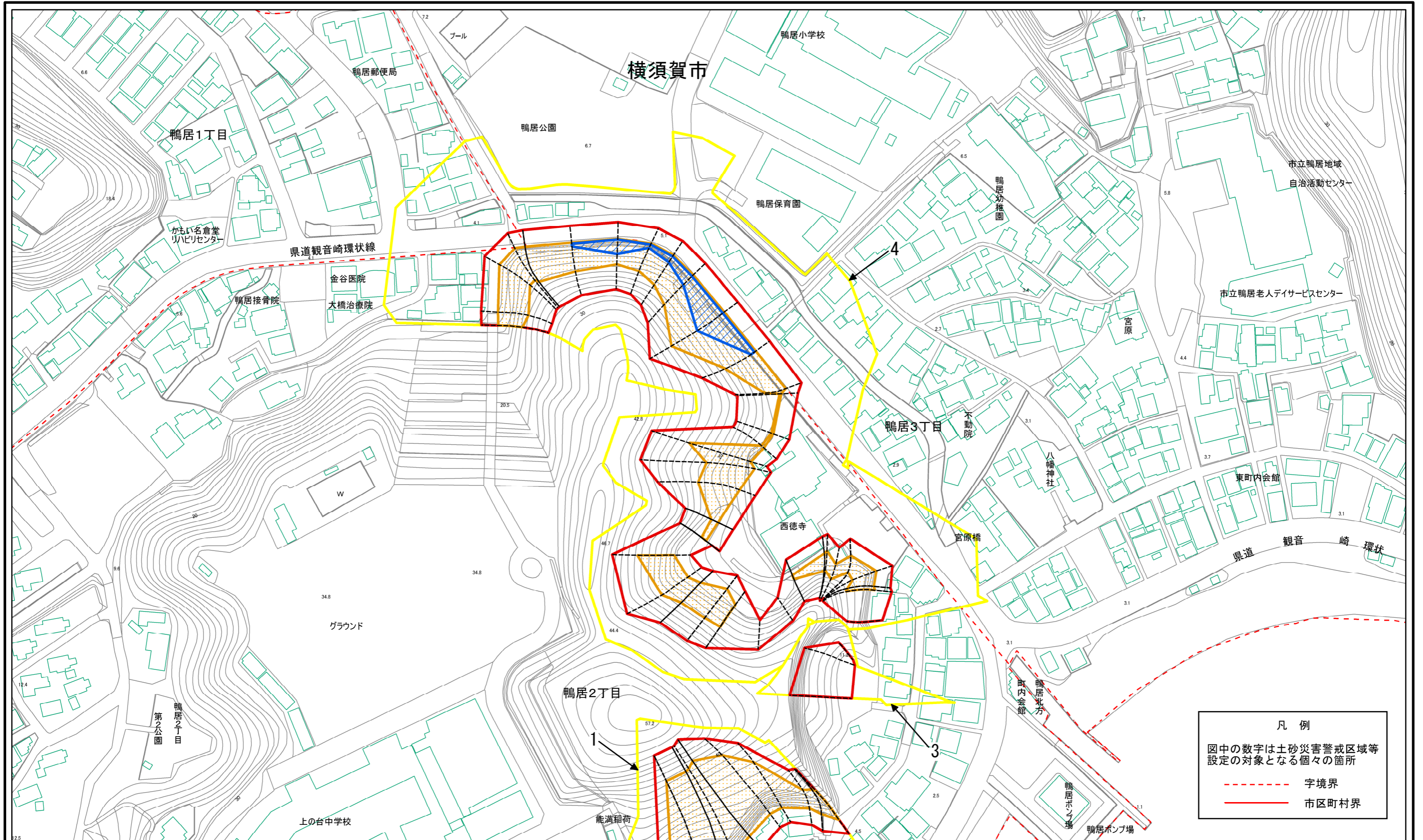


土砂災害警戒区域等指定図(その2-1)(1/2)



凡例
 図中の数字は土砂災害警戒区域等
 設定の対象となる個々の箇所
 - - - 字境界
 — 市区町村界

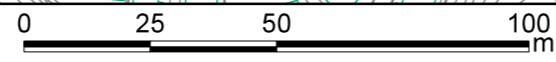
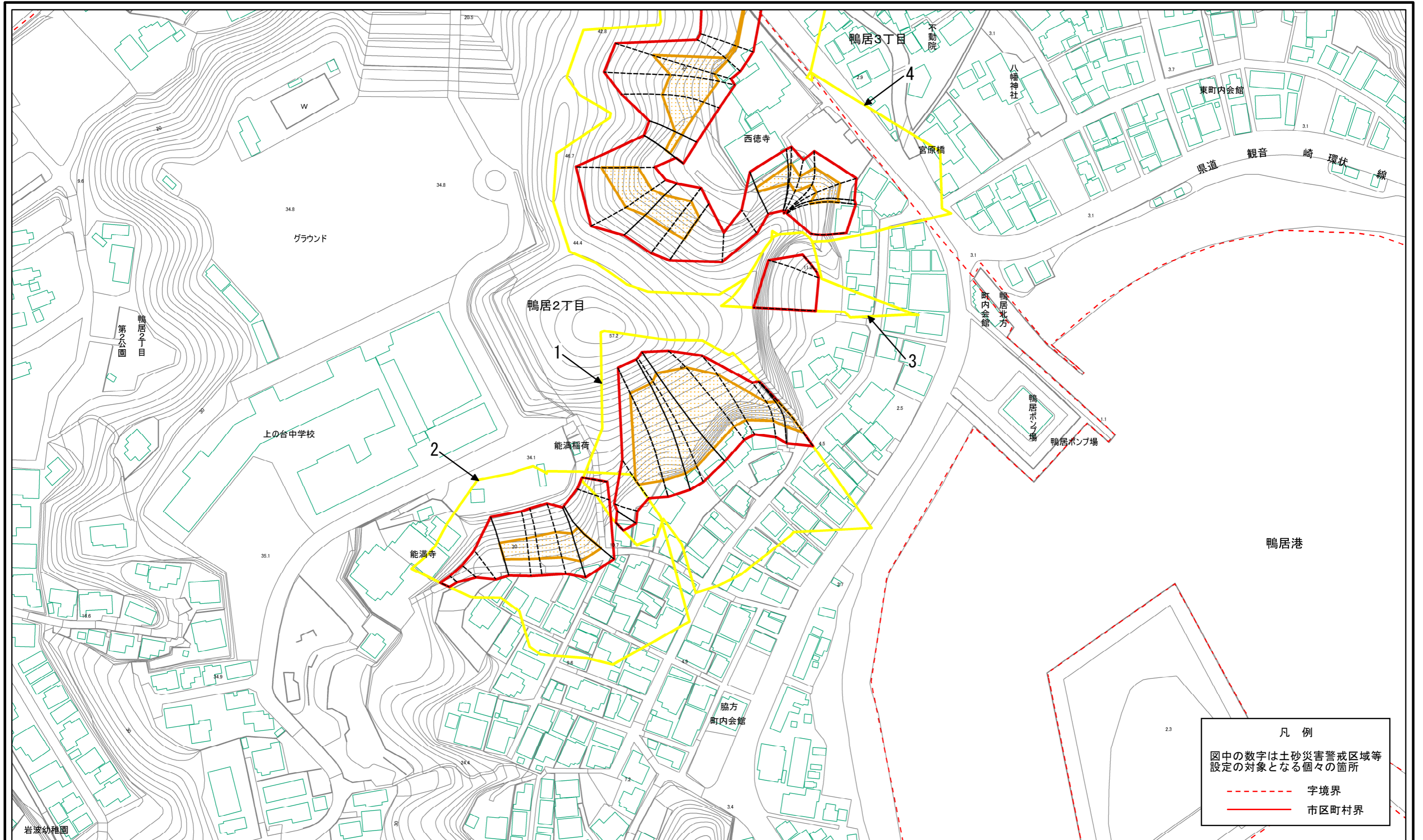
0 25 50 100 m

土砂災害警戒区域・土砂災害特別警戒区域 区域図

土砂災害防止法施行令第二条の基準に該当する区域		N	自然現象の種類	急傾斜地の崩壊	箇所番号	201-H18-6018
土砂災害防止法施行令第三条の基準に該当する区域			告示番号		箇所名	鴨居2丁目2
それ以外の区域		縮尺	告示年月日		所在地	横須賀市鴨居2丁目、 鴨居1丁目及び鴨居3丁目

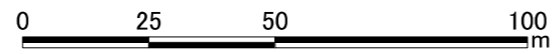
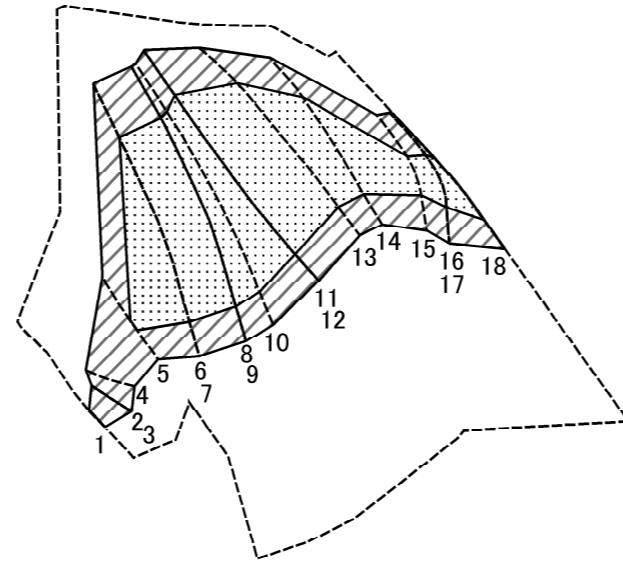
1:1,500	
---------	--

土砂災害警戒区域等指定図(その2-1)(2/2)



土砂災害警戒区域・土砂災害特別警戒区域 区域図	土砂災害防止法施行令第二条の基準に該当する区域		自然現象 の種類 告示番号 告示年月日	急傾斜地の崩壊	箇所番号	201-H18-6018
	土砂災害防止法施行令第三条の基準に該当する区域				箇所名	鴨居2丁目2
	土砂等の(移動)高さが1m以下の場合、土砂等の移動による力が100kN/m ² を超える区域		縮尺	告示年月日	所在地 横須賀市鴨居2丁目、 鴨居1丁目及び鴨居3丁目	
	土砂等の堆積の高さが3mを超える区域		1:1,500			
それ以外の区域						

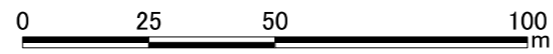
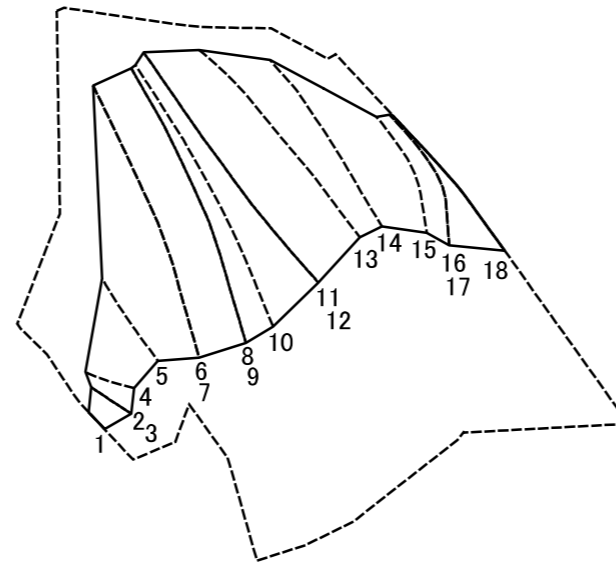
土砂災害警戒区域等指定図(その2-2)



図中の数字は横断測線番号を示す

土砂災害特別警戒区域の区域区分図 (急傾斜地の崩壊に伴う土石等の移動により建築物の地上部に作用すると想定される力)	土砂災害防止法施行令第二条の基準に該当する区域		N 縮尺 1:1,500	自然現象の種類	急傾斜地の崩壊	箇所番号	201-H18-6018-1
	土砂災害防止法施行令第三条の基準に該当する区域			告示番号		箇所名	鴨居2丁目2-1
	それ以外の区域			告示年月日		所在地	横須賀市鴨居2丁目、鴨居1丁目及び鴨居3丁目

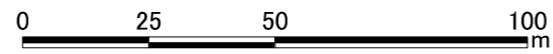
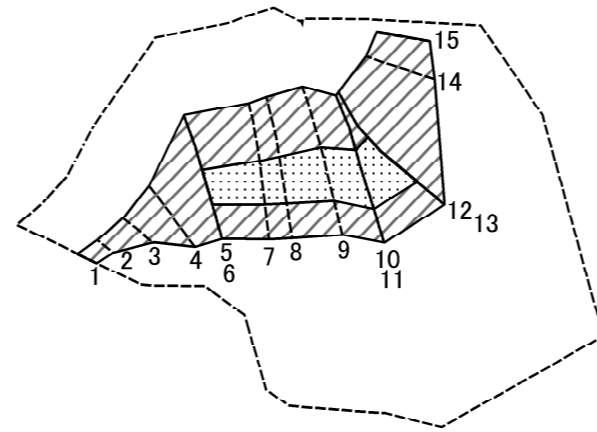
土砂災害警戒区域等指定図(その2-3)



図中の数字は横断測線番号を示す

土砂災害特別警戒区域の区域区分図 (急傾斜地の崩壊に伴う土石等の堆積により 建築物の地上部に作用すると想定される力)	土砂災害防止法施行令第二条の基準に該当する区域		N 縮尺 1:1,500	自然現象の種類	急傾斜地の崩壊	箇所番号	201-H18-6018-1
	土砂災害防止法施行令第三条の基準に該当する区域			告示番号		箇所名	鴨居2丁目2-1
	それ以外の区域			告示年月日		所在地	横須賀市鴨居2丁目、 鴨居1丁目及び鴨居3丁目

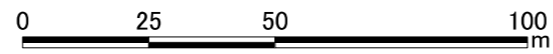
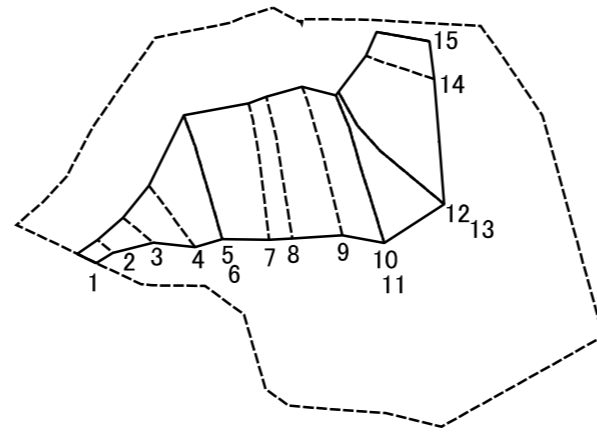
土砂災害警戒区域等指定図(その2-2)



図中の数字は横断測線番号を示す

土砂災害特別警戒区域の区域区分図 (急傾斜地の崩壊に伴う土石等の移動により 建築物の地上部に作用すると想定される力)	土砂災害防止法施行令第二条の基準に該当する区域		N 縮尺 1:1,500	自然現象の種類	急傾斜地の崩壊	箇所番号	201-H18-6018-2
	土砂災害防止法施行令第三条の基準に該当する区域			告示番号		箇所名	鴨居2丁目2-2
	それ以外の区域			告示年月日		所在地	横須賀市鴨居2丁目、鴨居1丁目及び鴨居3丁目

土砂災害警戒区域等指定図(その2-3)



図中の数字は横断測線番号を示す

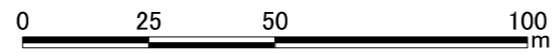
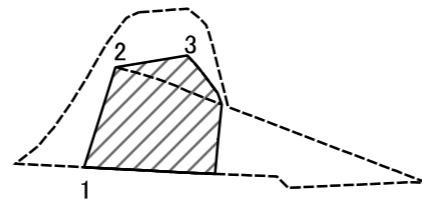
土砂災害特別警戒区域の区域区分図 (急傾斜地の崩壊に伴う土石等の堆積により建築物の地上部に作用すると想定される力)	土砂災害防止法施行令第二条の基準に該当する区域		N 縮尺 1:1,500	自然現象の種類	急傾斜地の崩壊	箇所番号	201-H18-6018-2
	土砂災害防止法施行令第三条の基準に該当する区域			告示番号		箇所名	鴨居2丁目2-2
	それ以外の区域			告示年月日		所在地	横須賀市鴨居2丁目、鴨居1丁目及び鴨居3丁目

土砂災害警戒区域等指定図書(その3)

横断測線の区間	土石等の移動により建築物の地上部に作用すると想定される力				土石等の堆積により建築物の地上部に作用すると想定される力				横断測線の区間	土石等の移動により建築物の地上部に作用すると想定される力				土石等の堆積により建築物の地上部に作用すると想定される力			
	土石等の(移動)高さが1m以下の場合、土石等の移動による力が100kN/m ² を超える区域		それ以外の区域		土石等の堆積の高さが3mを超える区域		それ以外の区域			土石等の(移動)高さが1m以下の場合、土石等の移動による力が100kN/m ² を超える区域		それ以外の区域		土石等の堆積の高さが3mを超える区域		それ以外の区域	
	力の大きさのうち最大のもの (kN/m ²)	土石等の高さ (m)	力の大きさのうち最大のもの (kN/m ²)	土石等の高さ (m)	力の大きさのうち最大のもの (kN/m ²)	土石等の高さ (m)	力の大きさのうち最大のもの (kN/m ²)	土石等の高さ (m)		力の大きさのうち最大のもの (kN/m ²)	土石等の高さ (m)	力の大きさのうち最大のもの (kN/m ²)	土石等の高さ (m)	力の大きさのうち最大のもの (kN/m ²)	土石等の高さ (m)	力の大きさのうち最大のもの (kN/m ²)	土石等の高さ (m)
1 ~ 2	-	-	44.65	0.75	-	-	12.69	2.37	~								
2 ~ 3	-	-	64.21	0.75	-	-	12.69	2.37	~								
3 ~ 4	-	-	93.63	0.75	-	-	12.01	2.24	~								
4 ~ 5	-	-	100.00	0.75	-	-	12.85	2.40	~								
5 ~ 6									~								
6 ~ 7	111.95	0.75	100.00	0.75	-	-	11.83	2.21	~								
7 ~ 8	111.95	0.75	100.00	0.75	-	-	12.67	2.37	~								
8 ~ 9	112.30	0.75	100.00	0.75	-	-	12.67	2.37	~								
9 ~ 10	114.87	0.75	100.00	0.75	-	-	12.82	2.40	~								
10 ~ 11									~								
11 ~ 12	117.39	0.75	100.00	0.75	-	-	13.23	2.47	~								
12 ~ 13									~								
13 ~ 14	-	-	100.00	0.75	-	-	15.09	2.82	~								
14 ~ 15	-	-	89.05	0.75	-	-	11.37	2.12	~								
15 ~ 16	-	-	-	-	-	-	-	-	~								
~									~								
~									~								
~									~								
~									~								
~									~								
~									~								
~									~								
~									~								
~									~								
~									~								
~									~								
~									~								
~									~								
~									~								
~									~								
~									~								

建築物の構造の規制に必要な衝撃に関する事項	自然現象の種類	急傾斜地の崩壊	箇所番号	201-H18-6018-2
	告示番号		箇所名	鴨居2丁目2-2
	告示年月日		所在地	横須賀市鴨居2丁目、鴨居1丁目及び鴨居3丁目

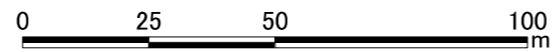
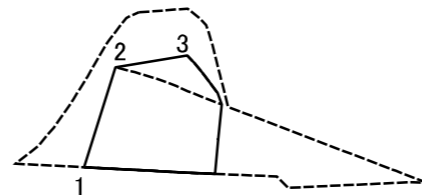
土砂災害警戒区域等指定図(その2-2)



図中の数字は横断測線番号を示す

土砂災害特別警戒区域の区域区分図 (急傾斜地の崩壊に伴う土石等の移動により 建築物の地上部に作用すると想定される力)	土砂災害防止法施行令第二条の基準に該当する区域		N 縮尺 1:1,500	自然現象の種類	急傾斜地の崩壊	箇所番号	201-H18-6018-3
	土砂災害防止法施行令第三条の基準に該当する区域			告示番号		箇所名	鴨居2丁目2-3
	それ以外の区域		告示年月日		所在地	横須賀市鴨居2丁目、鴨居1丁目及び鴨居3丁目	

土砂災害警戒区域等指定図(その2-3)



図中の数字は横断測線番号を示す

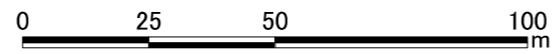
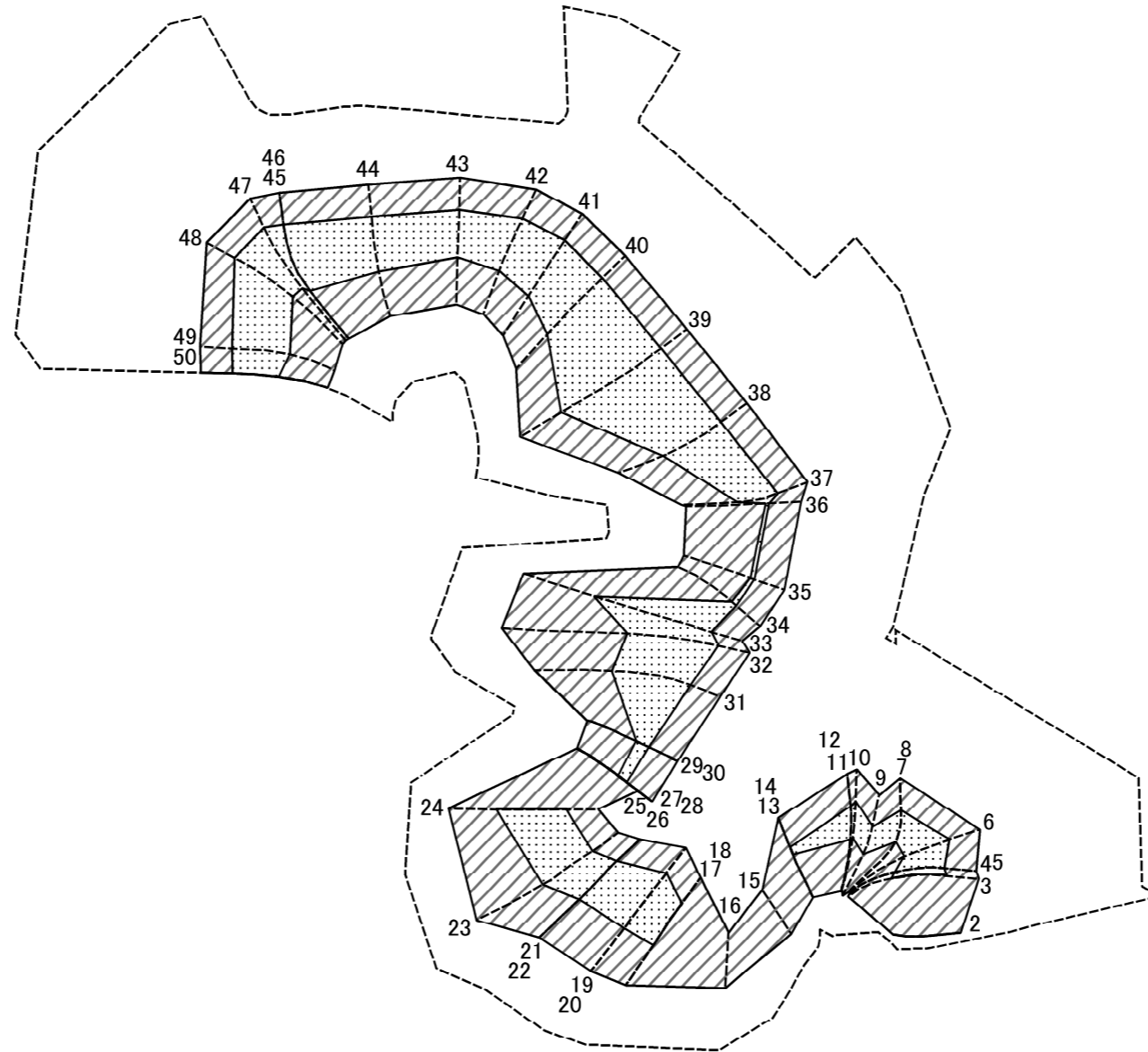
土砂災害特別警戒区域の区域区分図 (急傾斜地の崩壊に伴う土石等の堆積により 建築物の地上部に作用すると想定される力)	土砂災害防止法施行令第二条の基準に該当する区域		N 縮尺 1:1,500	自然現象の種類	急傾斜地の崩壊	箇所番号	201-H18-6018-3
	土砂災害防止法施行令第三条の基準に該当する区域			告示番号		箇所名	鴨居2丁目2-3
	それ以外の区域			告示年月日		所在地	横須賀市鴨居2丁目、 鴨居1丁目及び鴨居3丁目

土砂災害警戒区域等指定図書(その3)

横断測線の区間	土石等の移動により建築物の地上部に作用すると想定される力				土石等の堆積により建築物の地上部に作用すると想定される力				横断測線の区間	土石等の移動により建築物の地上部に作用すると想定される力				土石等の堆積により建築物の地上部に作用すると想定される力			
	土石等の(移動)高さが1m以下の場合、土石等の移動による力が100kN/m ² を超える区域		それ以外の区域		土石等の堆積の高さが3mを超える区域		それ以外の区域			土石等の(移動)高さが1m以下の場合、土石等の移動による力が100kN/m ² を超える区域		それ以外の区域		土石等の堆積の高さが3mを超える区域		それ以外の区域	
	力の大きさのうち最大のもの(kN/m ²)	土石等の高さ(m)	力の大きさのうち最大のもの(kN/m ²)	土石等の高さ(m)	力の大きさのうち最大のもの(kN/m ²)	土石等の高さ(m)	力の大きさのうち最大のもの(kN/m ²)	土石等の高さ(m)		力の大きさのうち最大のもの(kN/m ²)	土石等の高さ(m)	力の大きさのうち最大のもの(kN/m ²)	土石等の高さ(m)	力の大きさのうち最大のもの(kN/m ²)	土石等の高さ(m)	力の大きさのうち最大のもの(kN/m ²)	土石等の高さ(m)
1 ~ 2	-	-	100.00	0.75	-	-	12.22	2.28	~								
2 ~ 3	-	-	100.00	0.75	-	-	13.26	2.48	~								
3 ~ 4	-	-	-	-	-	-	-	-	~								
~									~								
~									~								
~									~								
~									~								
~									~								
~									~								
~									~								
~									~								
~									~								
~									~								
~									~								
~									~								
~									~								
~									~								
~									~								
~									~								
~									~								
~									~								
~									~								
~									~								
~									~								
~									~								
~									~								
~									~								
~									~								
~									~								
~									~								
~									~								
~									~								
~									~								
~									~								
~									~								
~									~								
~									~								
~									~								
~									~								
~									~								
~									~								
~									~								

建築物の構造の規制に必要な衝撃に関する事項	自然現象の種類	急傾斜地の崩壊	箇所番号	201-H18-6018-3
	告示番号		箇所名	鴨居2丁目2-3
	告示年月日		所在地	横須賀市鴨居2丁目、鴨居1丁目及び鴨居3丁目

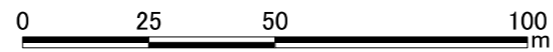
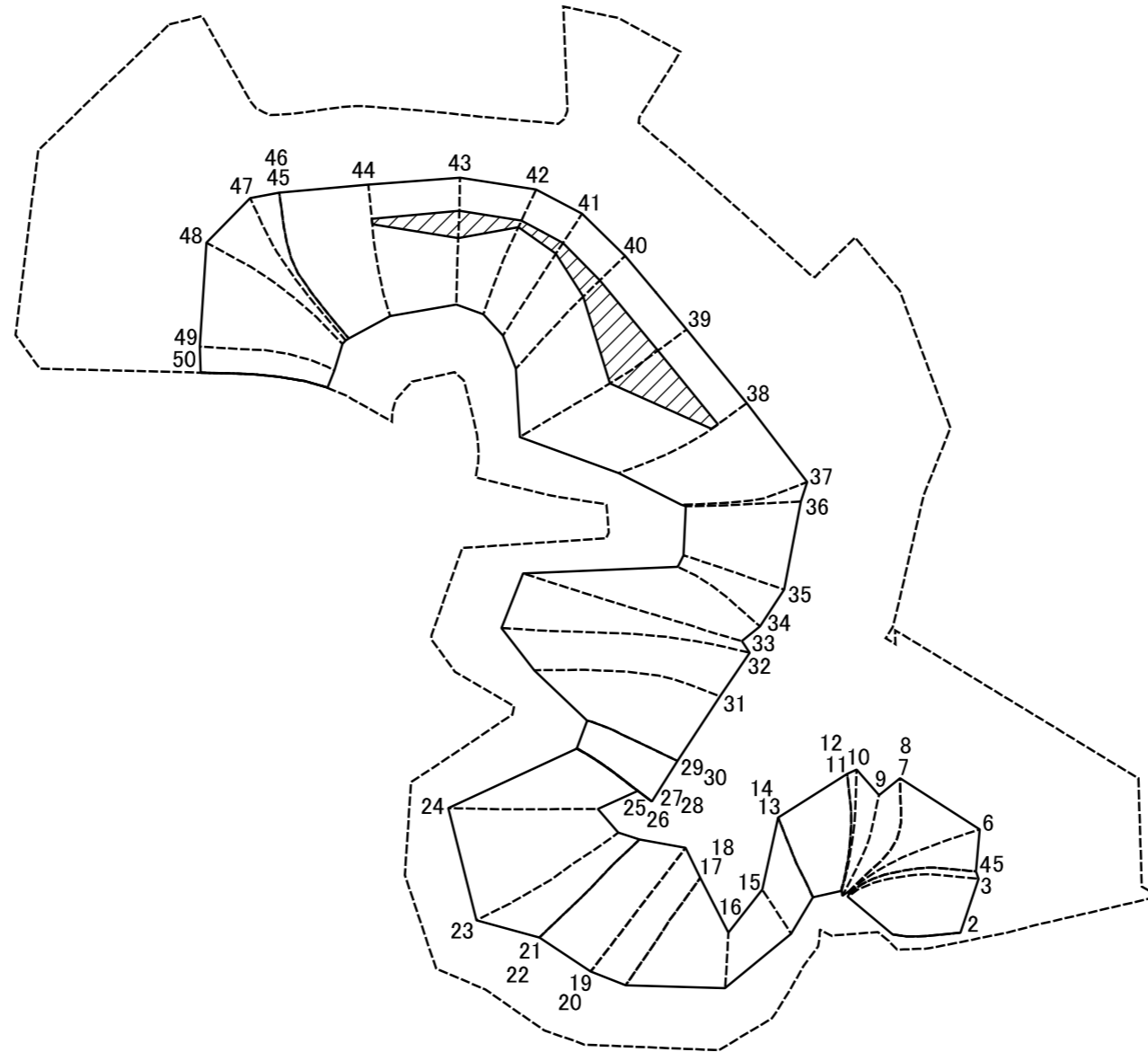
土砂災害警戒区域等指定図(その2-2)



図中の数字は横断測線番号を示す

土砂災害特別警戒区域の区域区分図 (急傾斜地の崩壊に伴う土石等の移動により 建築物の地上部に作用すると想定される力)	土砂災害防止法施行令第二条の基準に該当する区域		N 縮尺 1:1,500	自然現象の種類	急傾斜地の崩壊	箇所番号	201-H18-6018-4
	土砂災害防止法施行令第三条の基準に該当する区域			告示番号		箇所名	鴨居2丁目2-4
	それ以外の区域			告示年月日		所在地	横須賀市鴨居2丁目、 鴨居1丁目及び鴨居3丁目

土砂災害警戒区域等指定図(その2-3)



図中の数字は横断測線番号を示す

土砂災害特別警戒区域の区域区分図 (急傾斜地の崩壊に伴う土石等の堆積により建築物の地上部に作用すると想定される力)	土砂災害防止法施行令第二条の基準に該当する区域		縮尺 1:1,500	自然現象の種類	急傾斜地の崩壊	箇所番号	201-H18-6018-4
	土砂災害防止法施行令第三条の基準に該当する区域			告示番号		箇所名	鴨居2丁目2-4
	それ以外の区域			告示年月日		所在地	横須賀市鴨居2丁目、鴨居1丁目及び鴨居3丁目

土砂災害警戒区域等指定図書(その3)

横断測線の区間	土石等の移動により建築物の地上部に作用すると想定される力				土石等の堆積により建築物の地上部に作用すると想定される力				横断測線の区間	土石等の移動により建築物の地上部に作用すると想定される力				土石等の堆積により建築物の地上部に作用すると想定される力			
	土石等の(移動)高さが1m以下の場合、土石等の移動による力が100kN/m ² を超える区域		それ以外の区域		土石等の堆積の高さが3mを超える区域		それ以外の区域			土石等の(移動)高さが1m以下の場合、土石等の移動による力が100kN/m ² を超える区域		それ以外の区域		土石等の堆積の高さが3mを超える区域		それ以外の区域	
	力の大きさのうち最大のもの(kN/m ²)	土石等の高さ(m)	力の大きさのうち最大のもの(kN/m ²)	土石等の高さ(m)	力の大きさのうち最大のもの(kN/m ²)	土石等の高さ(m)	力の大きさのうち最大のもの(kN/m ²)	土石等の高さ(m)		力の大きさのうち最大のもの(kN/m ²)	土石等の高さ(m)	力の大きさのうち最大のもの(kN/m ²)	土石等の高さ(m)	力の大きさのうち最大のもの(kN/m ²)	土石等の高さ(m)	力の大きさのうち最大のもの(kN/m ²)	土石等の高さ(m)
1 ~ 2	-	-	-	-	-	-	-	-	27 ~ 28	-	-	-	-	-	-	-	
2 ~ 3	-	-	100.00	0.75	-	-	13.38	2.50	28 ~ 29	105.15	0.75	100.00	0.75	-	-	12.07	2.25
3 ~ 4	117.12	0.75	100.00	0.75	-	-	13.38	2.50	29 ~ 30								
4 ~ 5									30 ~ 31	109.92	0.75	100.00	0.75	-	-	15.34	2.87
5 ~ 6	114.56	0.75	100.00	0.75	-	-	14.73	2.75	31 ~ 32	109.92	0.75	100.00	0.75	-	-	15.34	2.87
6 ~ 7	110.21	0.75	100.00	0.75	-	-	13.98	2.61	32 ~ 33	112.30	0.75	100.00	0.75	-	-	15.96	2.98
7 ~ 8									33 ~ 34	112.30	0.75	100.00	0.75	-	-	15.96	2.98
8 ~ 9	111.56	0.75	100.00	0.75	-	-	12.64	2.36	34 ~ 35	101.80	0.75	100.00	0.75	-	-	12.26	2.29
9 ~ 10	111.56	0.75	100.00	0.75	-	-	12.64	2.36	35 ~ 36	101.13	0.75	100.00	0.75	-	-	12.10	2.26
10 ~ 11	111.10	0.75	100.00	0.75	-	-	11.81	2.21	36 ~ 37	111.33	0.75	100.00	0.75	-	-	14.37	2.69
11 ~ 12									37 ~ 38	118.96	0.75	100.00	0.75	-	-	16.05	3.00
12 ~ 13	110.79	0.75	100.00	0.75	-	-	14.28	2.67	38 ~ 39	123.17	0.75	100.00	0.75	17.73	3.31	16.05	3.00
13 ~ 14									39 ~ 40	123.17	0.75	100.00	0.75	17.73	3.31	16.05	3.00
14 ~ 15	-	-	100.00	0.75	-	-	14.71	2.75	40 ~ 41	120.81	0.75	100.00	0.75	17.66	3.30	16.05	3.00
15 ~ 16	-	-	79.13	0.75	-	-	14.74	2.75	41 ~ 42	119.38	0.75	100.00	0.75	17.90	3.35	16.05	3.00
16 ~ 17	-	-	100.00	0.75	-	-	15.08	2.82	42 ~ 43	117.91	0.75	100.00	0.75	18.36	3.43	16.05	3.00
17 ~ 18									43 ~ 44	117.55	0.75	100.00	0.75	18.36	3.43	16.05	3.00
18 ~ 19	115.97	0.75	100.00	0.75	-	-	15.08	2.82	44 ~ 45	117.55	0.75	100.00	0.75	-	-	16.05	3.00
19 ~ 20									45 ~ 46								
20 ~ 21	115.97	0.75	100.00	0.75	-	-	16.05	3.00	46 ~ 47	113.76	0.75	100.00	0.75	-	-	14.10	2.63
21 ~ 22									47 ~ 48	111.67	0.75	100.00	0.75	-	-	13.86	2.59
22 ~ 23	113.57	0.75	100.00	0.75	-	-	14.42	2.69	48 ~ 49	117.45	0.75	100.00	0.75	-	-	13.83	2.58
23 ~ 24	119.17	0.75	100.00	0.75	-	-	15.23	2.85	49 ~ 50	117.45	0.75	100.00	0.75	-	-	13.35	2.49
24 ~ 25	-	-	100.00	0.75	-	-	15.23	2.85	~								
25 ~ 26									~								
26 ~ 27	-	-	100.00	0.75	-	-	13.11	2.45	~								

建築物の構造の規制に必要な衝撃に関する事項	自然現象の種類	急傾斜地の崩壊	箇所番号	201-H18-6018-4
	告示番号		箇所名	鴨居2丁目2-4
	告示年月日		所在地	横須賀市鴨居2丁目、鴨居1丁目及び鴨居3丁目