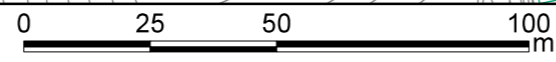
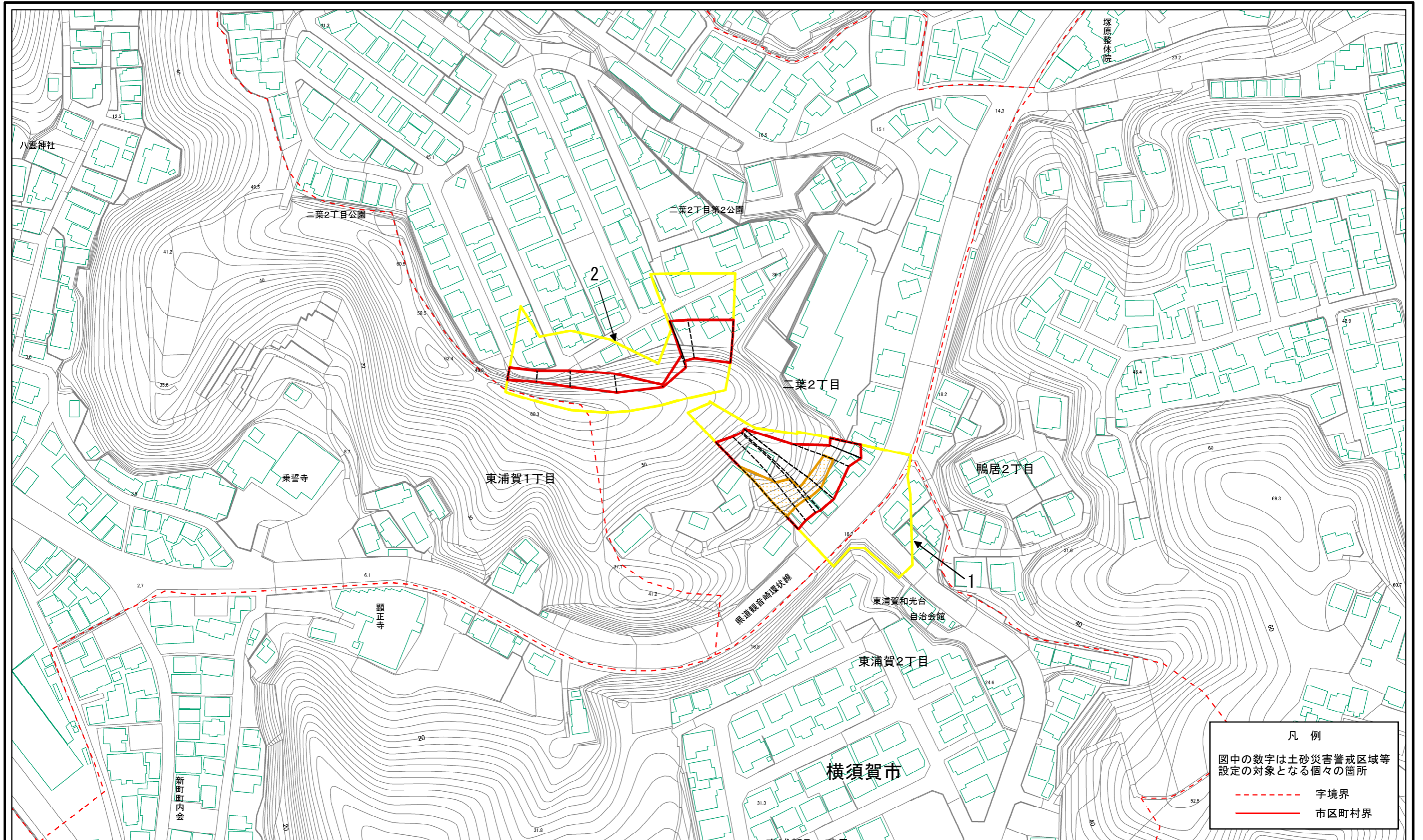
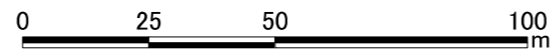
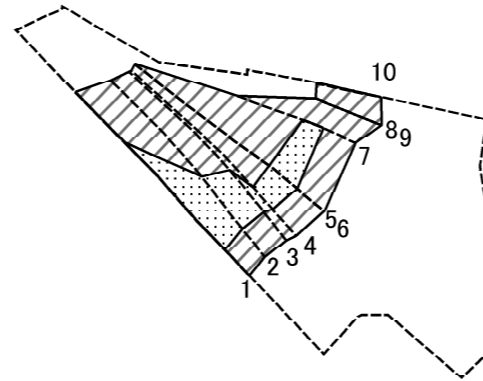


土砂災害警戒区域等指定図(その2-1)



土砂災害警戒区域・土砂災害特別警戒区域 区域図	土砂災害防止法施行令第二条の基準に該当する区域		N 縮尺 1:1,500	自然現象の種類	急傾斜地の崩壊	箇所番号	201-H18-6009
	土砂災害防止法施行令第三条の基準に該当する区域			告示番号		箇所名	二葉2丁目3
	土砂等の(移動)高さが1m以下の場合、土砂等の移動による力が100kN/mを超える区域			告示年月日		所在地	横須賀市二葉2丁目、東浦賀1丁目及び東浦賀2丁目
	土砂等の堆積の高さが3mを超える区域						
	それ以外の区域						

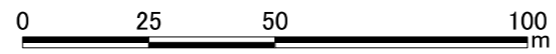
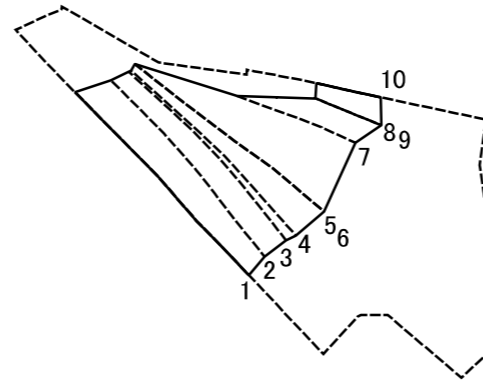
土砂災害警戒区域等指定図(その2-2)



図中の数字は横断測線番号を示す

土砂災害特別警戒区域の区域区分図 (急傾斜地の崩壊に伴う土石等の移動により 建築物の地上部に作用すると想定される力)	土砂災害防止法施行令第二条の基準に該当する区域		N 縮尺 1:1,500	自然現象の種類	急傾斜地の崩壊	箇所番号	201-H18-6009-1
	土砂災害防止法施行令第三条の基準に該当する区域			告示番号		箇所名	二葉2丁目3-1
	それ以外の区域			告示年月日		所在地	横須賀市二葉2丁目、 東浦賀1丁目及び東浦賀2丁目

土砂災害警戒区域等指定図(その2-3)



図中の数字は横断測線番号を示す

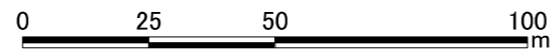
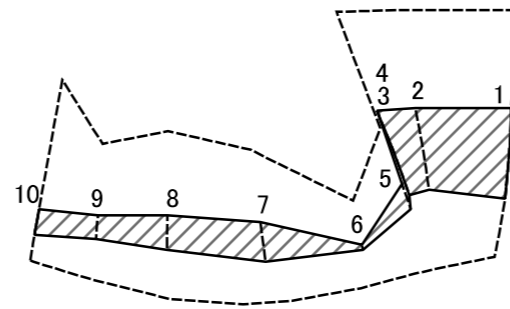
土砂災害特別警戒区域の区域区分図 (急傾斜地の崩壊に伴う土石等の堆積により 建築物の地上部に作用すると想定される力)	土砂災害防止法施行令第二条の基準に該当する区域		N 縮尺 1:1,500	自然現象の種類	急傾斜地の崩壊	箇所番号	201-H18-6009-1
	土砂災害防止法施行令第三条の基準に該当する区域			告示番号		箇所名	二葉2丁目3-1
	それ以外の区域			告示年月日		所在地	横須賀市二葉2丁目、 東浦賀1丁目及び東浦賀2丁目

土砂災害警戒区域等指定図書(その3)

横断測線の区間	土石等の移動により建築物の地上部に作用すると想定される力				土石等の堆積により建築物の地上部に作用すると想定される力				横断測線の区間	土石等の移動により建築物の地上部に作用すると想定される力				土石等の堆積により建築物の地上部に作用すると想定される力			
	土石等の(移動)高さが1m以下の場合、土石等の移動による力が100kN/m ² を超える区域		それ以外の区域		土石等の堆積の高さが3mを超える区域		それ以外の区域			土石等の(移動)高さが1m以下の場合、土石等の移動による力が100kN/m ² を超える区域		それ以外の区域		土石等の堆積の高さが3mを超える区域		それ以外の区域	
	力の大きさのうち最大のもの(kN/m ²)	土石等の高さ(m)	力の大きさのうち最大のもの(kN/m ²)	土石等の高さ(m)	力の大きさのうち最大のもの(kN/m ²)	土石等の高さ(m)	力の大きさのうち最大のもの(kN/m ²)	土石等の高さ(m)		力の大きさのうち最大のもの(kN/m ²)	土石等の高さ(m)	力の大きさのうち最大のもの(kN/m ²)	土石等の高さ(m)	力の大きさのうち最大のもの(kN/m ²)	土石等の高さ(m)	力の大きさのうち最大のもの(kN/m ²)	土石等の高さ(m)
1 ~ 2	116.10	0.75	100.00	0.75	-	-	16.05	3.00	~								
2 ~ 3	103.58	0.75	100.00	0.75	-	-	14.79	2.76	~								
3 ~ 4	102.77	0.75	100.00	0.75	-	-	14.74	2.76	~								
4 ~ 5	101.30	0.75	100.00	0.75	-	-	14.63	2.73	~								
5 ~ 6									~								
6 ~ 7	105.48	0.75	100.00	0.75	-	-	14.63	2.73	~								
7 ~ 8	-	-	100.00	0.75	-	-	13.74	2.57	~								
8 ~ 9									~								
9 ~ 10	-	-	89.68	0.75	-	-	14.28	2.67	~								
~									~								
~									~								
~									~								
~									~								
~									~								
~									~								
~									~								
~									~								
~									~								
~									~								
~									~								
~									~								
~									~								
~									~								
~									~								
~									~								
~									~								
~									~								

建築物の構造の規制に必要な衝撃に関する事項	自然現象の種類	急傾斜地の崩壊	箇所番号	201-H18-6009-1
	告示番号		箇所名	二葉2丁目3-1
	告示年月日		所在地	横須賀市二葉2丁目、東浦賀1丁目及び東浦賀2丁目

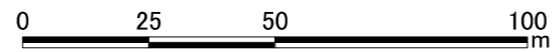
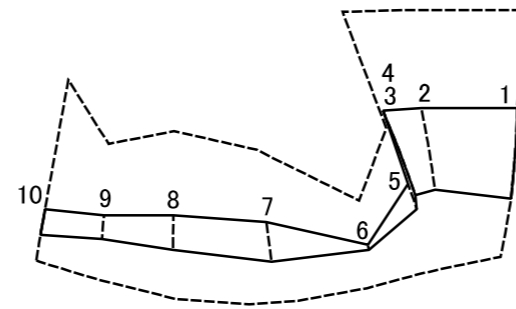
土砂災害警戒区域等指定図(その2-2)



図中の数字は横断測線番号を示す

土砂災害特別警戒区域の区域区分図 (急傾斜地の崩壊に伴う土石等の移動により 建築物の地上部に作用すると想定される力)	土砂災害防止法施行令第二条の基準に該当する区域		N 縮尺 1:1,500	自然現象の種類	急傾斜地の崩壊	箇所番号	201-H18-6009-2
	土砂災害防止法施行令第三条の基準に該当する区域			告示番号		箇所名	二葉2丁目3-2
	それ以外の区域		告示年月日		所在地	横須賀市二葉2丁目、東浦賀1丁目及び東浦賀2丁目	

土砂災害警戒区域等指定図(その2-3)



図中の数字は横断測線番号を示す

土砂災害特別警戒区域の区域区分図 (急傾斜地の崩壊に伴う土石等の堆積により 建築物の地上部に作用すると想定される力)	土砂災害防止法施行令第二条の基準に該当する区域		N 縮尺 1:1,500	自然現象の種類	急傾斜地の崩壊	箇所番号	201-H18-6009-2
	土砂災害防止法施行令第三条の基準に該当する区域			告示番号		箇所名	二葉2丁目3-2
	それ以外の区域			告示年月日		所在地	横須賀市二葉2丁目、 東浦賀1丁目及び東浦賀2丁目

土砂災害警戒区域等指定図書(その3)

横断測線の区間	土石等の移動により建築物の地上部に作用すると想定される力				土石等の堆積により建築物の地上部に作用すると想定される力				横断測線の区間	土石等の移動により建築物の地上部に作用すると想定される力				土石等の堆積により建築物の地上部に作用すると想定される力			
	土石等の(移動)高さが1m以下の場合、土石等の移動による力が100kN/m ² を超える区域		それ以外の区域		土石等の堆積の高さが3mを超える区域		それ以外の区域			土石等の(移動)高さが1m以下の場合、土石等の移動による力が100kN/m ² を超える区域		それ以外の区域		土石等の堆積の高さが3mを超える区域		それ以外の区域	
	力の大きさのうち最大のもの (kN/m ²)	土石等の高さ (m)	力の大きさのうち最大のもの (kN/m ²)	土石等の高さ (m)	力の大きさのうち最大のもの (kN/m ²)	土石等の高さ (m)	力の大きさのうち最大のもの (kN/m ²)	土石等の高さ (m)		力の大きさのうち最大のもの (kN/m ²)	土石等の高さ (m)	力の大きさのうち最大のもの (kN/m ²)	土石等の高さ (m)	力の大きさのうち最大のもの (kN/m ²)	土石等の高さ (m)	力の大きさのうち最大のもの (kN/m ²)	土石等の高さ (m)
1 ~ 2	-	-	97.37	0.75	-	-	12.34	2.31	~								
2 ~ 3	-	-	100.00	0.75	-	-	12.34	2.31	~								
3 ~ 4									~								
4 ~ 5	-	-	100.00	0.75	-	-	12.55	2.35	~								
5 ~ 6	-	-	49.33	0.75	-	-	15.34	2.87	~								
6 ~ 7	-	-	63.73	0.75	-	-	15.34	2.87	~								
7 ~ 8	-	-	63.73	0.75	-	-	16.05	3.00	~								
8 ~ 9	-	-	52.30	0.75	-	-	16.05	3.00	~								
9 ~ 10	-	-	40.58	0.75	-	-	16.05	3.00	~								
~									~								
~									~								
~									~								
~									~								
~									~								
~									~								
~									~								
~									~								
~									~								
~									~								
~									~								
~									~								
~									~								
~									~								
~									~								
建築物の構造の規制に必要な衝撃に関する事項	自然現象の種類		急傾斜地の崩壊		箇所番号		201-H18-6009-2										
	告示番号				箇所名		二葉2丁目3-2										
	告示年月日				所在地		横須賀市二葉2丁目、東浦賀1丁目及び東浦賀2丁目										