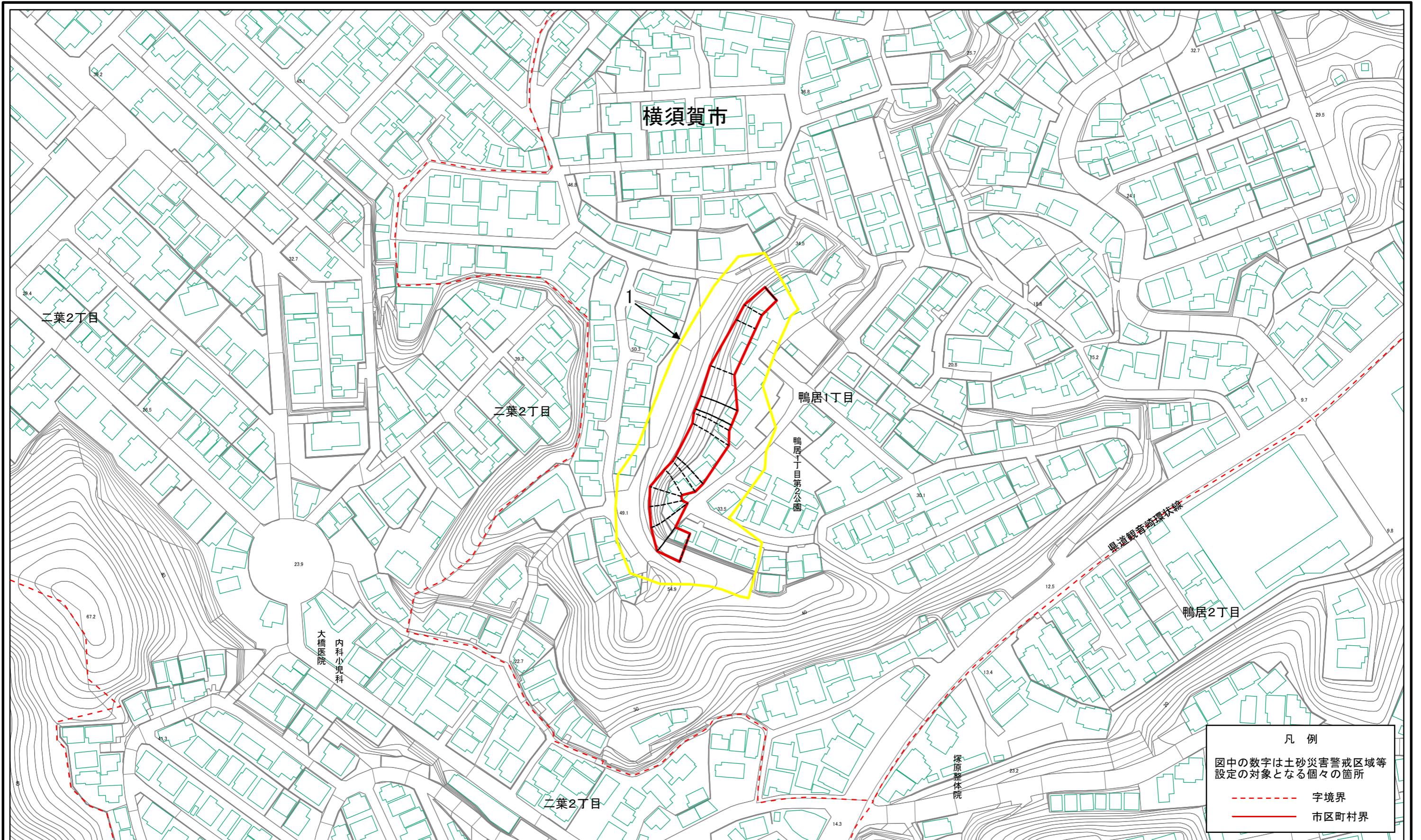


土砂災害警戒区域等指定図(その2-1)

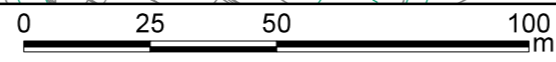


凡例

図中の数字は土砂災害警戒区域等設定の対象となる個々の箇所

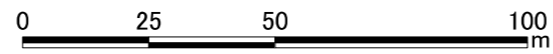
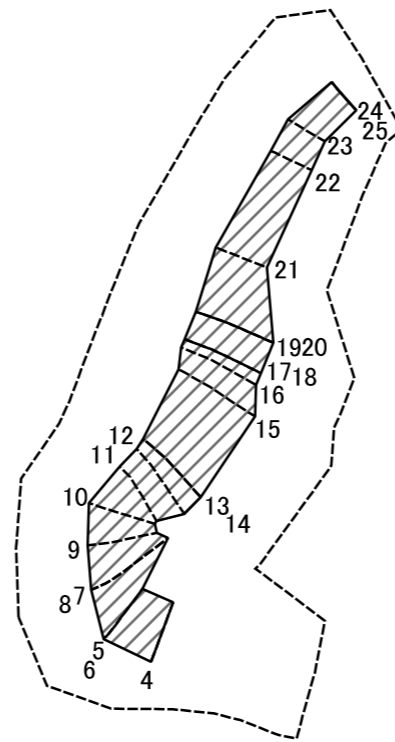
--- 字境界

— 市区町村界



土砂災害警戒区域・土砂災害特別警戒区域 区域図	土砂災害防止法施行令第2条の基準に該当する区域		N	自然現象の種類	急傾斜地の崩壊	箇所番号	201-H18-6004
	土砂災害防止法施行令第3条の基準に該当する区域			告示番号		箇所名	鴨居1丁目4
	それ以外の区域		縮尺	告示年月日		所在地	横須賀市鴨居1丁目
			1:1,500				

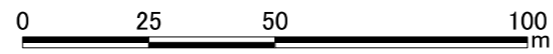
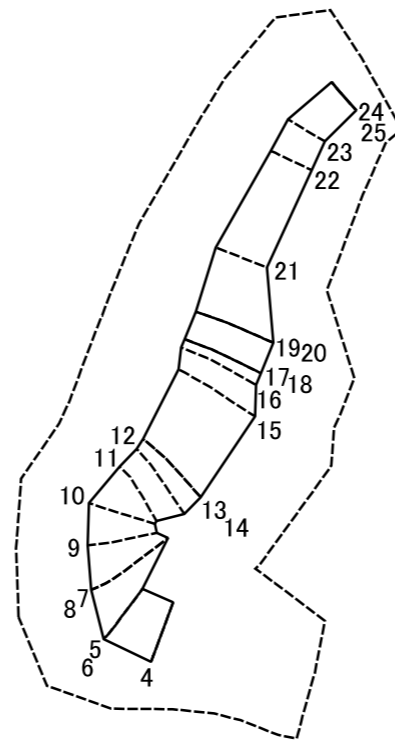
土砂災害警戒区域等指定図(その2-2)



図中の数字は横断測線番号を示す

土砂災害特別警戒区域の区域区分図 (急傾斜地の崩壊に伴う土石等の移動により 建築物の地上部に作用すると想定される力)	土砂災害防止法施行令第二条の基準に該当する区域		N 縮尺 1:1,500	自然現象の種類	急傾斜地の崩壊	箇所番号	201-H18-6004-1
	土砂災害防止法施行令第三条の基準に該当する区域			告示番号		箇所名	鴨居1丁目4-1
	それ以外の区域		告示年月日		所在地	横須賀市鴨居1丁目	

土砂災害警戒区域等指定図(その2-3)



図中の数字は横断測線番号を示す

土砂災害特別警戒区域の区域区分図 (急傾斜地の崩壊に伴う土石等の堆積により 建築物の地上部に作用すると想定される力)	土砂災害防止法施行令第二条の基準に該当する区域		N 縮尺 1:1,500	自然現象の種類	急傾斜地の崩壊	箇所番号	201-H18-6004-1
	土砂災害防止法施行令第三条の基準に該当する区域			告示番号		箇所名	鴨居1丁目4-1
	それ以外の区域			告示年月日		所在地	横須賀市鴨居1丁目

土砂災害警戒区域等指定図書(その3)

横断測線の区間	土石等の移動により建築物の地上部に作用すると想定される力				土石等の堆積により建築物の地上部に作用すると想定される力				横断測線の区間	土石等の移動により建築物の地上部に作用すると想定される力				土石等の堆積により建築物の地上部に作用すると想定される力			
	土石等の(移動)高さが1m以下の場合、土石等の移動による力が100kN/m ² を超える区域		それ以外の区域		土石等の堆積の高さが3mを超える区域		それ以外の区域			土石等の(移動)高さが1m以下の場合、土石等の移動による力が100kN/m ² を超える区域		それ以外の区域		土石等の堆積の高さが3mを超える区域		それ以外の区域	
	力の大きさのうち最大のもの(kN/m ²)	土石等の高さ(m)	力の大きさのうち最大のもの(kN/m ²)	土石等の高さ(m)	力の大きさのうち最大のもの(kN/m ²)	土石等の高さ(m)	力の大きさのうち最大のもの(kN/m ²)	土石等の高さ(m)		力の大きさのうち最大のもの(kN/m ²)	土石等の高さ(m)	力の大きさのうち最大のもの(kN/m ²)	土石等の高さ(m)	力の大きさのうち最大のもの(kN/m ²)	土石等の高さ(m)	力の大きさのうち最大のもの(kN/m ²)	土石等の高さ(m)
1 ~ 2	-	-	-	-	-	-	-	-	~								
2 ~ 3	-	-	-	-	-	-	-	-	~								
3 ~ 4	-	-	-	-	-	-	-	-	~								
4 ~ 5	-	-	87.41	0.75	-	-	13.52	2.53	~								
5 ~ 6									~								
6 ~ 7	-	-	100.00	0.75	-	-	13.82	2.58	~								
7 ~ 8									~								
8 ~ 9	-	-	100.00	0.75	-	-	14.06	2.63	~								
9 ~ 10	-	-	87.90	0.75	-	-	14.06	2.63	~								
10 ~ 11	-	-	88.03	0.75	-	-	14.05	2.63	~								
11 ~ 12	-	-	94.29	0.75	-	-	13.33	2.49	~								
12 ~ 13	-	-	94.29	0.75	-	-	11.74	2.19	~								
13 ~ 14									~								
14 ~ 15	-	-	93.44	0.75	-	-	9.35	1.75	~								
15 ~ 16	-	-	92.40	0.75	-	-	9.17	1.71	~								
16 ~ 17	-	-	92.40	0.75	-	-	9.17	1.71	~								
17 ~ 18									~								
18 ~ 19	-	-	92.31	0.75	-	-	11.30	2.11	~								
19 ~ 20									~								
20 ~ 21	-	-	91.47	0.75	-	-	11.21	2.10	~								
21 ~ 22	-	-	81.81	0.75	-	-	10.25	1.92	~								
22 ~ 23	-	-	75.06	0.75	-	-	10.59	1.98	~								
23 ~ 24	-	-	72.29	0.75	-	-	10.59	1.98	~								
24 ~ 25									~								
25 ~ 26	-	-	-	-	-	-	-	-	~								
~									~								

建築物の構造の規制に必要な衝撃に関する事項	自然現象の種類	急傾斜地の崩壊	箇所番号	201-H18-6004-1
	告示番号		箇所名	鴨居1丁目4-1
	告示年月日		所在地	横須賀市鴨居1丁目