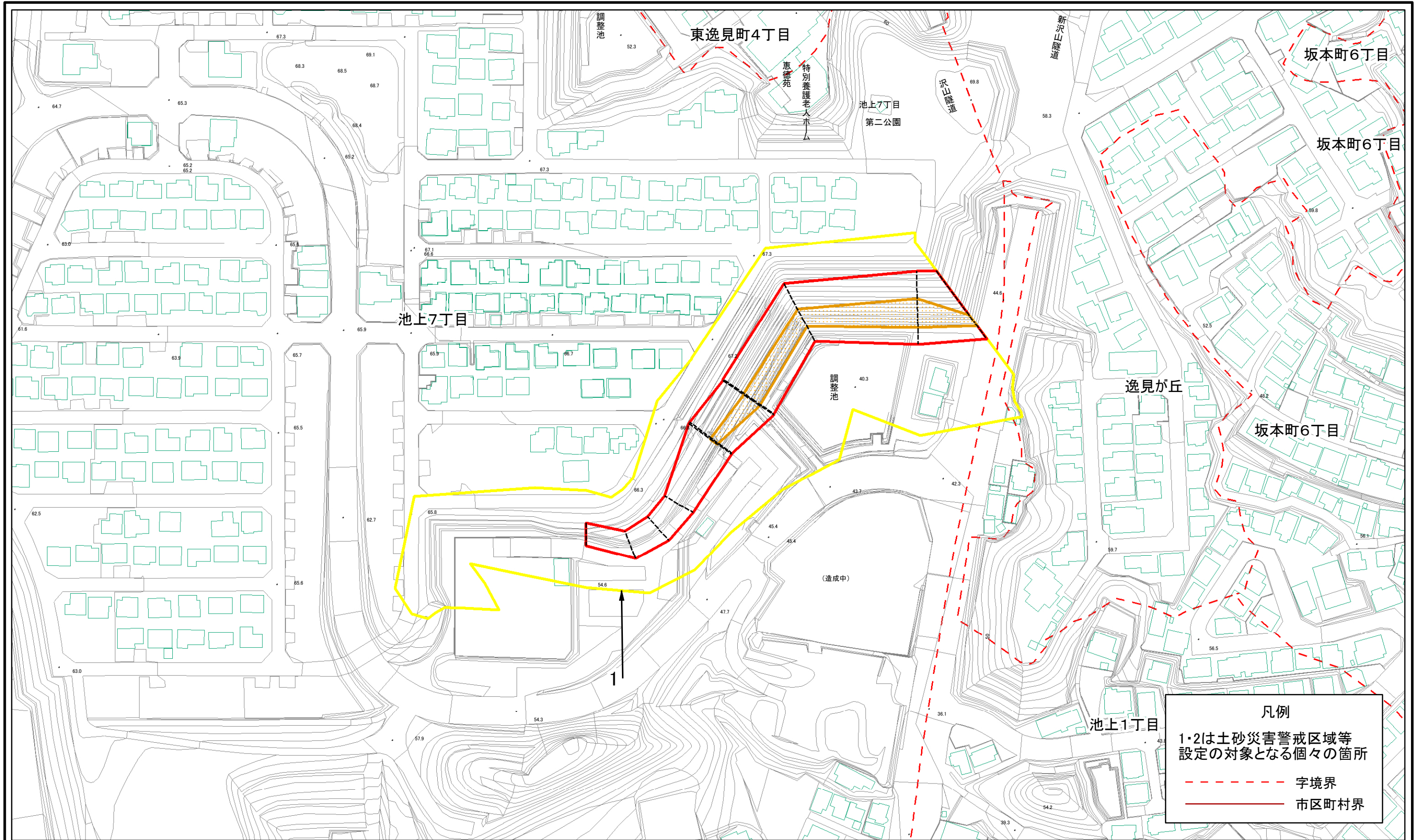


土砂災害警戒区域等指定図(その2-1)



0 25 50 100 m

土砂災害警戒区域・土砂災害特別警戒区域 区域図	土砂災害防止法施行令第二条の基準に該当する区域	
	土砂災害防止法施行令第三条の基準に該当する区域	
	土砂等の堆積の高さが3mを超える区域	
	それ以外の区域	

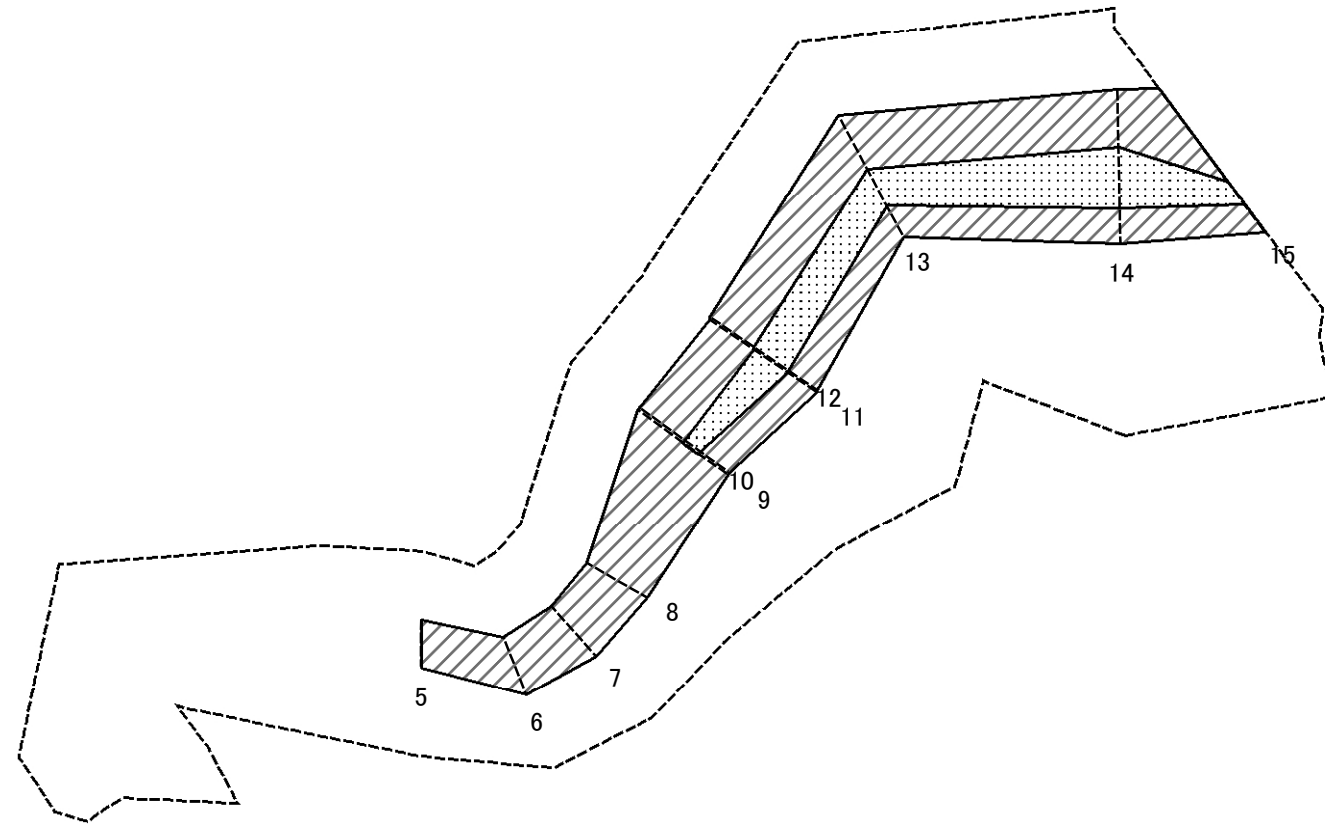
縮尺	1:1,500
----	---------

自然現象の種類	急傾斜地の崩壊
告示番号	神奈川県告示第 107 号
告示年月日	令和 2 年 3 月 24 日

箇所番号	201-H18-4964
箇所名	池上7丁目3
所在地	横須賀市池上7丁目、池上1丁目、逸見が丘及び東逸見町4丁目

凡例	
	1・2は土砂災害警戒区域等設定の対象となる個々の箇所
	字境界
	市区町村界

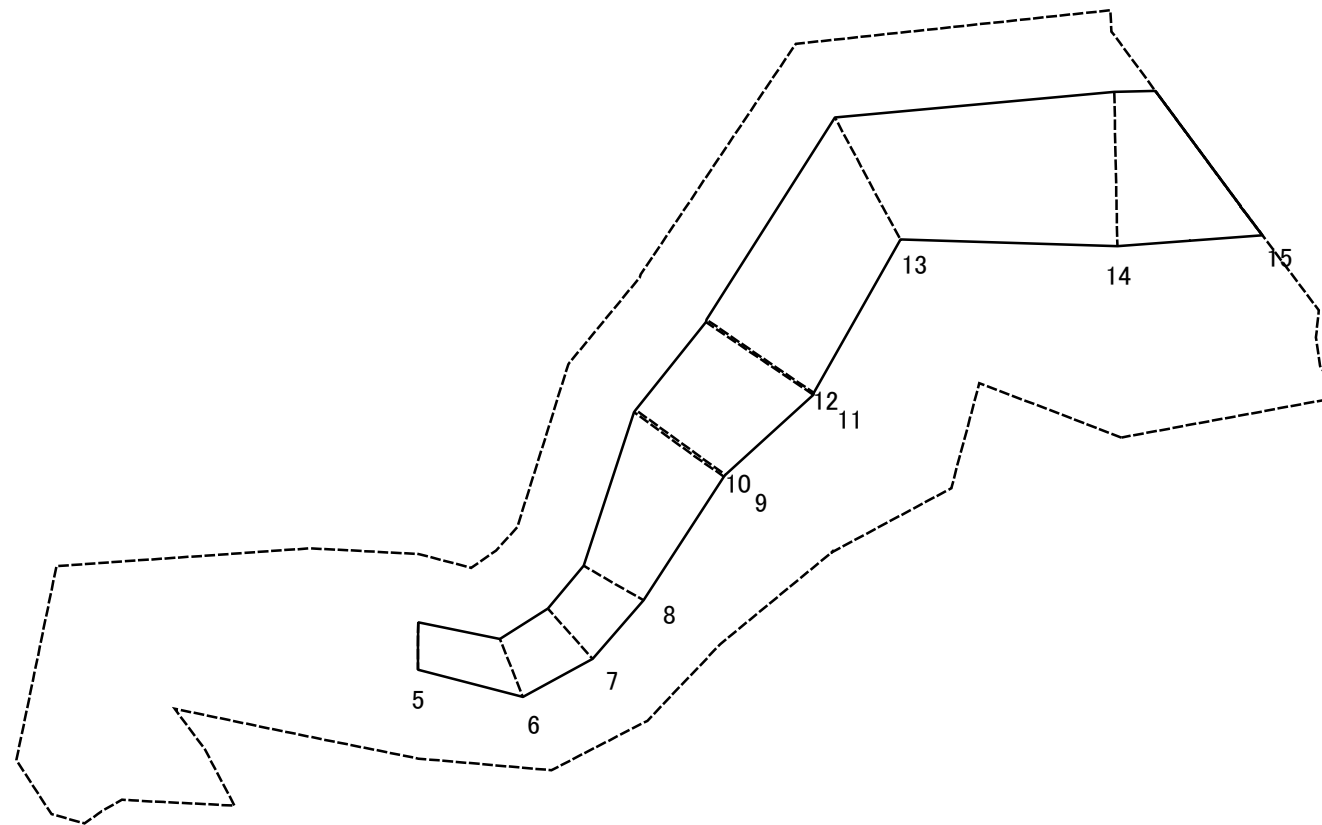
土砂災害警戒区域等指定図(その2-2)



図中の数字は横断測線番号を示す

土砂災害特別警戒区域の区域区分図 (急傾斜地の崩壊に伴う土石等の移動により建築物の地上部に作用すると想定される力)	土砂災害防止法施行令第二条の基準に該当する区域		N 縮尺 1:1,500	自然現象の種類	急傾斜地の崩壊	箇所番号	201-H18-4964-1
	土砂災害防止法施行令第三条の基準に該当する区域			告示番号	神奈川県告示第 107 号	箇所名	池上7丁目3-1
	それ以外の区域			告示年月日	令和 2 年 3 月 24 日	所在地	横須賀市池上7丁目、池上1丁目、逸見が丘及び東逸見町4丁目

土砂災害警戒区域等指定図(その2-3)



0 25 50 100
m

図中の数字は横断測線番号を示す

土砂災害特別警戒区域の区域区分図 (急傾斜地の崩壊に伴う土石等の堆積により建築物の地上部に作用すると想定される力)	土砂災害防止法施行令第二条の基準に該当する区域		N 縮尺 1:1,500	自然現象の種類	急傾斜地の崩壊	箇所番号	201-H18-4964-1
	土砂災害防止法施行令第三条の基準に該当する区域			告示番号	神奈川県告示第 107 号	箇所名	池上7丁目3-1
	それ以外の区域			告示年月日	令和 2 年 3 月 24 日	所在地	横須賀市池上7丁目、池上1丁目、逸見が丘及び東逸見町4丁目

