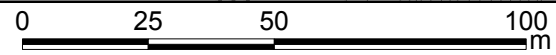
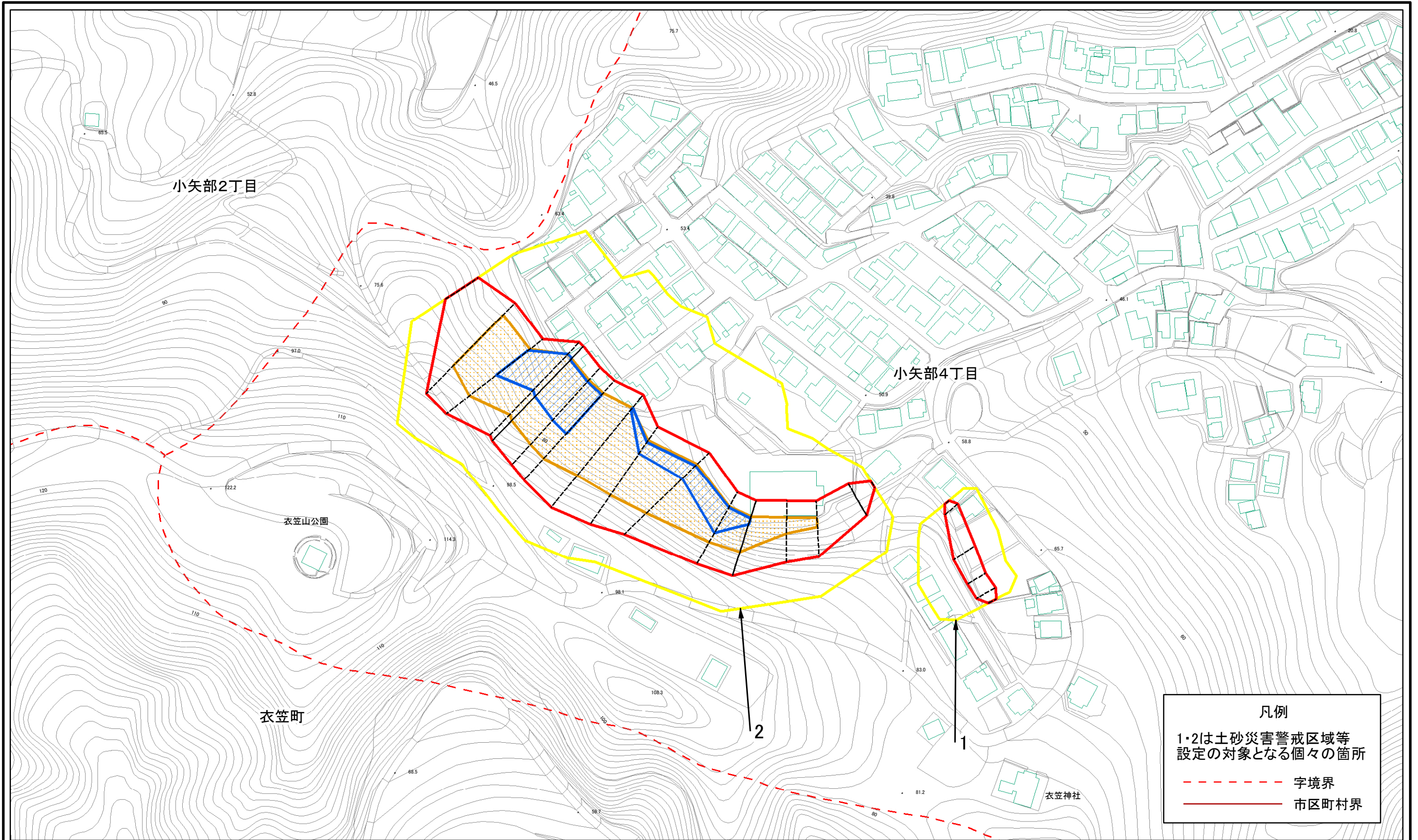


土砂災害警戒区域等指定図(その2-1)

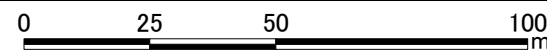
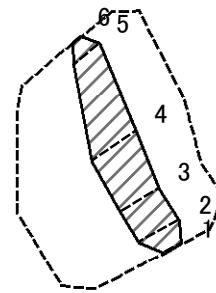


土砂災害警戒区域・土砂災害特別警戒区域 区域図		縮尺		告示番号		告示年月日	
土砂災害防止法施行令第二条の基準に該当する区域		1:1,500	告示番号	神奈川県告示第 107 号	告示年月日	令和 2 年 3 月 24 日	所在地
土砂災害防止法施行令第三条の基準に該当する区域			告示年月日	令和 2 年 3 月 24 日	所在地	横須賀市小矢部4丁目	
土砂等の(移動)高さが1m以下の場合、土砂等の移動による力が100kN/mを超える区域			告示年月日	令和 2 年 3 月 24 日	所在地	横須賀市小矢部4丁目	
土砂等の堆積の高さが3mを超える区域			告示年月日	令和 2 年 3 月 24 日	所在地	横須賀市小矢部4丁目	
それ以外の区域			告示年月日	令和 2 年 3 月 24 日	所在地	横須賀市小矢部4丁目	

凡例
 1・2は土砂災害警戒区域等
 設定の対象となる個々の箇所
 - - - 字境界
 ——— 市区町村界

土砂災害警戒区域・土砂災害特別警戒区域 区域図		縮尺		告示番号		告示年月日	
土砂災害防止法施行令第二条の基準に該当する区域		1:1,500	告示番号	神奈川県告示第 107 号	告示年月日	令和 2 年 3 月 24 日	所在地
土砂災害防止法施行令第三条の基準に該当する区域			告示年月日	令和 2 年 3 月 24 日	所在地	横須賀市小矢部4丁目	
土砂等の(移動)高さが1m以下の場合、土砂等の移動による力が100kN/mを超える区域			告示年月日	令和 2 年 3 月 24 日	所在地	横須賀市小矢部4丁目	
土砂等の堆積の高さが3mを超える区域			告示年月日	令和 2 年 3 月 24 日	所在地	横須賀市小矢部4丁目	
それ以外の区域			告示年月日	令和 2 年 3 月 24 日	所在地	横須賀市小矢部4丁目	

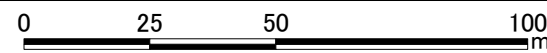
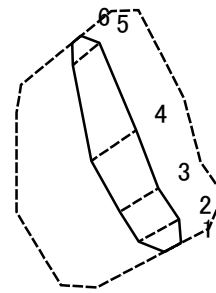
土砂災害警戒区域等指定図(その2-2)



図中の数字は横断測線番号を示す

土砂災害特別警戒区域の区域区分図 (急傾斜地の崩壊に伴う土石等の移動により 建築物の地上部に作用すると想定される力)	土砂災害防止法施行令第二条の基準に該当する区域		N 縮尺 1:1,500	自然現象の種類	急傾斜地の崩壊	箇所番号	201-H18-4522-1
	土砂災害防止法施行令第三条の基準に該当する区域			告示番号	神奈川県告示第 107 号	箇所名	小矢部4丁目4-1
	それ以外の区域			告示年月日	令和 2 年 3 月 24 日	所在地	横須賀市小矢部4丁目

土砂災害警戒区域等指定図(その2-3)



図中の数字は横断測線番号を示す

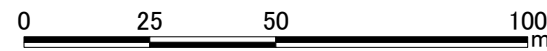
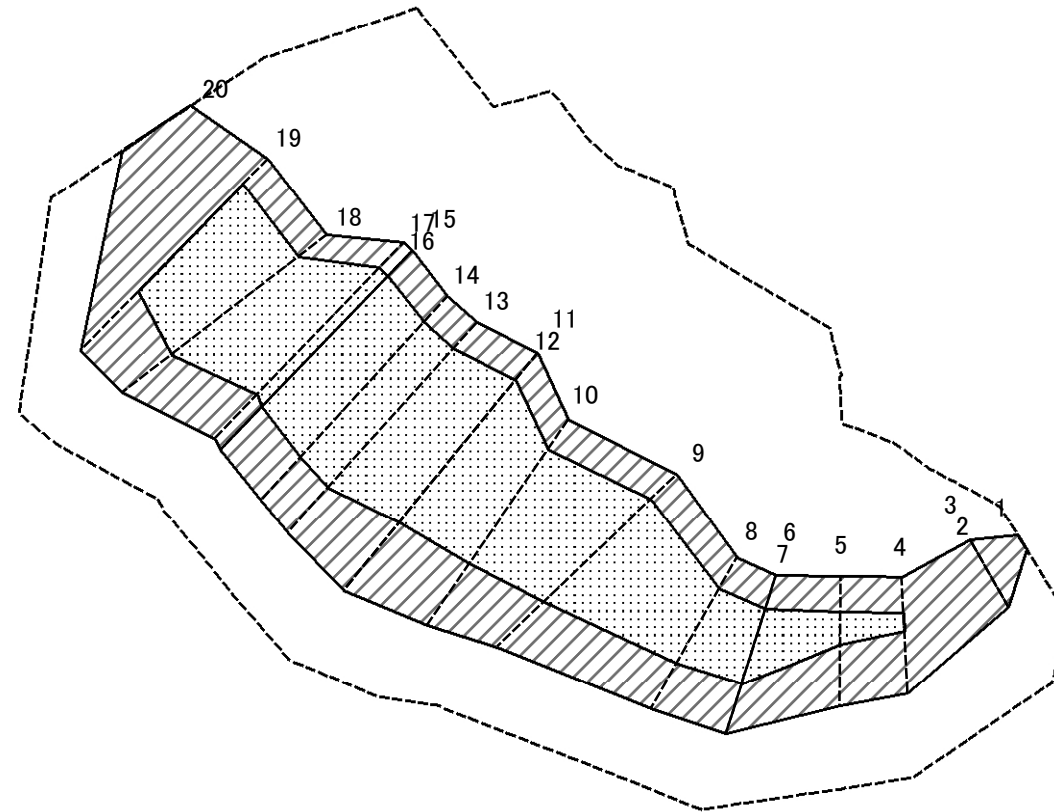
土砂災害特別警戒区域の区域区分図 (急傾斜地の崩壊に伴う土石等の堆積により 建築物の地上部に作用すると想定される力)	土砂災害防止法施行令第二条の基準に該当する区域		N 縮尺 1:1,500	自然現象の種類	急傾斜地の崩壊	箇所番号	201-H18-4522-1
	土砂災害防止法施行令第三条の基準に該当する区域			告示番号	神奈川県告示第 107 号	箇所名	小矢部4丁目4-1
	それ以外の区域			告示年月日	令和 2 年 3 月 24 日	所在地	横須賀市小矢部4丁目

土砂災害警戒区域等の指定の公示に係る図書(その3)(案)

横断測線の区間	土石等の移動により建築物の地上部に作用すると想定される力				土石等の堆積により建築物の地上部に作用すると想定される力				横断測線の区間	土石等の移動により建築物の地上部に作用すると想定される力				土石等の堆積により建築物の地上部に作用すると想定される力			
	土石等の(移動)高さが1m以下の場合、土石等の移動による力が100kN/m ² を超える区域		それ以外の区域		土石等の堆積の高さが3mを超える区域		それ以外の区域			土石等の(移動)高さが1m以下の場合、土石等の移動による力が100kN/m ² を超える区域		それ以外の区域		土石等の堆積の高さが3mを超える区域		それ以外の区域	
	力の大きさのうち最大のもの (kN/m ²)	土石等の高さ (m)	力の大きさのうち最大のもの (kN/m ²)	土石等の高さ (m)	力の大きさのうち最大のもの (kN/m ²)	土石等の高さ (m)	力の大きさのうち最大のもの (kN/m ²)	土石等の高さ (m)		力の大きさのうち最大のもの (kN/m ²)	土石等の高さ (m)	力の大きさのうち最大のもの (kN/m ²)	土石等の高さ (m)	力の大きさのうち最大のもの (kN/m ²)	土石等の高さ (m)	力の大きさのうち最大のもの (kN/m ²)	土石等の高さ (m)
1 ~ 2	-	-	71.11	0.75	-	-	10.40	1.94	~								
2 ~ 3	-	-	71.11	0.75	-	-	8.86	1.66	~								
3 ~ 4	-	-	74.02	0.75	-	-	8.86	1.66	~								
4 ~ 5	-	-	74.02	0.75	-	-	10.94	2.04	~								
5 ~ 6	-	-	64.46	0.75	-	-	12.86	2.40	~								
~									~								
~									~								
~									~								
~									~								
~									~								
~									~								
~									~								
~									~								
~									~								
~									~								
~									~								
~									~								
~									~								
~									~								
~									~								
~									~								
~									~								
~									~								
~									~								
~									~								
~									~								
~									~								
~									~								
~									~								
~									~								
~									~								
~									~								
~									~								
~									~								
~									~								
~									~								
~									~								
~									~								

様式-3(急) 建築物の構造の規制に必要な衝撃に関する事項	自然現象の種類	急傾斜地の崩壊	箇所番号	201-H18-4522-1
	告示番号	神奈川県告示第 107 号	箇所名	小矢部4丁目4-1
	告示年月日	令和 2 年 3 月 24 日	所在地	横須賀市小矢部4丁目

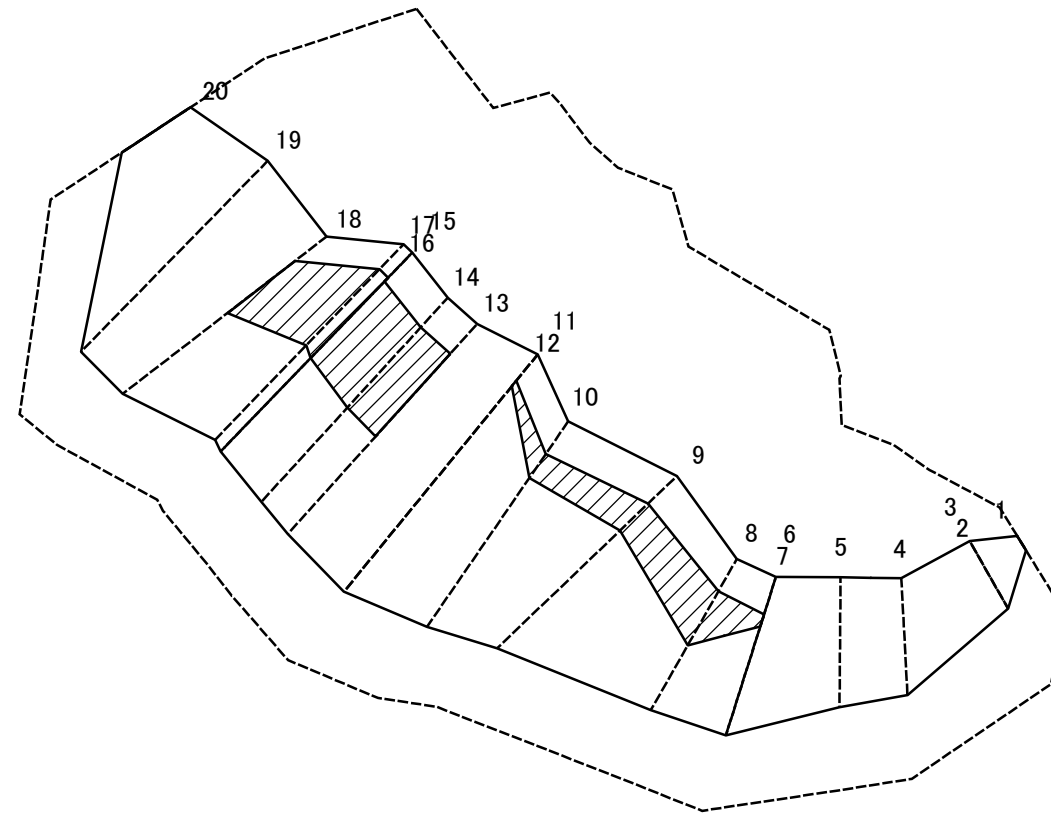
土砂災害警戒区域等指定図(その2-2)



図中の数字は横断測線番号を示す

土砂災害特別警戒区域の区域区分図 (急傾斜地の崩壊に伴う土石等の移動により 建築物の地上部に作用すると想定される力)	土砂災害防止法施行令第二条の基準に該当する区域		縮尺 1:1,500	自然現象の種類	急傾斜地の崩壊	箇所番号	201-H18-4522-2	
	土砂災害防止法施行令第三条の基準に該当する区域	土石等の(移動)高さが1m以下の場合、土石等の移動による力が100kN/mを超える区域			告示番号	神奈川県告示第107号	箇所名	小矢部4丁目4-2
	それ以外の区域			告示年月日	令和2年3月24日	所在地	横須賀市小矢部4丁目	

土砂災害警戒区域等指定図(その2-3)



0 25 50 100
m

図中の数字は横断測線番号を示す

土砂災害特別警戒区域の区域区分図 (急傾斜地の崩壊に伴う土石等の堆積により 建築物の地上部に作用すると想定される力)	土砂災害防止法施行令第二条の基準に該当する区域		N 縮尺 1:1,500	自然現象の種類	急傾斜地の崩壊	箇所番号	201-H18-4522-2
	土砂災害防止法施行令第三条の基準に該当する区域			告示番号	神奈川県告示第107号	箇所名	小矢部4丁目4-2
	それ以外の区域			告示年月日	令和2年3月24日	所在地	横須賀市小矢部4丁目

土砂災害警戒区域等の指定の公示に係る図書(その3)(案)

横断測線の区間	土石等の移動により建築物の地上部に作用すると想定される力				土石等の堆積により建築物の地上部に作用すると想定される力				横断測線の区間	土石等の移動により建築物の地上部に作用すると想定される力				土石等の堆積により建築物の地上部に作用すると想定される力			
	土石等の(移動)高さが1m以下の場合、土石等の移動による力が100kN/m ² を超える区域		それ以外の区域		土石等の堆積の高さが3mを超える区域		それ以外の区域			土石等の(移動)高さが1m以下の場合、土石等の移動による力が100kN/m ² を超える区域		それ以外の区域		土石等の堆積の高さが3mを超える区域		それ以外の区域	
	力の大きさのうち最大のもの(kN/m ²)	土石等の高さ(m)	力の大きさのうち最大のもの(kN/m ²)	土石等の高さ(m)	力の大きさのうち最大のもの(kN/m ²)	土石等の高さ(m)	力の大きさのうち最大のもの(kN/m ²)	土石等の高さ(m)		力の大きさのうち最大のもの(kN/m ²)	土石等の高さ(m)	力の大きさのうち最大のもの(kN/m ²)	土石等の高さ(m)	力の大きさのうち最大のもの(kN/m ²)	土石等の高さ(m)	力の大きさのうち最大のもの(kN/m ²)	土石等の高さ(m)
1 ~ 2	-	-	88.86	0.75	-	-	11.17	2.09	~								
2 ~ 3									~								
3 ~ 4	-	-	100.00	0.75	-	-	9.38	1.75	~								
4 ~ 5	109.25	0.75	100.00	0.75	-	-	11.66	2.18	~								
5 ~ 6	119.47	0.75	100.00	0.75	-	-	13.44	2.51	~								
6 ~ 7									~								
7 ~ 8	120.26	0.75	100.00	0.75	18.94	3.54	16.05	3.00	~								
8 ~ 9	120.26	0.75	100.00	0.75	18.94	3.54	16.05	3.00	~								
9 ~ 10	118.16	0.75	100.00	0.75	16.59	3.10	16.05	3.00	~								
10 ~ 11	114.46	0.75	100.00	0.75	18.36	3.43	16.05	3.00	~								
11 ~ 12									~								
12 ~ 13	120.71	0.75	100.00	0.75	-	-	16.05	3.00	~								
13 ~ 14	121.88	0.75	100.00	0.75	17.05	3.19	16.05	3.00	~								
14 ~ 15	121.88	0.75	100.00	0.75	17.05	3.19	16.05	3.00	~								
15 ~ 16									~								
16 ~ 17	121.21	0.75	100.00	0.75	19.63	3.67	16.05	3.00	~								
17 ~ 18	120.52	0.75	100.00	0.75	19.52	3.65	16.05	3.00	~								
18 ~ 19	119.90	0.75	100.00	0.75	-	-	16.05	3.00	~								
19 ~ 20	-	-	100.00	0.75	-	-	15.98	2.99	~								
~									~								
~									~								
~									~								
~									~								
~									~								
~									~								
~									~								
~									~								
~									~								

様式-3(急) 建築物の構造の規制に必要な衝撃に関する事項	自然現象の種類	急傾斜地の崩壊	箇所番号	201-H18-4522-2
	告示番号	神奈川県告示第 107 号	箇所名	小矢部4丁目4-2
	告示年月日	令和 2 年 3 月 24 日	所在地	横須賀市小矢部4丁目