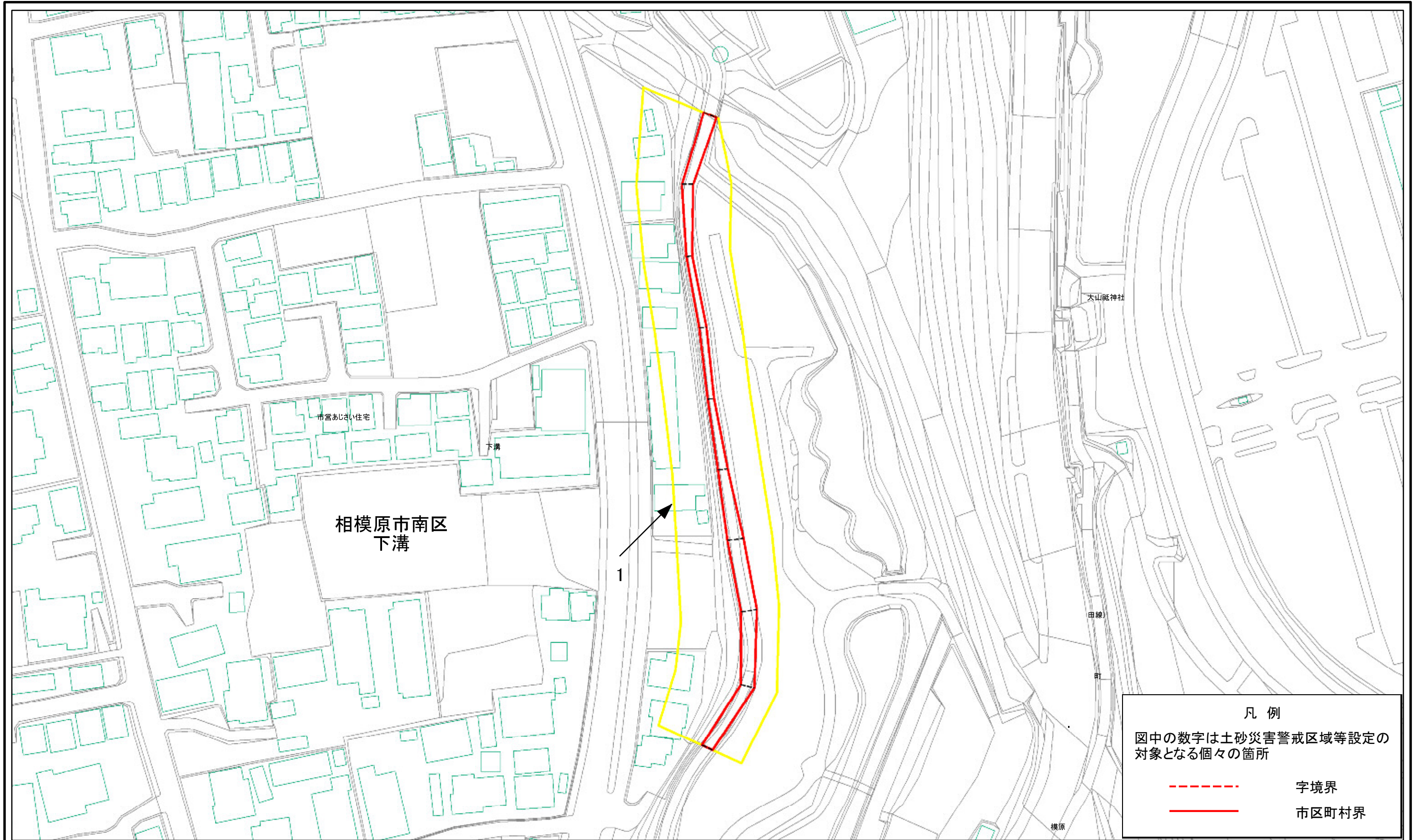


土砂災害警戒区域等指定図(その2-1)

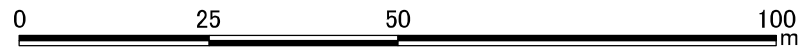


凡 例

図中の数字は土砂災害警戒区域等設定の対象となる個々の箇所

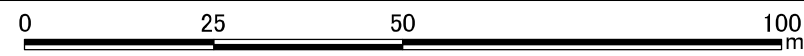
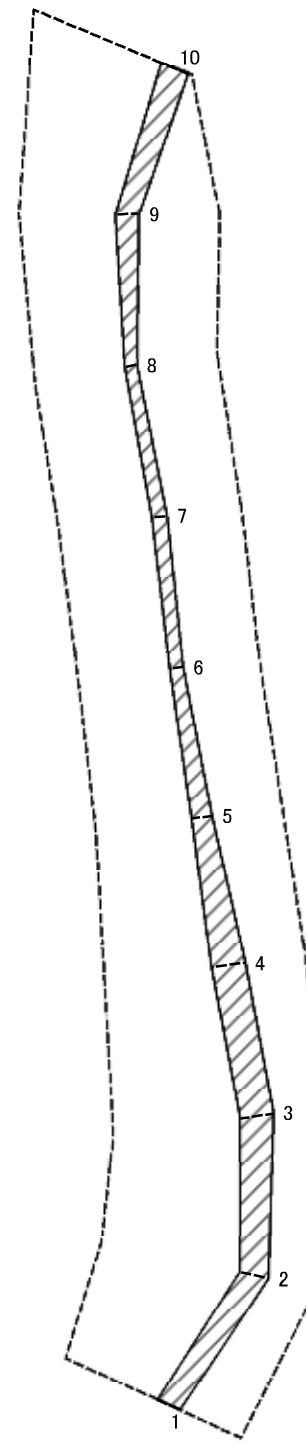
----- 字境界

———— 市区町村界



土砂災害警戒区域・土砂災害特別警戒区域 区域図	土砂災害防止法施行令第二条の基準に該当する区域		N 縮尺 1:1,000	自然現象の種類	急傾斜地の崩壊	箇所番号	153-H26-00020
	土砂災害防止法施行令第三条の基準に該当する区域			告示番号	神奈川県告示第412号	箇所名	下溝4
	それ以外の区域			告示年月日	令和3年5月25日	所在地	相模原市南区下溝

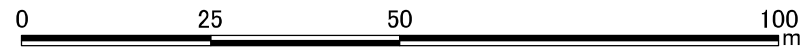
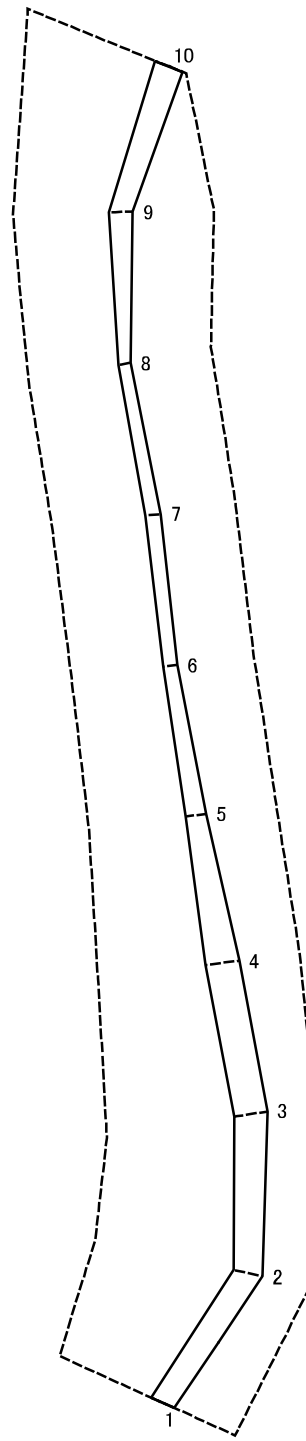
土砂災害警戒区域等指定図(その2-2)



図中の数字は横断測線番号を示す

土砂災害特別警戒区域の区域区分図 (急傾斜地の崩壊に伴う土石等の移動により 建築物の地上部に作用すると想定される力)	土砂災害防止法施行令第二条の基準に該当する区域		N 縮尺 1:1,000	自然現象の種類	急傾斜地の崩壊	箇所番号	153-H26-00020-1
	土砂災害防止法施行令第三条の基準に該当する区域			告示番号	神奈川県告示第412号	箇所名	下溝4-1
	それ以外の区域			告示年月日	令和3年5月25日	所在地	相模原市南区下溝

土砂災害警戒区域等指定図(その2-3)



図中の数字は横断測線番号を示す

土砂災害特別警戒区域の区域区分図 (急傾斜地の崩壊に伴う土石等の堆積により 建築物の地上部に作用すると想定される力)	土砂災害防止法施行令第二条の基準に該当する区域		N 縮尺 1:1,000	自然現象の種類	急傾斜地の崩壊	箇所番号	153-H26-00020-1
	土砂災害防止法施行令第三条の基準に該当する区域			告示番号	神奈川県告示第412号	箇所名	下溝4-1
	それ以外の区域			告示年月日	令和3年5月25日	所在地	相模原市南区下溝

土砂災害警戒区域等指定図書(その3)

横断測線の区間	土石等の移動により建築物の地上部に作用すると想定される力				土石等の堆積により建築物の地上部に作用すると想定される力				横断測線の区間	土石等の移動により建築物の地上部に作用すると想定される力				土石等の堆積により建築物の地上部に作用すると想定される力			
	土石等の(移動)高さが1m以下の場合、土石等の移動による力が100kN/m ² を超える区域		それ以外の区域		土石等の堆積の高さが3mを超える区域		それ以外の区域			土石等の(移動)高さが1m以下の場合、土石等の移動による力が100kN/m ² を超える区域		それ以外の区域		土石等の堆積の高さが3mを超える区域		それ以外の区域	
	力の大きさのうち最大のもの (kN/m ²)	土石等の高さ (m)	力の大きさのうち最大のもの (kN/m ²)	土石等の高さ (m)	力の大きさのうち最大のもの (kN/m ²)	土石等の高さ (m)	力の大きさのうち最大のもの (kN/m ²)	土石等の高さ (m)		力の大きさのうち最大のもの (kN/m ²)	土石等の高さ (m)	力の大きさのうち最大のもの (kN/m ²)	土石等の高さ (m)	力の大きさのうち最大のもの (kN/m ²)	土石等の高さ (m)	力の大きさのうち最大のもの (kN/m ²)	土石等の高さ (m)
1 ~ 2	-	-	52.75	0.75	-	-	12.59	2.35	~								
2 ~ 3	-	-	56.90	0.75	-	-	9.16	1.71	~								
3 ~ 4	-	-	56.90	0.75	-	-	11.32	2.12	~								
4 ~ 5	-	-	51.83	0.75	-	-	13.31	2.49	~								
5 ~ 6	-	-	33.77	0.75	-	-	14.66	2.74	~								
6 ~ 7	-	-	26.90	0.75	-	-	14.66	2.74	~								
7 ~ 8	-	-	26.90	0.75	-	-	15.10	2.82	~								
8 ~ 9	-	-	34.22	0.75	-	-	15.10	2.82	~								
9 ~ 10	-	-	53.29	0.75	-	-	13.62	2.55	~								
~									~								
~									~								
~									~								
~									~								
~									~								
~									~								
~									~								
~									~								
~									~								
~									~								
~									~								
~									~								
~									~								
~									~								
~									~								
~									~								
~									~								
~									~								
~									~								
~									~								
~									~								
~									~								

建築物の構造の規制に必要な衝撃に関する事項	自然現象の種類	急傾斜地の崩壊	箇所番号	153-H26-00020-1
	告示番号	神奈川県告示第412号	箇所名	下溝4-1
	告示年月日	令和3年5月25日	所在地	相模原市南区下溝