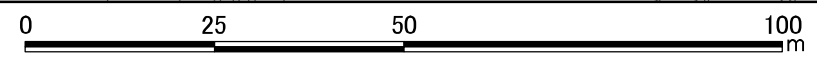
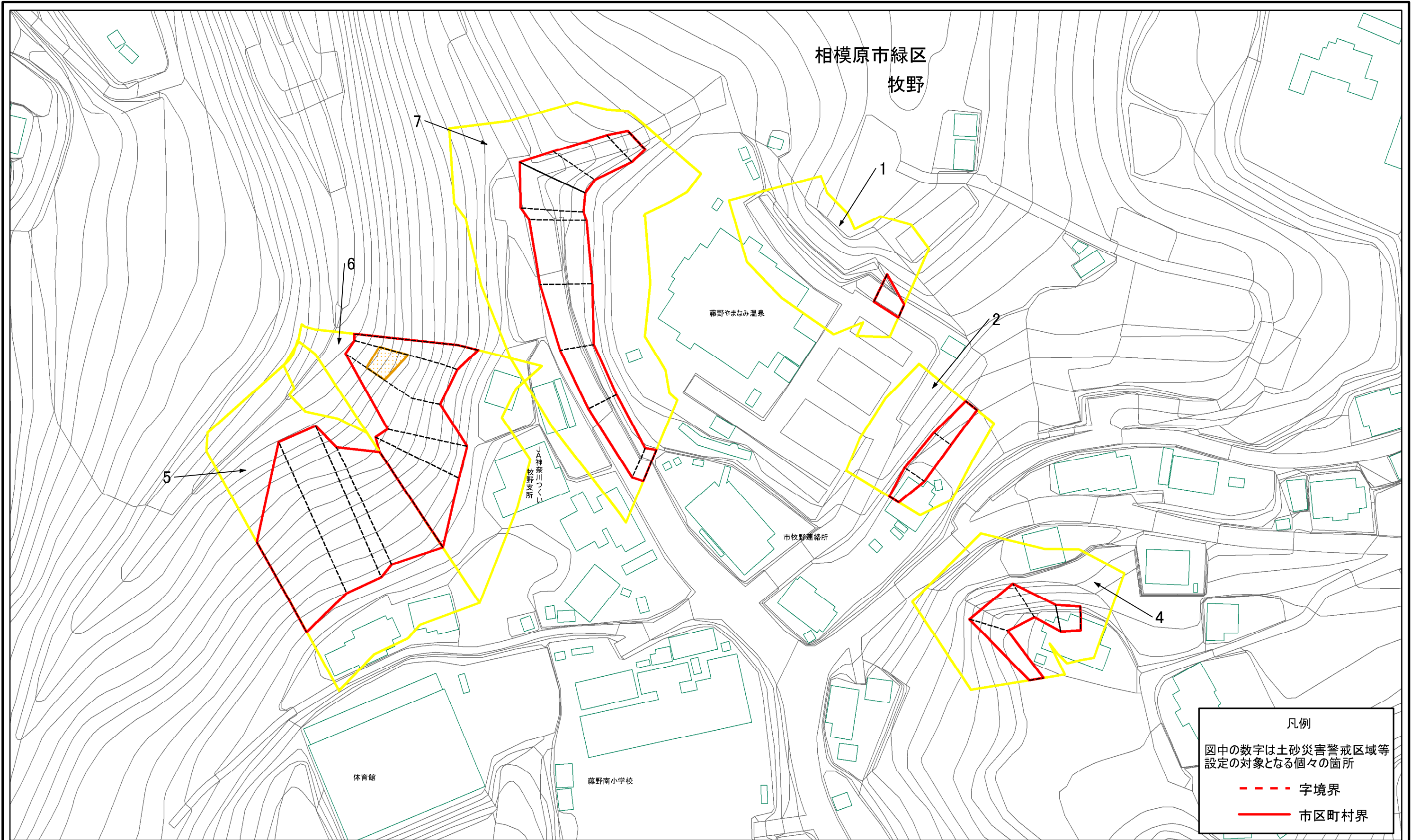
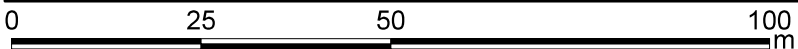
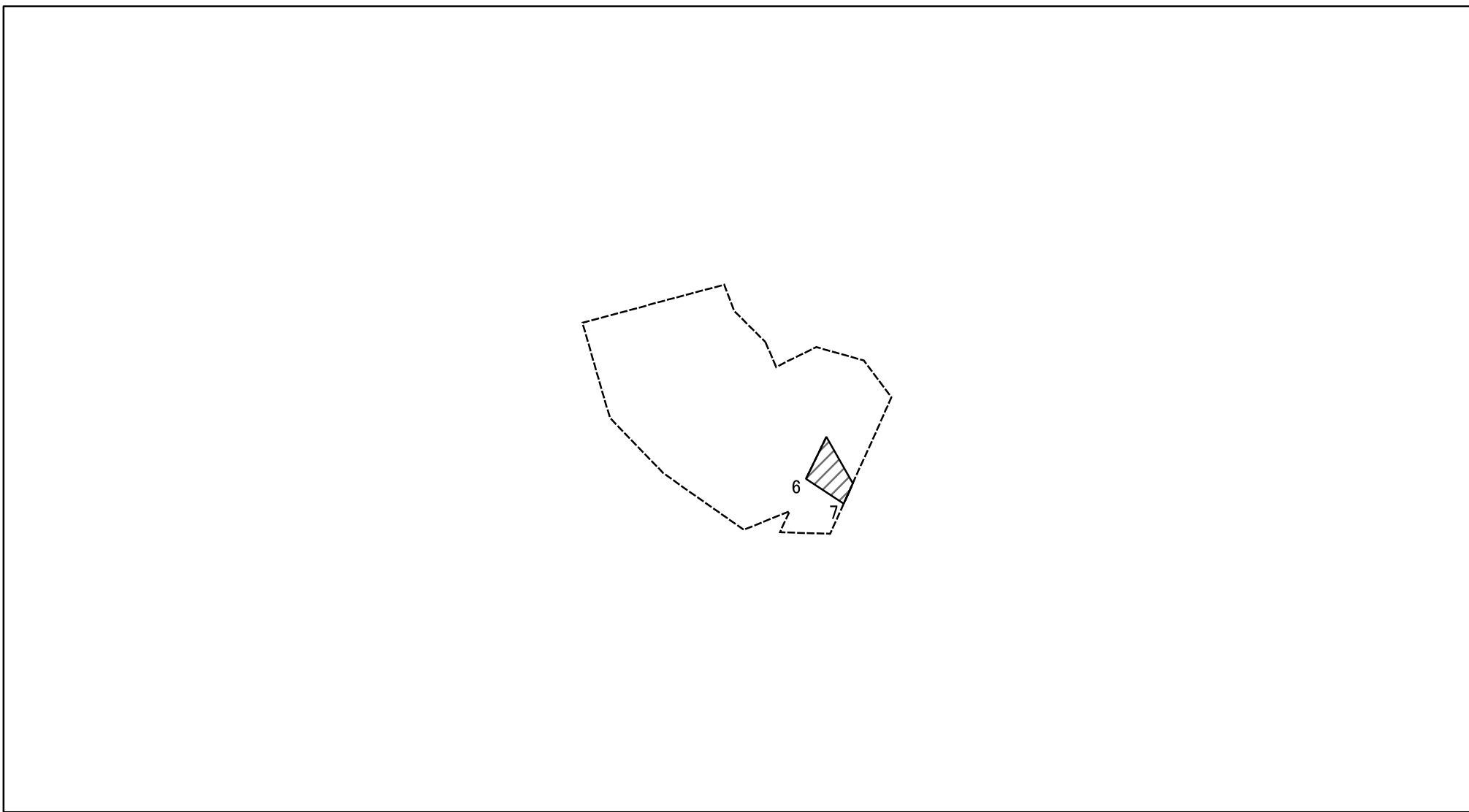


土砂災害警戒区域等指定図(その2-1)



土砂災害警戒区域・土砂災害特別警戒区域 区域図	土砂災害防止法施行令第二条の基準に該当する区域		N 縮尺 1:1,000	自然現象の種類	急傾斜地の崩壊	箇所番号	151-H25-66214
	土砂災害防止法施行令第三条の基準に該当する区域			告示番号	神奈川県告示第410号	箇所名	牧野西14
	それ以外の区域			告示年月日	令和3年5月25日	所在地	相模原市緑区牧野

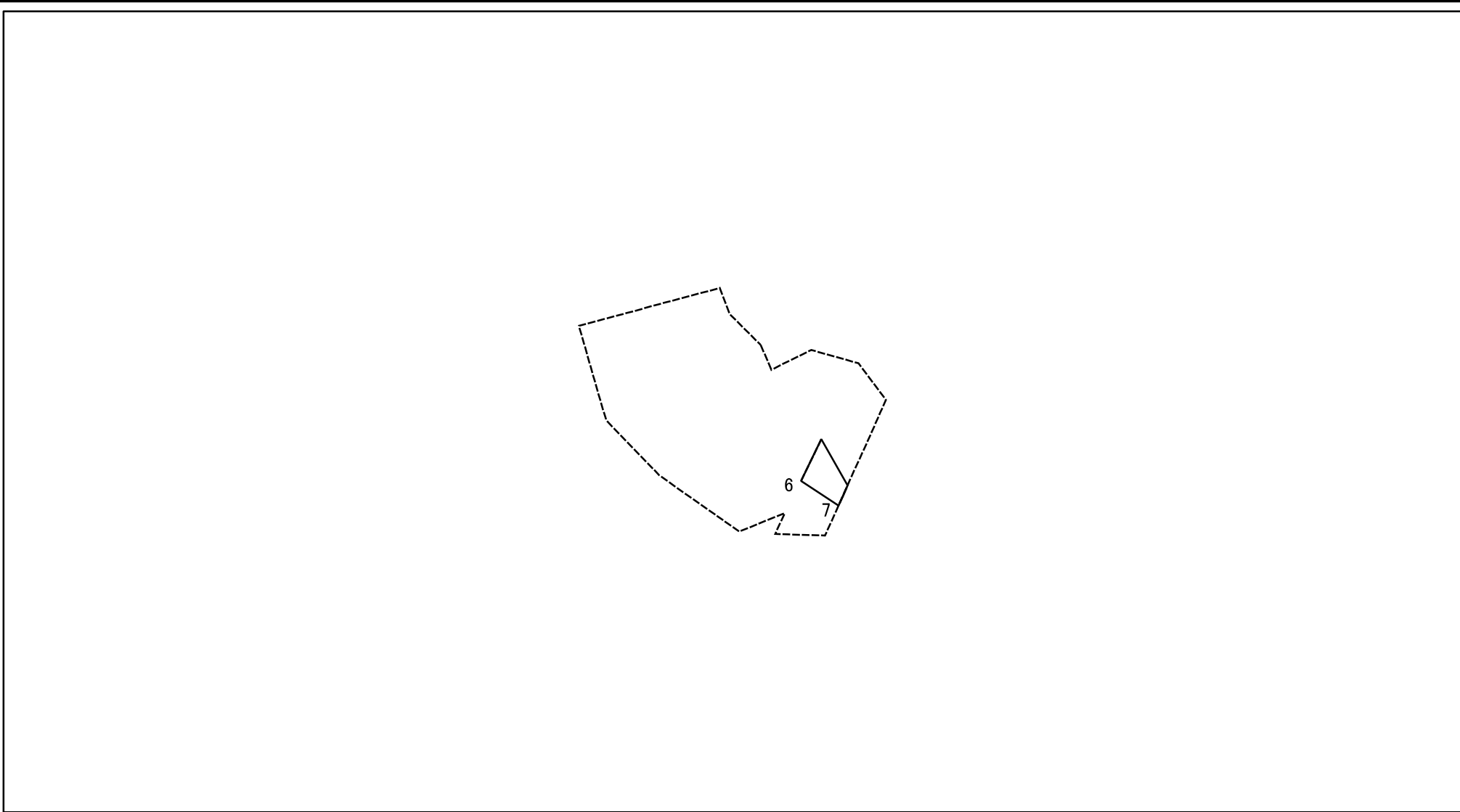
土砂災害警戒区域等指定図(その2-2)



図中の数字は横断測線番号を示す

土砂災害特別警戒区域の区域区分図 (急傾斜地の崩壊に伴う土石等の移動により建築物の地上部に作用すると想定される力)	土砂災害防止法施行令第二条の基準に該当する区域		N 縮尺 1:1,000	自然現象の種類	急傾斜地の崩壊	箇所番号	151-H25-66214-1
	土砂災害防止法施行令第三条の基準に該当する区域			告示番号	神奈川県告示第410号	箇所名	牧野西14-1
	それ以外の区域			告示年月日	令和3年5月25日	所在地	相模原市緑区牧野

土砂災害警戒区域等指定図(その2-3)



図中の数字は横断測線番号を示す

土砂災害特別警戒区域の区域区分図
(急傾斜地の崩壊に伴う土石等の堆積により
建築物の地上部に作用すると想定される力)

土砂災害防止法施行令第二条の基準に該当する区域	
土砂災害防止法施行令第三条の基準に該当する区域	
それ以外の区域	

N ↑

縮尺
1:1,000

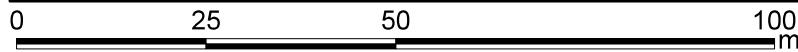
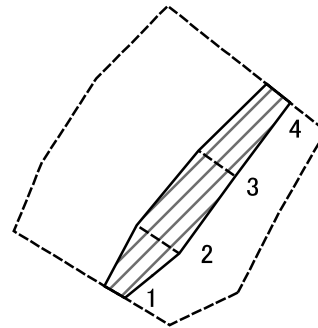
自然現象の種類	急傾斜地の崩壊	箇所番号	151-H25-66214-1
告示番号	神奈川県告示第410号	箇所名	牧野西14-1
告示年月日	令和3年5月25日	所在地	相模原市緑区牧野

土砂災害警戒区域等指定図書(その3)

横断測線の区間	土石等の移動により建築物の地上部に作用すると想定される力				土石等の堆積により建築物の地上部に作用すると想定される力				横断測線の区間	土石等の移動により建築物の地上部に作用すると想定される力				土石等の堆積により建築物の地上部に作用すると想定される力			
	土石等の(移動)高さが1m以下の場合、土石等の移動による力が100kN/m ² を超える区域		それ以外の区域		土石等の堆積の高さが3mを超える区域		それ以外の区域			土石等の(移動)高さが1m以下の場合、土石等の移動による力が100kN/m ² を超える区域		それ以外の区域		土石等の堆積の高さが3mを超える区域		それ以外の区域	
	力の大きさのうち最大のもの(kN/m ²)	土石等の高さ(m)	力の大きさのうち最大のもの(kN/m ²)	土石等の高さ(m)	力の大きさのうち最大のもの(kN/m ²)	土石等の高さ(m)	力の大きさのうち最大のもの(kN/m ²)	土石等の高さ(m)		力の大きさのうち最大のもの(kN/m ²)	土石等の高さ(m)	力の大きさのうち最大のもの(kN/m ²)	土石等の高さ(m)	力の大きさのうち最大のもの(kN/m ²)	土石等の高さ(m)	力の大きさのうち最大のもの(kN/m ²)	土石等の高さ(m)
1 ~ 2	-	-	-	-	-	-	-	-	~								
2 ~ 3	-	-	-	-	-	-	-	-	~								
3 ~ 4	-	-	-	-	-	-	-	-	~								
4 ~ 5	-	-	-	-	-	-	-	-	~								
5 ~ 6	-	-	-	-	-	-	-	-	~								
6 ~ 7	-	-	72.88	0.75	-	-	10.30	1.93	~								
~									~								
~									~								
~									~								
~									~								
~									~								
~									~								
~									~								
~									~								
~									~								
~									~								
~									~								
~									~								
~									~								
~									~								
~									~								
~									~								
~									~								
~									~								
~									~								
~									~								
~									~								
~									~								
~									~								
~									~								
~									~								
~									~								
~									~								
~									~								

建築物の構造の規制に必要な衝撃に関する事項	自然現象の種類	急傾斜地の崩壊	箇所番号	151-H25-66214-1
	告示番号	神奈川県告示第410号	箇所名	牧野西14-1
	告示年月日	令和3年5月25日	所在地	相模原市緑区牧野

土砂災害警戒区域等指定図(その2-2)



図中の数字は横断測線番号を示す

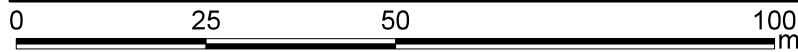
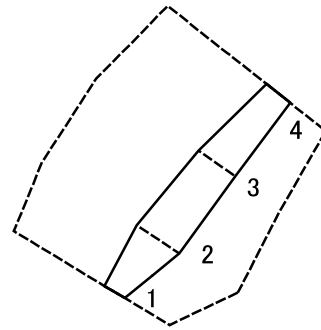
土砂災害特別警戒区域の区域区分図
(急傾斜地の崩壊に伴う土石等の移動により
建築物の地上部に作用すると想定される力)

土砂災害防止法施行令第二条の基準に該当する区域	
土砂災害防止法施行令第三条の基準に該当する区域	
それ以外の区域	

N	縮尺
1:1,000	

自然現象の種類	急傾斜地の崩壊	箇所番号	151-H25-66214-2
告示番号	神奈川県告示第410号	箇所名	牧野西14-2
告示年月日	令和3年5月25日	所在地	相模原市緑区牧野

土砂災害警戒区域等指定図(その2-3)



図中の数字は横断測線番号を示す

土砂災害特別警戒区域の区域区分図
(急傾斜地の崩壊に伴う土石等の堆積により
建築物の地上部に作用すると想定される力)

土砂災害防止法施行令第二条の基準に該当する区域



自然現象
の種類

急傾斜地の崩壊

箇所番号

151-H25-66214-2

土砂災害防止法
施行令第三条の
基準に該当する
区域

土石等の堆積の高さが3mを超える区域



縮尺

告示番号

神奈川県告示第410号

箇所名

牧野西14-2

それ以外の区域



1:1,000

告示年月日

令和3年5月25日

所在地

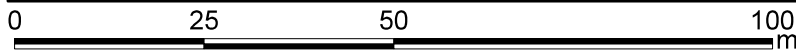
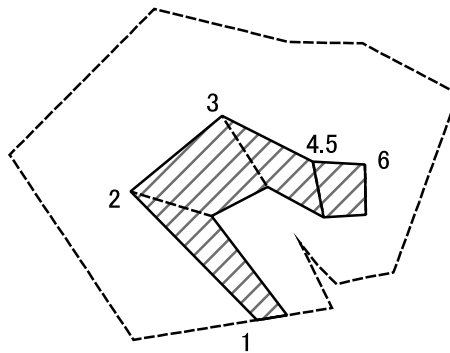
相模原市緑区牧野

土砂災害警戒区域等指定図書(その3)

横断測線の区間	土砂等の移動により建築物の地上部に作用すると想定される力				土砂等の堆積により建築物の地上部に作用すると想定される力				横断測線の区間	土砂等の移動により建築物の地上部に作用すると想定される力				土砂等の堆積により建築物の地上部に作用すると想定される力			
	土砂等の(移動)高さが1m以下の場合、土砂等の移動による力が100kN/m ² を超える区域		それ以外の区域		土砂等の堆積の高さが3mを超える区域		それ以外の区域			土砂等の(移動)高さが1m以下の場合、土砂等の移動による力が100kN/m ² を超える区域		それ以外の区域		土砂等の堆積の高さが3mを超える区域		それ以外の区域	
	力の大きさのうち最大のもの(kN/m ²)	土石等の高さ(m)	力の大きさのうち最大のもの(kN/m ²)	土石等の高さ(m)	力の大きさのうち最大のもの(kN/m ²)	土石等の高さ(m)	力の大きさのうち最大のもの(kN/m ²)	土石等の高さ(m)		力の大きさのうち最大のもの(kN/m ²)	土石等の高さ(m)	力の大きさのうち最大のもの(kN/m ²)	土石等の高さ(m)	力の大きさのうち最大のもの(kN/m ²)	土石等の高さ(m)	力の大きさのうち最大のもの(kN/m ²)	土石等の高さ(m)
1 ~ 2	-	-	65.05	0.75	-	-	11.59	2.17	~								
2 ~ 3	-	-	65.05	0.75	-	-	10.57	1.97	~								
3 ~ 4	-	-	62.93	0.75	-	-	9.47	1.77	~								
~									~								
~									~								
~									~								
~									~								
~									~								
~									~								
~									~								
~									~								
~									~								
~									~								
~									~								
~									~								
~									~								
~									~								
~									~								
~									~								
~									~								
~									~								
~									~								
~									~								
~									~								
~									~								
~									~								
~									~								
~									~								
~									~								
~									~								
~									~								
~									~								
~									~								
~									~								

建築物の構造の規制に必要な衝撃に関する事項	自然現象の種類	急傾斜地の崩壊	箇所番号	151-H25-66214-2
	告示番号	神奈川県告示第410号	箇所名	牧野西14-2
	告示年月日	令和3年5月25日	所在地	相模原市緑区牧野

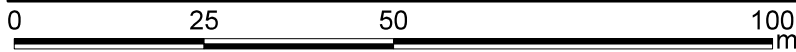
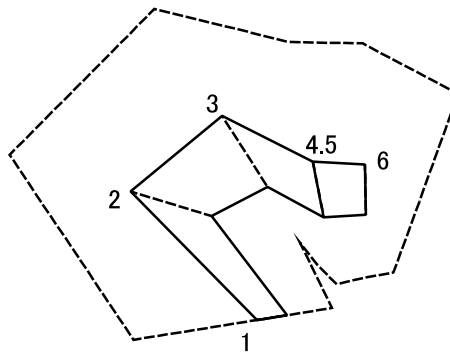
土砂災害警戒区域等指定図(その2-2)



図中の数字は横断測線番号を示す

土砂災害特別警戒区域の区域区分図 (急傾斜地の崩壊に伴う土石等の移動により建築物の地上部に作用すると想定される力)	土砂災害防止法施行令第二条の基準に該当する区域			自然現象の種類	急傾斜地の崩壊	箇所番号	151-H25-66214-4
	土砂災害防止法施行令第三条の基準に該当する区域	土石等の(移動)高さが1m以下の場合、土石等の移動による力が100kN/m ² を超える区域		告示番号	神奈川県告示第410号	箇所名	牧野西14-4
		それ以外の区域		告示年月日	令和3年5月25日	所在地	相模原市緑区牧野
			縮尺	1:1,000			

土砂災害警戒区域等指定図(その2-3)



図中の数字は横断測線番号を示す

土砂災害特別警戒区域の区域区分図
(急傾斜地の崩壊に伴う土石等の堆積により
建築物の地上部に作用すると想定される力)

土砂災害防止法施行令第二条の基準に該当する区域



土砂災害防止法
施行令第三条の
基準に該当する
区域

土石等の堆積の高さが3mを超える区域



それ以外の区域



縮尺

1:1,000

自然現象
の種類

急傾斜地の崩壊

告示番号

神奈川県告示第410号

告示年月日

令和3年5月25日

箇所番号

151-H25-66214-4

箇所名

牧野西14-4

所在地

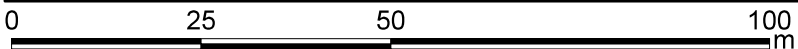
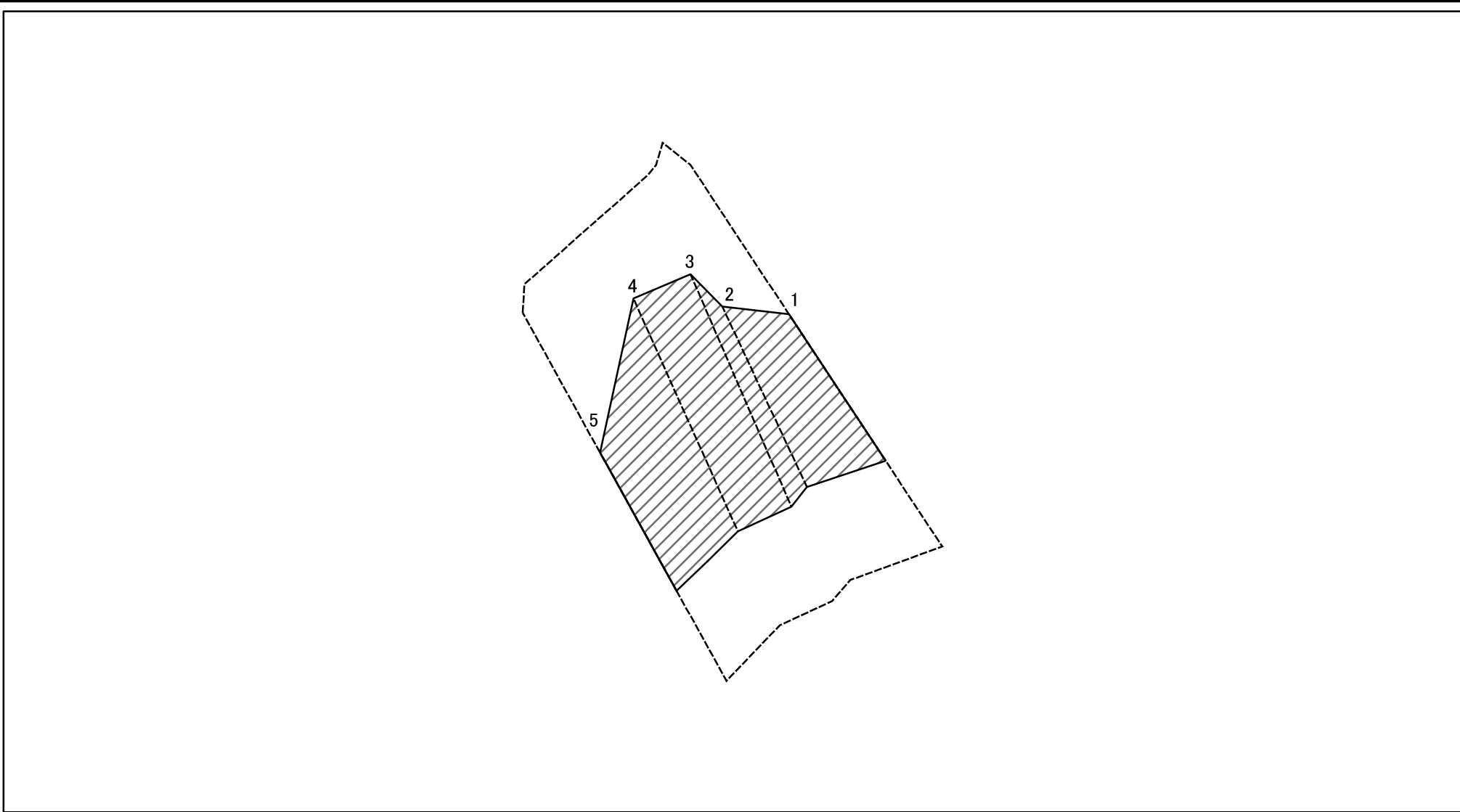
相模原市緑区牧野

土砂災害警戒区域等指定図書(その3)

横断測線の区間	土砂等の移動により建築物の地上部に作用すると想定される力				土砂等の堆積により建築物の地上部に作用すると想定される力				横断測線の区間	土砂等の移動により建築物の地上部に作用すると想定される力				土砂等の堆積により建築物の地上部に作用すると想定される力			
	土砂等の(移動)高さが1m以下の場合、土砂等の移動による力が100kN/m ² を超える区域		それ以外の区域		土砂等の堆積の高さが3mを超える区域		それ以外の区域			土砂等の(移動)高さが1m以下の場合、土砂等の移動による力が100kN/m ² を超える区域		それ以外の区域		土砂等の堆積の高さが3mを超える区域		それ以外の区域	
	力の大きさのうち最大のもの (kN/m ²)	土石等の高さ (m)	力の大きさのうち最大のもの (kN/m ²)	土石等の高さ (m)	力の大きさのうち最大のもの (kN/m ²)	土石等の高さ (m)	力の大きさのうち最大のもの (kN/m ²)	土石等の高さ (m)		力の大きさのうち最大のもの (kN/m ²)	土石等の高さ (m)	力の大きさのうち最大のもの (kN/m ²)	土石等の高さ (m)	力の大きさのうち最大のもの (kN/m ²)	土石等の高さ (m)	力の大きさのうち最大のもの (kN/m ²)	土石等の高さ (m)
1 ~ 2	-	-	80.71	0.75	-	-	9.47	1.77	~								
2 ~ 3	-	-	80.71	0.75	-	-	9.36	1.75	~								
3 ~ 4	-	-	80.71	0.75	-	-	9.74	1.82	~								
5 ~ 6	-	-	69.26	0.75	-	-	9.79	1.83	~								
6 ~ 7	-	-	-	-	-	-	-	-	~								
~									~								
~									~								
~									~								
~									~								
~									~								
~									~								
~									~								
~									~								
~									~								
~									~								
~									~								
~									~								
~									~								
~									~								
~									~								
~									~								
~									~								
~									~								
~									~								

建築物の構造の規制に必要な衝撃に関する事項	自然現象の種類	急傾斜地の崩壊	箇所番号	151-H25-66214-4
	告示番号	神奈川県告示第410号	箇所名	牧野西14-4
	告示年月日	令和3年5月25日	所在地	相模原市緑区牧野

土砂災害警戒区域等指定図(その2-2)



図中の数字は横断測線番号を示す

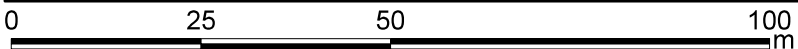
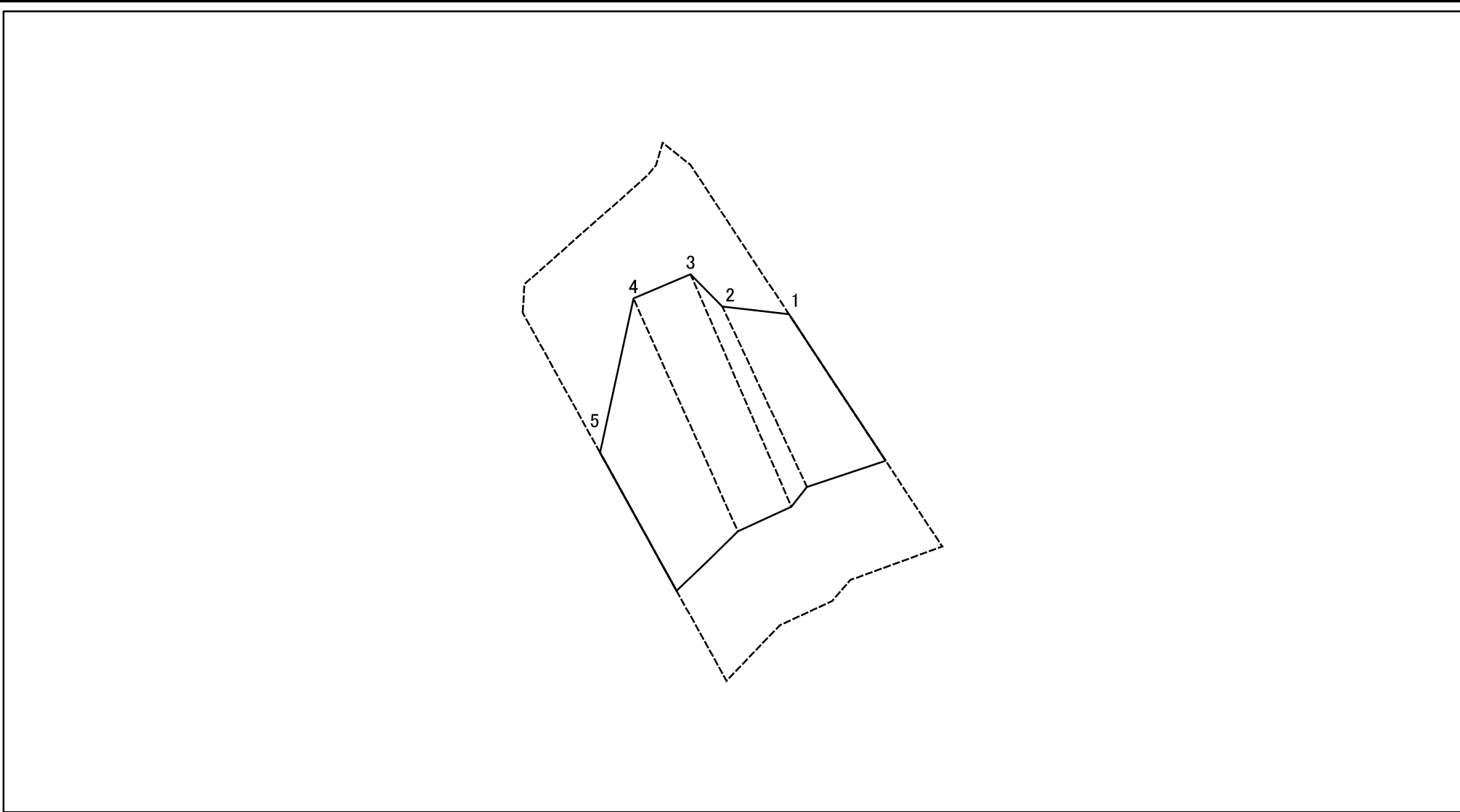
土砂災害特別警戒区域の区域区分図
(急傾斜地の崩壊に伴う土石等の移動により
建築物の地上部に作用すると想定される力)

土砂災害防止法施行令第二条の基準に該当する区域	
土砂災害防止法施行令第三条の基準に該当する区域	
それ以外の区域	

N	縮尺
1:1,000	

自然現象の種類	急傾斜地の崩壊	箇所番号	151-H25-66214-5
告示番号	神奈川県告示第410号	箇所名	牧野西14-5
告示年月日	令和3年5月25日	所在地	相模原市緑区牧野

土砂災害警戒区域等指定図(その2-3)



図中の数字は横断測線番号を示す

土砂災害特別警戒区域の区域区分図 (急傾斜地の崩壊に伴う土石等の堆積により建築物の地上部に作用すると想定される力)	土砂災害防止法施行令第二条の基準に該当する区域		N 縮尺 1:1,000	自然現象の種類	急傾斜地の崩壊	箇所番号	151-H25-66214-5
	土砂災害防止法施行令第三条の基準に該当する区域			告示番号	神奈川県告示第410号	箇所名	牧野西14-5
	それ以外の区域			告示年月日	令和3年5月25日	所在地	相模原市緑区牧野

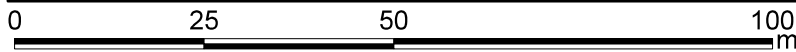
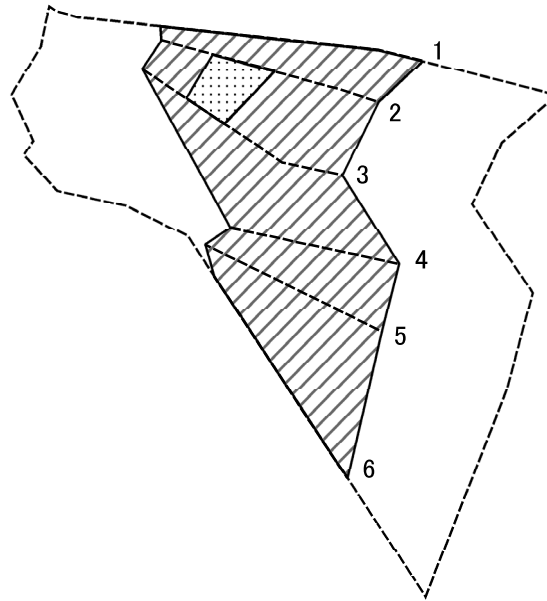
土砂災害警戒区域等指定図書(その3)

(1/1)

横断測線の区間	土石等の移動により建築物の地上部に作用すると想定される力				土石等の堆積により建築物の地上部に作用すると想定される力				横断測線の区間	土石等の移動により建築物の地上部に作用すると想定される力				土石等の堆積により建築物の地上部に作用すると想定される力			
	土石等の(移動)高さが1m以下の場合、土石等の移動による力が100kN/m ² を超える区域		それ以外の区域		土石等の堆積の高さが3mを超える区域		それ以外の区域			土石等の(移動)高さが1m以下の場合、土石等の移動による力が100kN/m ² を超える区域		それ以外の区域		土石等の堆積の高さが3mを超える区域		それ以外の区域	
	力の大きさのうち最大のもの (kN/m ²)	土石等の高さ (m)	力の大きさのうち最大のもの (kN/m ²)	土石等の高さ (m)	力の大きさのうち最大のもの (kN/m ²)	土石等の高さ (m)	力の大きさのうち最大のもの (kN/m ²)	土石等の高さ (m)		力の大きさのうち最大のもの (kN/m ²)	土石等の高さ (m)	力の大きさのうち最大のもの (kN/m ²)	土石等の高さ (m)	力の大きさのうち最大のもの (kN/m ²)	土石等の高さ (m)	力の大きさのうち最大のもの (kN/m ²)	土石等の高さ (m)
1 ~ 2	-	-	95.44	0.75	-	-	12.80	2.39	~								
2 ~ 3	-	-	97.56	0.75	-	-	14.41	2.69	~								
3 ~ 4	-	-	97.73	0.75	-	-	14.42	2.69	~								
4 ~ 5	-	-	97.73	0.75	-	-	14.42	2.69	~								
~									~								
~									~								
~									~								
~									~								
~									~								
~									~								
~									~								
~									~								
~									~								
~									~								
~									~								
~									~								
~									~								
~									~								
~									~								
~									~								
~									~								
~									~								
~									~								
~									~								
~									~								
~									~								
~									~								
~									~								

建築物の構造の規制に必要な衝撃に関する事項	自然現象の種類	急傾斜地の崩壊	箇所番号	151-H25-66214-5
	告示番号	神奈川県告示第410号	箇所名	牧野西14-5
	告示年月日	令和3年5月25日	所在地	相模原市緑区牧野

土砂災害警戒区域等指定図(その2-2)



図中の数字は横断測線番号を示す

土砂災害特別警戒区域の区域区分図
(急傾斜地の崩壊に伴う土石等の移動により
建築物の地上部に作用すると想定される力)

土砂災害防止法施行令第二条の基準に該当する区域



自然現象
の種類

急傾斜地の崩壊

箇所番号

151-H25-66214-6

土砂災害防止法
施行令第三条の
基準に該当する
区域

土石等の(移動)高さが1m以下の場合、
土石等の移動による力が100kN/m²を超える区域



縮尺

告示番号

神奈川県告示第410号

箇所名

牧野西14-6

それ以外の区域



1:1,000

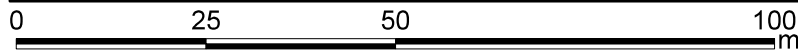
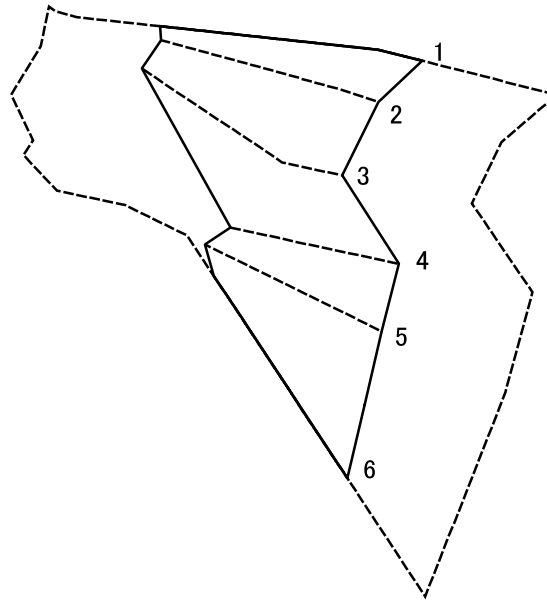
告示年月日

令和3年5月25日

所在地

相模原市緑区牧野

土砂災害警戒区域等指定図(その2-3)



図中の数字は横断測線番号を示す

土砂災害特別警戒区域の区域区分図
(急傾斜地の崩壊に伴う土石等の堆積により
建築物の地上部に作用すると想定される力)

土砂災害防止法施行令第二条の基準に該当する区域



自然現象
の種類

急傾斜地の崩壊

箇所番号

151-H25-66214-6

土砂災害防止法
施行令第三条の
基準に該当する
区域

土石等の堆積の高さが3mを超える区域



縮尺

告示番号

神奈川県告示第410号

箇所名

牧野西14-6

それ以外の区域



1:1,000

告示年月日

令和3年5月25日

所在地

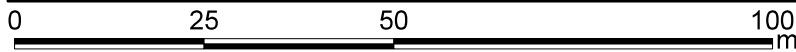
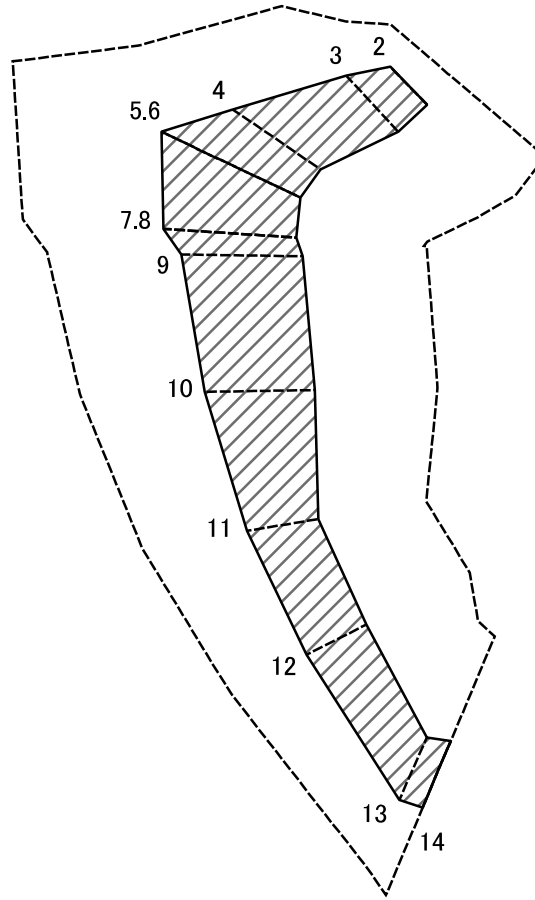
相模原市緑区牧野

土砂災害警戒区域等指定図書(その3)

横断測線の区間	土砂等の移動により建築物の地上部に作用すると想定される力				土砂等の堆積により建築物の地上部に作用すると想定される力				横断測線の区間	土砂等の移動により建築物の地上部に作用すると想定される力				土砂等の堆積により建築物の地上部に作用すると想定される力			
	土砂等の(移動)高さが1m以下の場合、土砂等の移動による力が100kN/m ² を超える区域		それ以外の区域		土砂等の堆積の高さが3mを超える区域		それ以外の区域			土砂等の(移動)高さが1m以下の場合、土砂等の移動による力が100kN/m ² を超える区域		それ以外の区域		土砂等の堆積の高さが3mを超える区域		それ以外の区域	
	力の大きさのうち最大のもの(kN/m ²)	土石等の高さ(m)	力の大きさのうち最大のもの(kN/m ²)	土石等の高さ(m)	力の大きさのうち最大のもの(kN/m ²)	土石等の高さ(m)	力の大きさのうち最大のもの(kN/m ²)	土石等の高さ(m)		力の大きさのうち最大のもの(kN/m ²)	土石等の高さ(m)	力の大きさのうち最大のもの(kN/m ²)	土石等の高さ(m)	力の大きさのうち最大のもの(kN/m ²)	土石等の高さ(m)	力の大きさのうち最大のもの(kN/m ²)	土石等の高さ(m)
1 ~ 2	-	-	100.00	0.75	-	-	13.95	2.61	~								
2 ~ 3	108.63	0.75	100.00	0.75	-	-	13.95	2.61	~								
3 ~ 4	-	-	100.00	0.75	-	-	13.60	2.54	~								
4 ~ 5	-	-	94.87	0.75	-	-	11.61	2.17	~								
5 ~ 6	-	-	94.87	0.75	-	-	11.48	2.15	~								
~									~								
~									~								
~									~								
~									~								
~									~								
~									~								
~									~								
~									~								
~									~								
~									~								
~									~								
~									~								
~									~								
~									~								
~									~								

建築物の構造の規制に必要な衝撃に関する事項	自然現象の種類	急傾斜地の崩壊	箇所番号	151-H25-66214-6
	告示番号	神奈川県告示第410号	箇所名	牧野西14-6
	告示年月日	令和3年5月25日	所在地	相模原市緑区牧野

土砂災害警戒区域等指定図(その2-2)



図中の数字は横断測線番号を示す

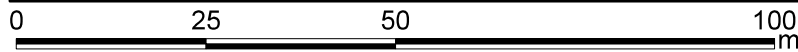
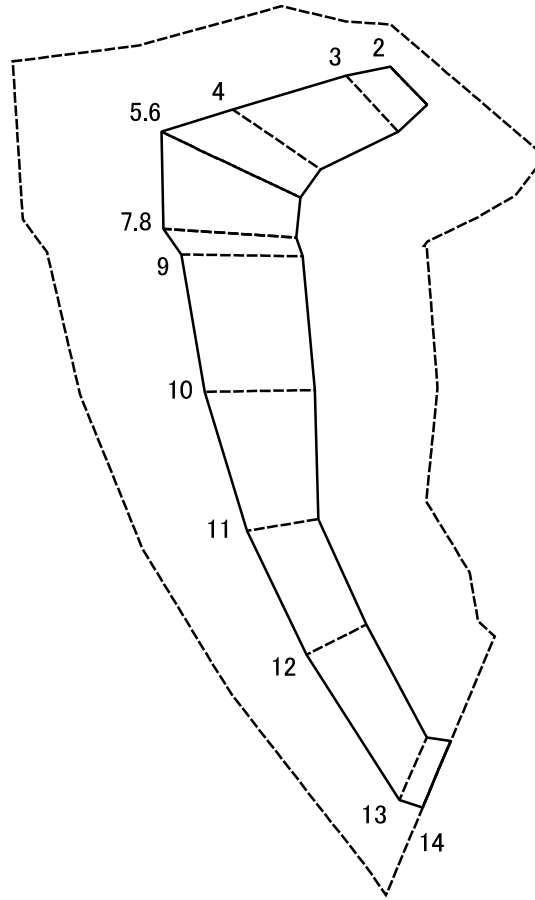
土砂災害特別警戒区域の区域区分図
(急傾斜地の崩壊に伴う土石等の移動により
建築物の地上部に作用すると想定される力)

土砂災害防止法施行令第二条の基準に該当する区域	
土砂災害防止法施行令第三条の基準に該当する区域	
それ以外の区域	

N	
縮尺	1:1,000

自然現象の種類	急傾斜地の崩壊	箇所番号	151-H25-66214-7
告示番号	神奈川県告示第410号	箇所名	牧野西14-7
告示年月日	令和3年5月25日	所在地	相模原市緑区牧野

土砂災害警戒区域等指定図(その2-3)



図中の数字は横断測線番号を示す

土砂災害特別警戒区域の区域区分図
(急傾斜地の崩壊に伴う土石等の堆積により建築物の地上部に作用すると想定される力)

土砂災害防止法施行令第二条の基準に該当する区域



自然現象の種類

急傾斜地の崩壊

箇所番号

151-H25-66214-7

土砂災害防止法施行令第三条の基準に該当する区域



縮尺

告示番号

神奈川県告示第410号

箇所名

牧野西14-7

それ以外の区域



1:1,000

告示年月日

令和3年5月25日

所在地

相模原市緑区牧野

土砂災害警戒区域等指定図書(その3)

(1/1)

横断測線の区間	土砂等の移動により建築物の地上部に作用すると想定される力				土砂等の堆積により建築物の地上部に作用すると想定される力				横断測線の区間	土砂等の移動により建築物の地上部に作用すると想定される力				土砂等の堆積により建築物の地上部に作用すると想定される力			
	土砂等の(移動)高さが1m以下の場合、土砂等の移動による力が100kN/m ² を超える区域		それ以外の区域		土砂等の堆積の高さが3mを超える区域		それ以外の区域			土砂等の(移動)高さが1m以下の場合、土砂等の移動による力が100kN/m ² を超える区域		それ以外の区域		土砂等の堆積の高さが3mを超える区域		それ以外の区域	
	力の大きさのうち最大のもの(kN/m ²)	土石等の高さ(m)	力の大きさのうち最大のもの(kN/m ²)	土石等の高さ(m)	力の大きさのうち最大のもの(kN/m ²)	土石等の高さ(m)	力の大きさのうち最大のもの(kN/m ²)	土石等の高さ(m)		力の大きさのうち最大のもの(kN/m ²)	土石等の高さ(m)	力の大きさのうち最大のもの(kN/m ²)	土石等の高さ(m)	力の大きさのうち最大のもの(kN/m ²)	土石等の高さ(m)	力の大きさのうち最大のもの(kN/m ²)	土石等の高さ(m)
1 ~ 2	-	-	-	-	-	-	-	-	~								
2 ~ 3	-	-	79.17	0.75	-	-	10.25	1.91	~								
3 ~ 4	-	-	87.09	0.75	-	-	10.25	1.91	~								
4 ~ 5	-	-	97.50	0.75	-	-	11.18	2.09	~								
6 ~ 7	-	-	97.50	0.75	-	-	11.18	2.09	~								
8 ~ 9	-	-	94.00	0.75	-	-	11.70	2.19	~								
9 ~ 10	-	-	94.00	0.75	-	-	11.70	2.19	~								
10 ~ 11	-	-	91.72	0.75	-	-	11.11	2.08	~								
11 ~ 12	-	-	74.78	0.75	-	-	11.11	2.08	~								
12 ~ 13	-	-	74.19	0.75	-	-	10.36	1.94	~								
13 ~ 14	-	-	76.42	0.76	-	-	10.57	1.97	~								
~									~								
~									~								
~									~								
~									~								
~									~								
~									~								
~									~								
~									~								
~									~								
~									~								
~									~								
~									~								

建築物の構造の規制に必要な衝撃に関する事項	自然現象の種類	急傾斜地の崩壊	箇所番号	151-H25-66214-7
	告示番号	神奈川県告示第410号	箇所名	牧野西14-7
	告示年月日	令和3年5月25日	所在地	相模原市緑区牧野