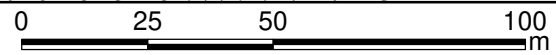
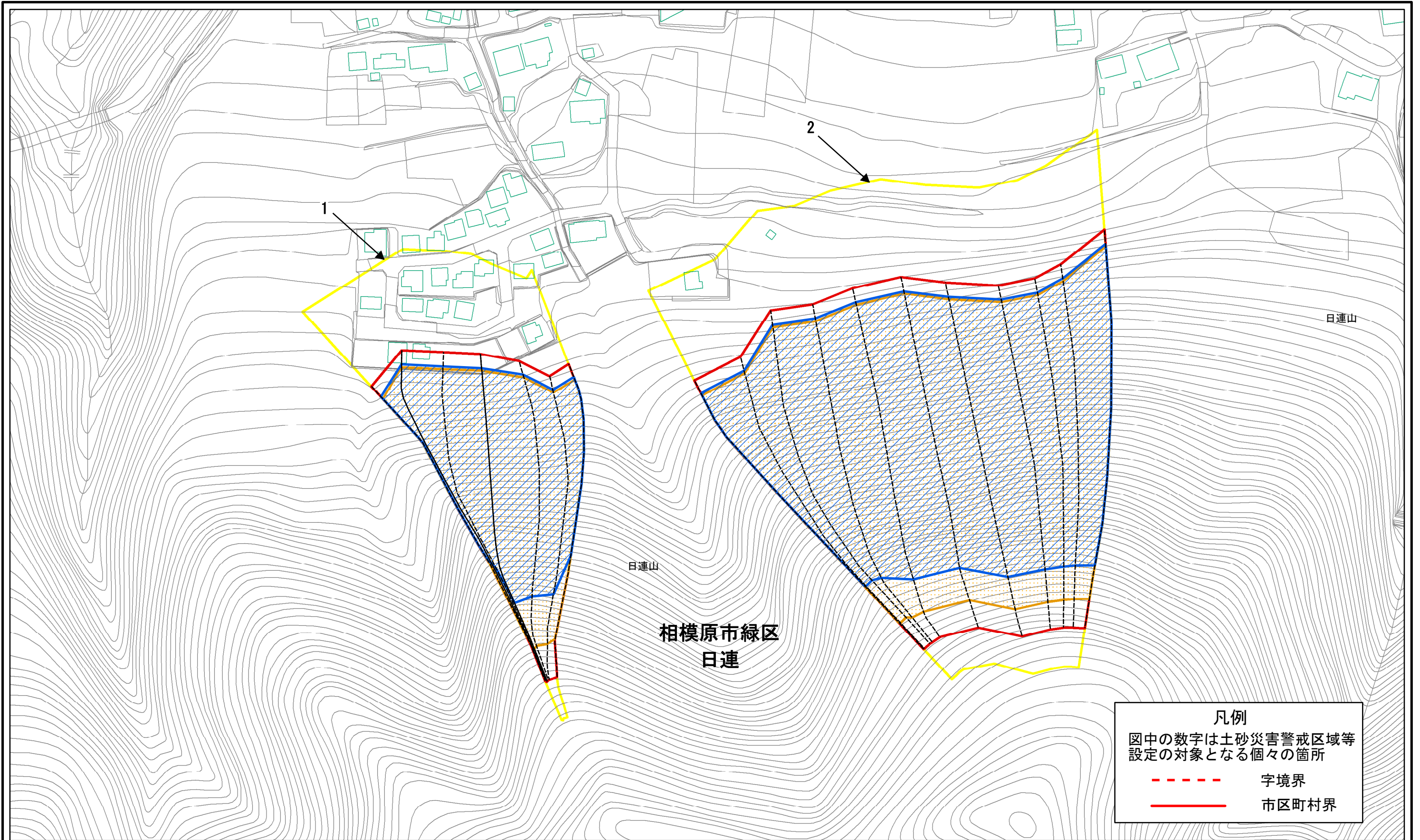


# 土砂災害警戒区域等指定図(その2-1)



土砂災害警戒区域・土砂災害特別警戒区域 区域図	土砂災害防止法施行令第二条の基準に該当する区域	
	土砂災害防止法施行令第三条の基準に該当する区域	
	土砂等の(移動)高さが1m以下の場合、土砂等の移動による力が100kN/mを超える区域	
	土砂等の堆積の高さが3mを超える区域 それ以外の区域	

縮尺	1:1,500
----	---------



自然現象の種類	急傾斜地の崩壊	箇所番号	151-H25-64009
告示番号	神奈川県告示第410号	箇所名	日連9
告示年月日	令和3年5月25日	所在地	相模原市緑区日連

**凡例**  
 図中の数字は土砂災害警戒区域等  
 設定の対象となる個々の箇所

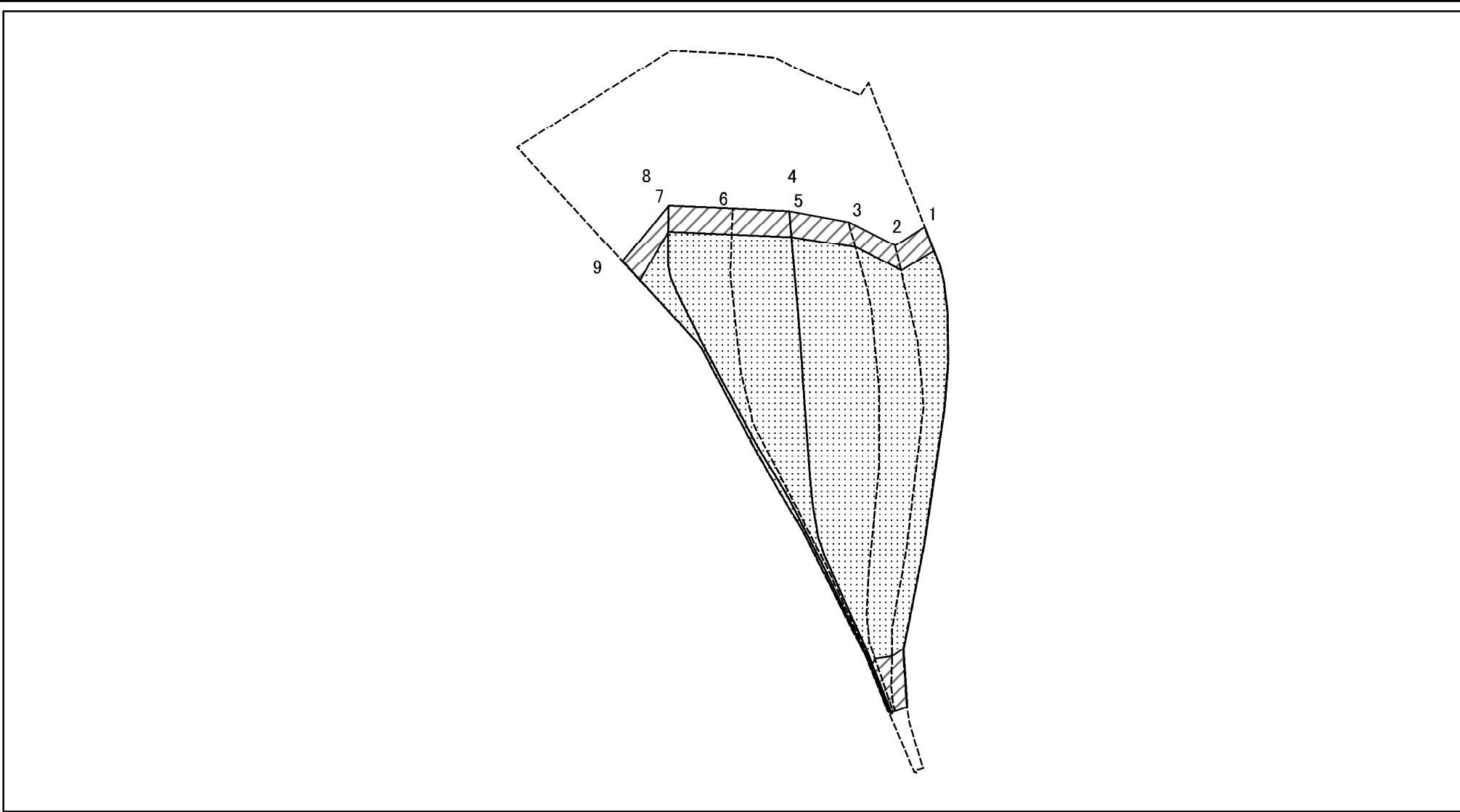
----- 字境界  
 \_\_\_\_\_ 市区町村界

相模原市緑区  
 日連

日連山

日連山

# 土砂災害警戒区域等指定図(その2-2)



図中の数字は横断測線番号を示す

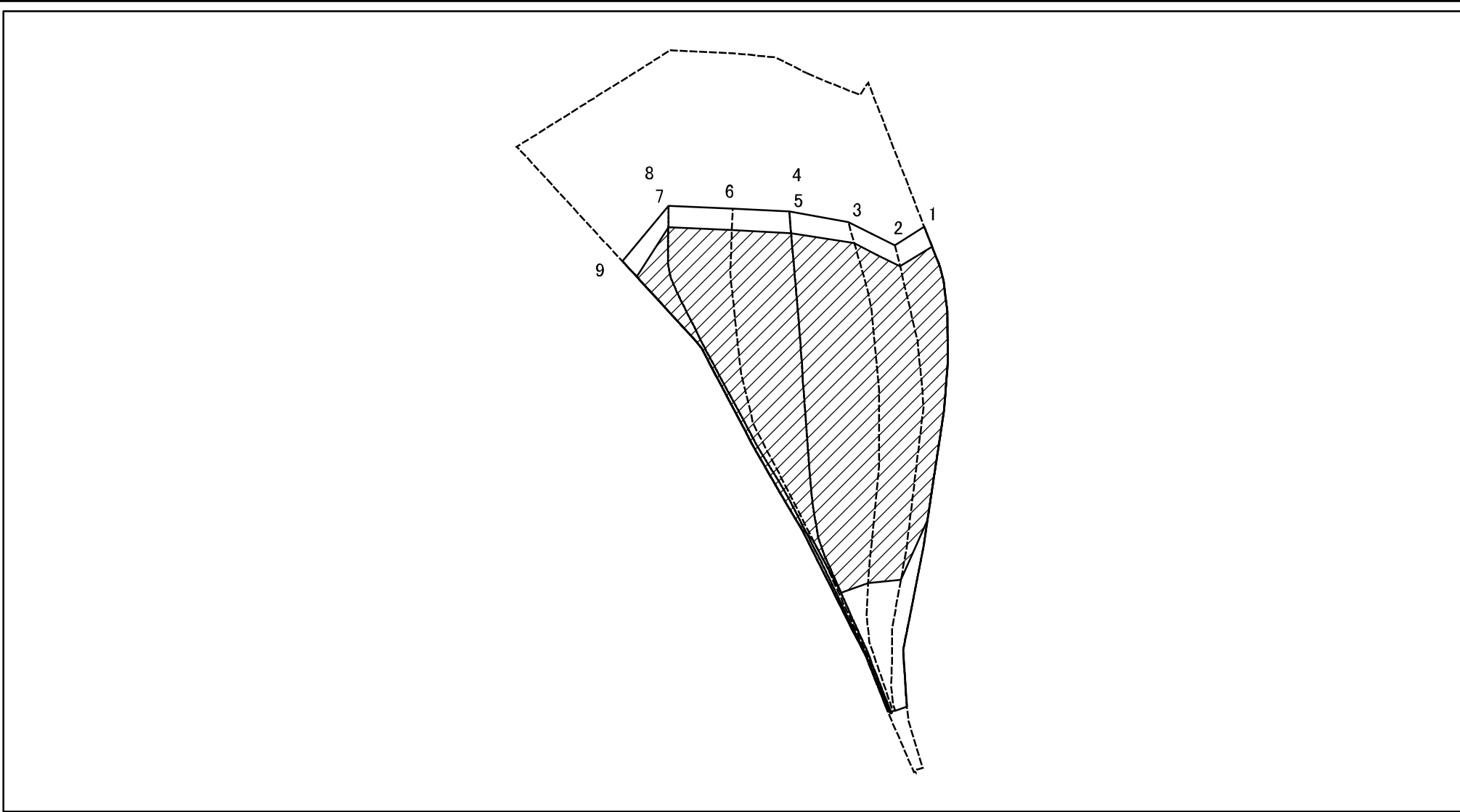
土砂災害特別警戒区域の区域区分図  
(急傾斜地の崩壊に伴う土石等の移動により  
建築物の地上部に作用すると想定される力)

土砂災害防止法施行令第二条の基準に該当する区域	
土砂災害防止法施行令第三条の基準に該当する区域	
それ以外の区域	

N	縮尺
1:1,500	

自然現象の種類	急傾斜地の崩壊	箇所番号	151-H25-64009-1
告示番号	神奈川県告示第410号	箇所名	日連9-1
告示年月日	令和3年5月25日	所在地	相模原市緑区日連

# 土砂災害警戒区域等指定図(その2-3)



図中の数字は横断測線番号を示す

**土砂災害特別警戒区域の区域区分図**  
 (急傾斜地の崩壊に伴う土石等の堆積により建築物の地上部に作用すると想定される力)

土砂災害防止法施行令第二条の基準に該当する区域	
土砂災害防止法施行令第三条の基準に該当する区域	
それ以外の区域	

N	
縮尺	
1:1,500	

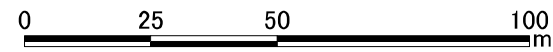
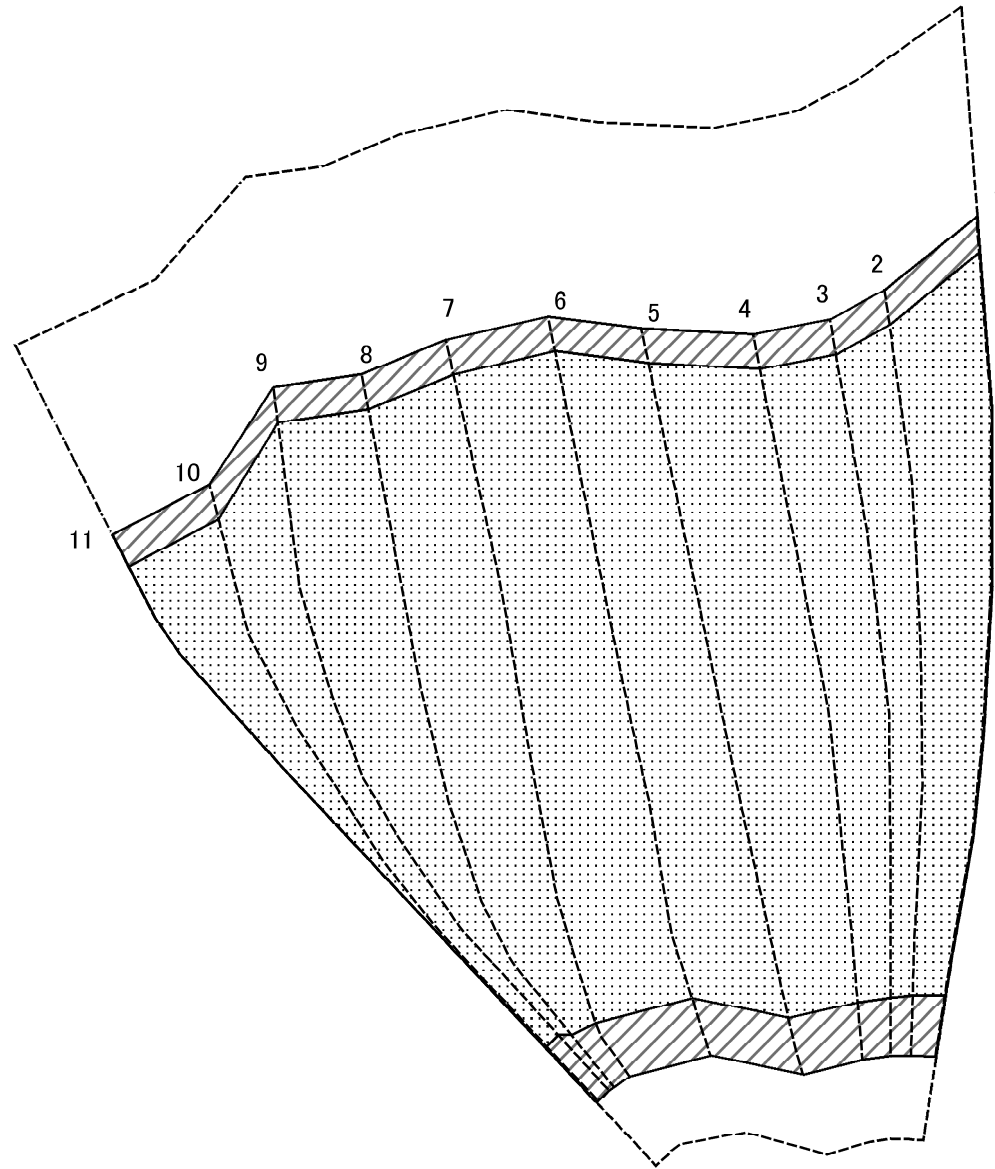
自然現象の種類	急傾斜地の崩壊	箇所番号	151-H25-64009-1
告示番号	神奈川県告示第410号	箇所名	日連9-1
告示年月日	令和3年5月25日	所在地	相模原市緑区日連

土砂災害警戒区域等指定図書(その3)

横断測線の区間	土石等の移動により建築物の地上部に作用すると想定される力				土石等の堆積により建築物の地上部に作用すると想定される力				横断測線の区間	土石等の移動により建築物の地上部に作用すると想定される力				土石等の堆積により建築物の地上部に作用すると想定される力			
	土石等の(移動)高さが1m以下の場合、土石等の移動による力が100kN/m <sup>2</sup> を超える区域		それ以外の区域		土石等の堆積の高さが3mを超える区域		それ以外の区域			土石等の(移動)高さが1m以下の場合、土石等の移動による力が100kN/m <sup>2</sup> を超える区域		それ以外の区域		土石等の堆積の高さが3mを超える区域		それ以外の区域	
	力の大きさのうち最大のもの (kN/m <sup>2</sup> )	土石等の高さ (m)	力の大きさのうち最大のもの (kN/m <sup>2</sup> )	土石等の高さ (m)	力の大きさのうち最大のもの (kN/m <sup>2</sup> )	土石等の高さ (m)	力の大きさのうち最大のもの (kN/m <sup>2</sup> )	土石等の高さ (m)		力の大きさのうち最大のもの (kN/m <sup>2</sup> )	土石等の高さ (m)	力の大きさのうち最大のもの (kN/m <sup>2</sup> )	土石等の高さ (m)	力の大きさのうち最大のもの (kN/m <sup>2</sup> )	土石等の高さ (m)	力の大きさのうち最大のもの (kN/m <sup>2</sup> )	土石等の高さ (m)
1 ~ 2	115.40	0.75	100.00	0.75	20.64	3.86	16.05	3.00	~								
2 ~ 3	115.40	0.75	100.00	0.75	20.64	3.86	16.05	3.00	~								
3 ~ 4	116.34	0.75	100.00	0.75	20.76	3.88	16.05	3.00	~								
5 ~ 6	116.34	0.75	100.00	0.75	20.76	3.88	16.05	3.00	~								
6 ~ 7	113.44	0.75	100.00	0.75	20.41	3.81	16.05	3.00	~								
8 ~ 9	110.04	0.75	100.00	0.75	20.05	3.75	16.05	3.00	~								
~									~								
~									~								
~									~								
~									~								
~									~								
~									~								
~									~								
~									~								
~									~								
~									~								
~									~								
~									~								
~									~								
~									~								
~									~								

建築物の構造の規制に必要な衝撃に関する事項	自然現象の種類	急傾斜地の崩壊	箇所番号	151-H25-64009-1
	告示番号	神奈川県告示第410号	箇所名	日連9-1
	告示年月日	令和3年5月25日	所在地	相模原市緑区日連

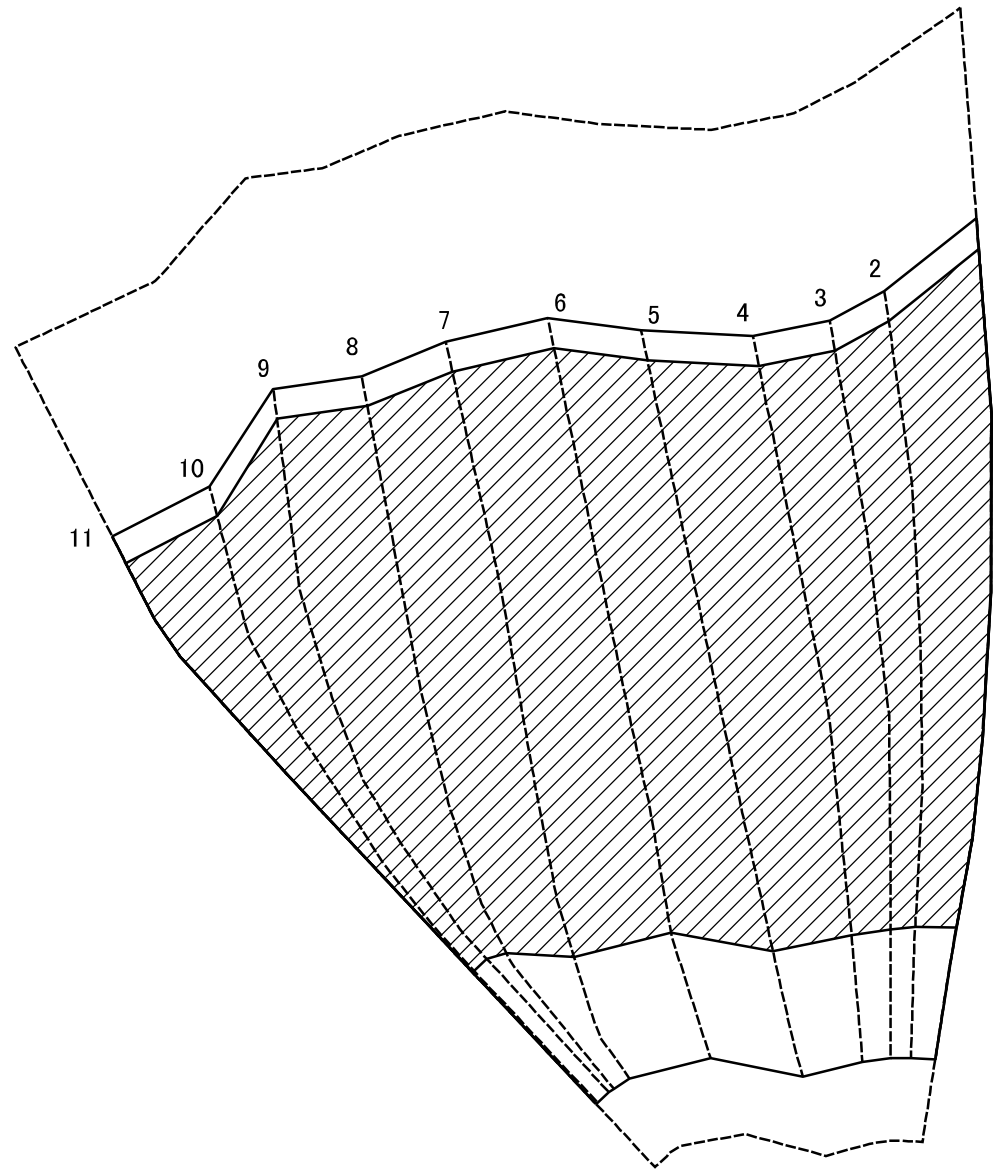
# 土砂災害警戒区域等指定図(その2-2)



図中の数字は横断測線番号を示す

<b>土砂災害特別警戒区域の区域区分図</b> (急傾斜地の崩壊に伴う土石等の移動により 建築物の地上部に作用すると想定される力)	土砂災害防止法施行令第二条の基準に該当する区域		自然現象の種類 急傾斜地の崩壊	箇所番号	151-H25-64009-2	
	土砂災害防止法施行令第三条の基準に該当する区域			告示番号	神奈川県告示第410号	箇所名
	それ以外の区域		縮尺	告示年月日	令和3年5月25日	所在地

# 土砂災害警戒区域等指定図(その2-3)



0 25 50 100  
m

図中の数字は横断測線番号を示す

**土砂災害特別警戒区域の区域区分図**  
(急傾斜地の崩壊に伴う土石等の堆積により  
建築物の地上部に作用すると想定される力)

土砂災害防止法施行令第二条の基準に該当する区域



土砂災害防止法  
施行令第三条の  
基準に該当する  
区域

土石等の堆積の高さが3mを超える区域



それ以外の区域



縮尺

1:1,500

自然現象  
の種類

告示番号

告示年月日

急傾斜地の崩壊

神奈川県告示第410号

令和3年5月25日

箇所番号

箇所名

所在地

151-H25-64009-2

日連9-2

相模原市緑区日連

# 土砂災害警戒区域等指定図書(その3)

横断測線の区間	土石等の移動により建築物の地上部に作用すると想定される力				土石等の堆積により建築物の地上部に作用すると想定される力				横断測線の区間	土石等の移動により建築物の地上部に作用すると想定される力				土石等の堆積により建築物の地上部に作用すると想定される力					
	土石等の(移動)高さが1m以下の場合、土石等の移動による力が100kN/m <sup>2</sup> を超える区域		それ以外の区域		土石等の堆積の高さが3mを超える区域		それ以外の区域			土石等の(移動)高さが1m以下の場合、土石等の移動による力が100kN/m <sup>2</sup> を超える区域		それ以外の区域		土石等の堆積の高さが3mを超える区域		それ以外の区域			
																		力の大きさのうち最大のもの(kN/m <sup>2</sup> )	土石等の高さ(m)
1 ~ 2	121.70	0.75	100.00	0.75	21.60	4.04	16.05	3.00	~										
2 ~ 3	122.64	0.75	100.00	0.75	21.80	4.07	16.05	3.00	~										
3 ~ 4	122.99	0.75	100.00	0.75	21.88	4.09	16.05	3.00	~										
4 ~ 5	122.99	0.75	100.00	0.75	21.88	4.09	16.05	3.00	~										
5 ~ 6	122.51	0.75	100.00	0.75	21.77	4.07	16.05	3.00	~										
6 ~ 7	121.46	0.75	100.00	0.75	21.56	4.03	16.05	3.00	~										
7 ~ 8	120.08	0.75	100.00	0.75	21.31	3.98	16.05	3.00	~										
8 ~ 9	118.67	0.75	100.00	0.75	21.09	3.94	16.05	3.00	~										
9 ~ 10	116.11	0.75	100.00	0.75	20.73	3.87	16.05	3.00	~										
10 ~ 11	116.11	0.75	100.00	0.75	20.73	3.87	16.05	3.00	~										
~									~										
~									~										
~									~										
~									~										
~									~										
~									~										
~									~										
~									~										
~									~										
~									~										
~									~										
~									~										
~									~										
~									~										
~									~										

建築物の構造の規制に必要な衝撃に関する事項	自然現象の種類	急傾斜地の崩壊	箇所番号	151-H25-64009-2
	告示番号	神奈川県告示第410号	箇所名	日連9-2
	告示年月日	令和3年5月25日	所在地	相模原市緑区日連