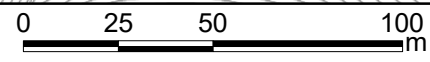
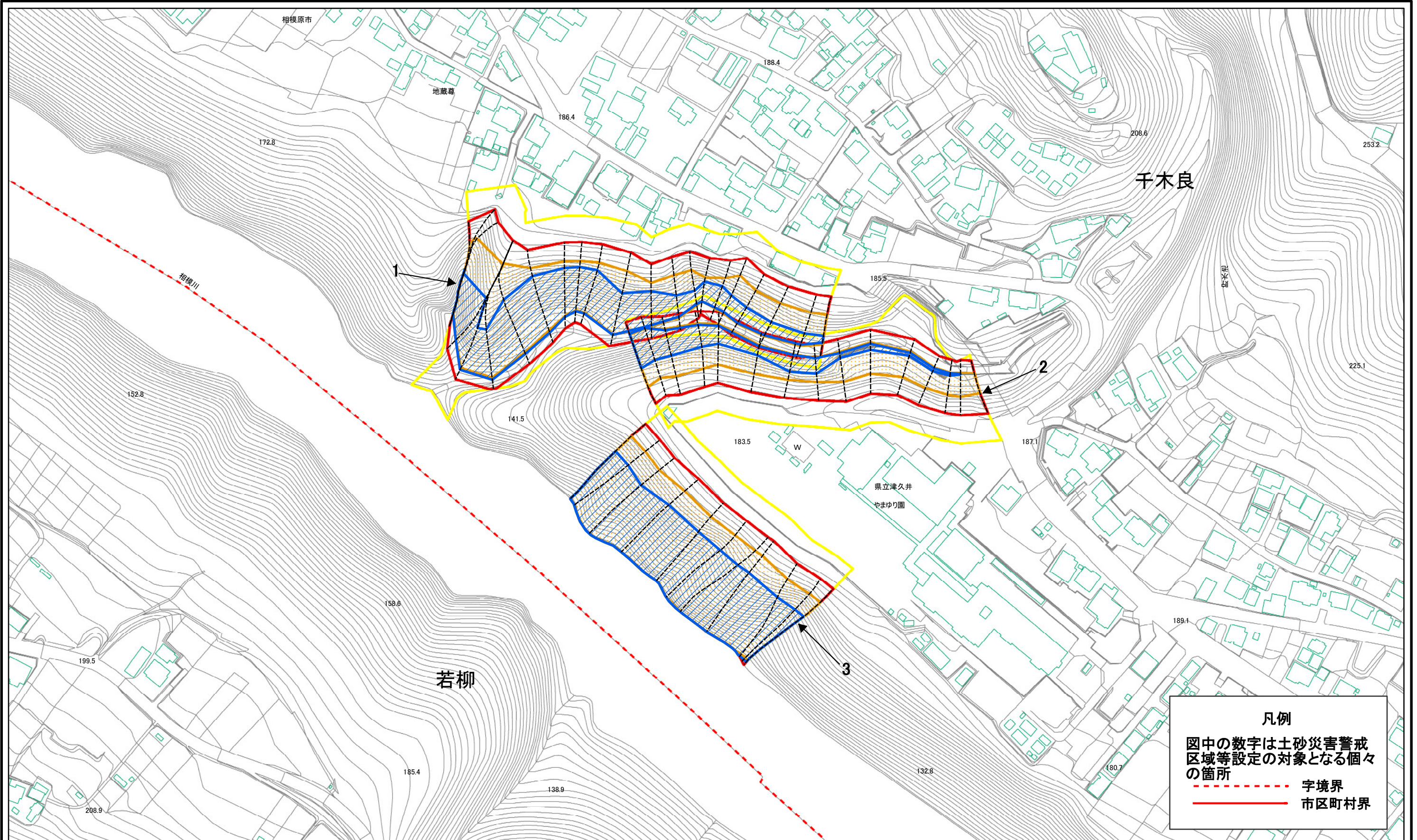


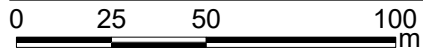
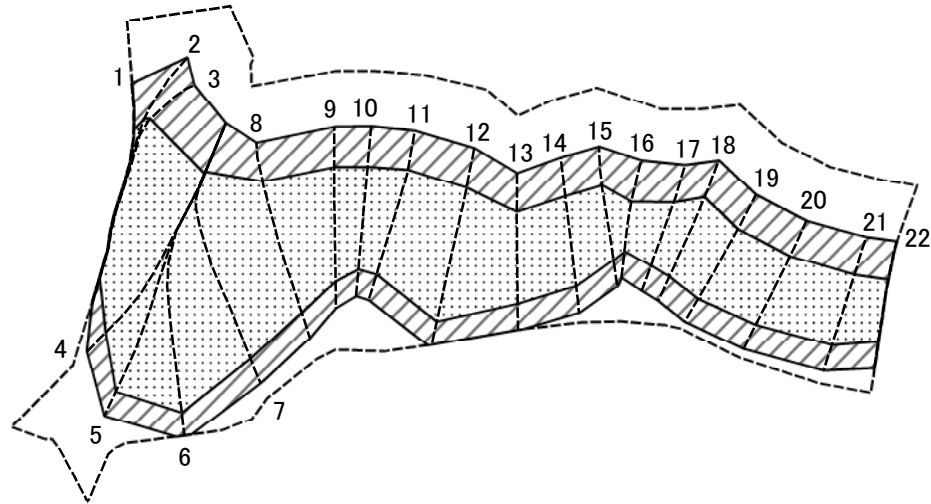
# 土砂災害警戒区域等指定図(その2-1)



土砂災害警戒区域・土砂災害特別警戒区域  
区域図

土砂災害防止法施行令第二条の基準に該当する区域		N 縮尺 1:2,000	自然現象の種類	急傾斜地の崩壊	箇所番号	151-H25-53012
土砂災害防止法施行令第三条の基準に該当する区域			告示番号	神奈川県告示第410号	箇所名	千木良12
それ以外の区域			告示年月日	令和3年5月25日	所在地	相模原市緑区千木良

# 土砂災害警戒区域等指定図(その2-2)



図中の数字は横断測線番号を示す

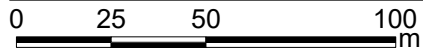
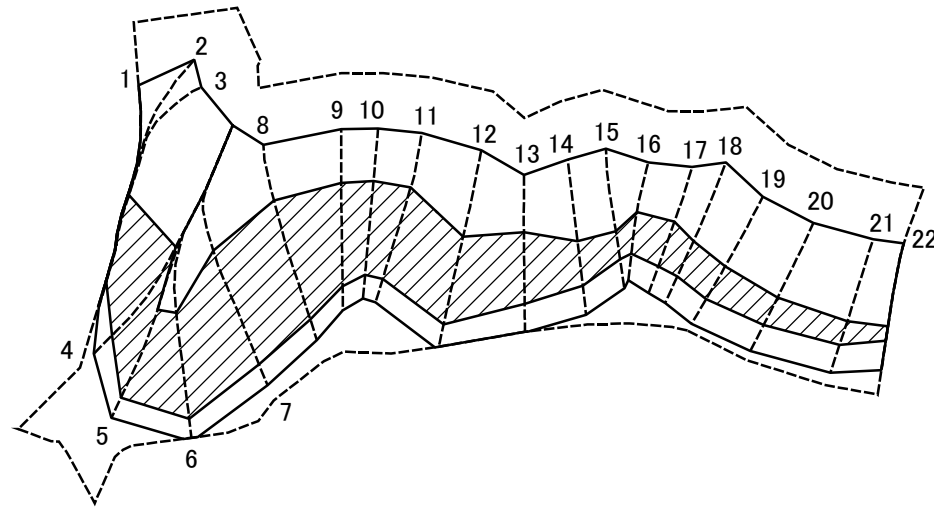
土砂災害特別警戒区域の区域区分図  
(急傾斜地の崩壊に伴う土石等の移動により  
建築物の地上部に作用すると想定される力)

土砂災害防止法施行令第二条の基準に該当する区域	
土砂災害防止法施行令第三条の基準に該当する区域	
それ以外の区域	

N	
縮尺	1:2,000

自然現象の種類	急傾斜地の崩壊	箇所番号	151-H25-53012-1
告示番号	神奈川県告示第410号	箇所名	千木良12-1
告示年月日	令和3年5月25日	所在地	相模原市緑区千木良

# 土砂災害警戒区域等指定図(その2-3)



図中の数字は横断測線番号を示す

土砂災害特別警戒区域の区域区分図  
(急傾斜地の崩壊に伴う土石等の堆積により  
建築物の地上部に作用すると想定される力)

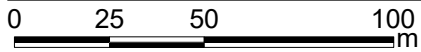
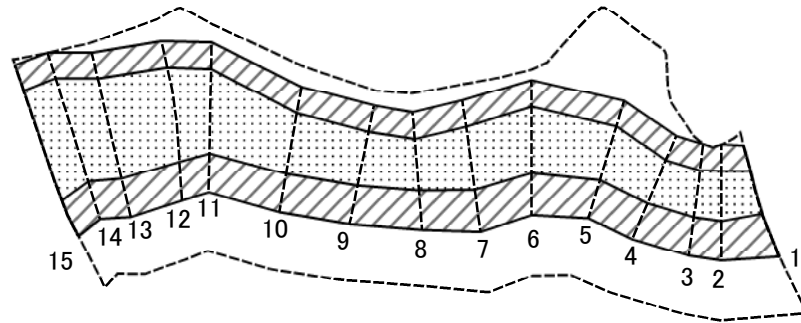
土砂災害防止法施行令第二条の基準に該当する区域		N 縮尺 1:2,000	自然現象の種類	急傾斜地の崩壊	箇所番号	151-H25-53012-1
土砂災害防止法施行令第三条の基準に該当する区域			告示番号	神奈川県告示第410号	箇所名	千木良12-1
それ以外の区域			告示年月日	令和3年5月25日	所在地	相模原市緑区千木良

# 土砂災害警戒区域等指定図書(その3)

横断測線の区間	土石等の移動により建築物の地上部に作用すると想定される力				土石等の堆積により建築物の地上部に作用すると想定される力				横断測線の区間	土石等の移動により建築物の地上部に作用すると想定される力				土石等の堆積により建築物の地上部に作用すると想定される力			
	土石等の(移動)高さが1m以下の場合、土石等の移動による力が100kN/m <sup>2</sup> を超える区域		それ以外の区域		土石等の堆積の高さが3mを超える区域		それ以外の区域			土石等の(移動)高さが1m以下の場合、土石等の移動による力が100kN/m <sup>2</sup> を超える区域		それ以外の区域		土石等の堆積の高さが3mを超える区域		それ以外の区域	
	力の大きさのうち最大のもの(kN/m <sup>2</sup> )	土石等の高さ(m)	力の大きさのうち最大のもの(kN/m <sup>2</sup> )	土石等の高さ(m)	力の大きさのうち最大のもの(kN/m <sup>2</sup> )	土石等の高さ(m)	力の大きさのうち最大のもの(kN/m <sup>2</sup> )	土石等の高さ(m)		力の大きさのうち最大のもの(kN/m <sup>2</sup> )	土石等の高さ(m)	力の大きさのうち最大のもの(kN/m <sup>2</sup> )	土石等の高さ(m)	力の大きさのうち最大のもの(kN/m <sup>2</sup> )	土石等の高さ(m)	力の大きさのうち最大のもの(kN/m <sup>2</sup> )	土石等の高さ(m)
1 ~ 2	120.23	0.75	100.00	0.75	19.41	3.63	16.05	3.00	~								
2 ~ 3	115.72	0.75	100.00	0.75	18.77	3.51	16.05	3.00	~								
3 ~ 4	116.54	0.75	100.00	0.75	18.85	3.52	16.05	3.00	~								
4 ~ 5	116.54	0.75	100.00	0.75	20.36	3.80	16.05	3.00	~								
5 ~ 6	112.94	0.75	100.00	0.75	20.36	3.80	16.05	3.00	~								
6 ~ 7	117.35	0.75	100.00	0.75	20.92	3.91	16.05	3.00	~								
7 ~ 8	124.47	0.75	100.00	0.75	24.13	4.51	16.05	3.00	~								
8 ~ 9	124.47	0.75	100.00	0.75	24.13	4.51	16.05	3.00	~								
9 ~ 10	122.77	0.75	100.00	0.75	22.50	4.20	16.05	3.00	~								
10 ~ 11	123.32	0.75	100.00	0.75	22.50	4.20	16.05	3.00	~								
11 ~ 12	124.42	0.75	100.00	0.75	22.04	4.12	16.05	3.00	~								
12 ~ 13	124.42	0.75	100.00	0.75	20.49	3.83	16.05	3.00	~								
13 ~ 14	123.26	0.75	100.00	0.75	18.80	3.51	16.05	3.00	~								
14 ~ 15	123.26	0.75	100.00	0.75	18.21	3.40	16.05	3.00	~								
15 ~ 16	121.86	0.75	100.00	0.75	19.75	3.69	16.05	3.00	~								
16 ~ 17	120.85	0.75	100.00	0.75	19.75	3.69	16.05	3.00	~								
17 ~ 18	122.75	0.75	100.00	0.75	18.77	3.51	16.05	3.00	~								
18 ~ 19	122.75	0.75	100.00	0.75	18.49	3.45	16.05	3.00	~								
19 ~ 20	122.45	0.75	100.00	0.75	18.49	3.45	16.05	3.00	~								
20 ~ 21	122.09	0.75	100.00	0.75	18.16	3.39	16.05	3.00	~								
21 ~ 22	121.41	0.75	100.00	0.75	17.88	3.34	16.05	3.00	~								
~									~								
~									~								
~									~								
~									~								
~									~								
~									~								

建築物の構造の規制に必要な衝撃に関する事項	自然現象の種類	急傾斜地の崩壊	箇所番号	151-H25-53012-1
	告示番号	神奈川県告示第410号	箇所名	千木良12-1
	告示年月日	令和3年5月25日	所在地	相模原市緑区千木良

# 土砂災害警戒区域等指定図(その2-2)



図中の数字は横断測線番号を示す

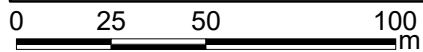
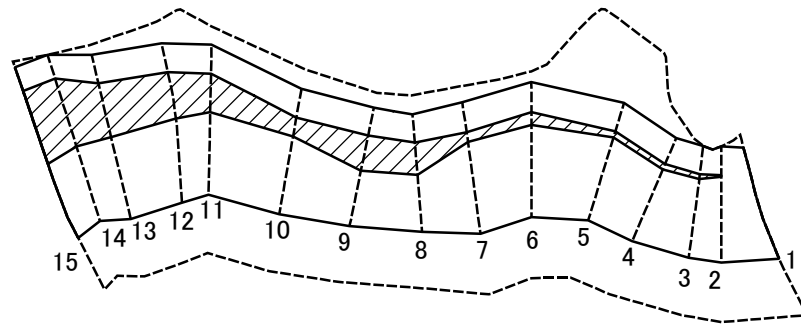
土砂災害特別警戒区域の区域区分図  
(急傾斜地の崩壊に伴う土石等の移動により  
建築物の地上部に作用すると想定される力)

土砂災害防止法施行令第二条の基準に該当する区域	
土砂災害防止法施行令第三条の基準に該当する区域	
それ以外の区域	

N	
縮尺	1:2,000

自然現象の種類	急傾斜地の崩壊	箇所番号	151-H25-53012-2
告示番号	神奈川県告示第410号	箇所名	千木良12-2
告示年月日	令和3年5月25日	所在地	相模原市緑区千木良

# 土砂災害警戒区域等指定図(その2-3)



図中の数字は横断測線番号を示す

**土砂災害特別警戒区域の区域区分図**  
 (急傾斜地の崩壊に伴う土石等の堆積により  
 建築物の地上部に作用すると想定される力)

土砂災害防止法施行令第二条の基準に該当する区域



自然現象  
の種類

急傾斜地の崩壊

箇所番号

151-H25-53012-2

土砂災害防止法  
施行令第三条の  
基準に該当する  
区域

土石等の堆積の高さが3mを超える区域



縮尺

告示番号

神奈川県告示第410号

箇所名

千木良12-2

それ以外の区域



1:2,000

告示年月日

令和3年5月25日

所在地

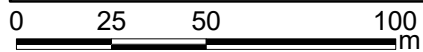
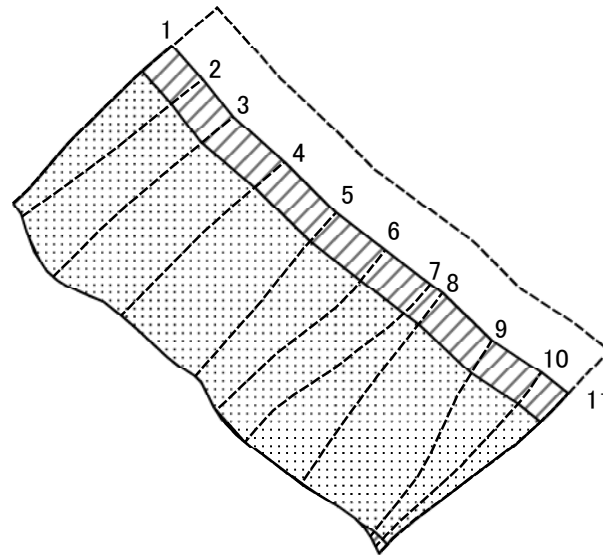
相模原市緑区千木良

# 土砂災害警戒区域等指定図書(その3)

横断測線の区間	土石等の移動により建築物の地上部に作用すると想定される力				土石等の堆積により建築物の地上部に作用すると想定される力				横断測線の区間	土石等の移動により建築物の地上部に作用すると想定される力				土石等の堆積により建築物の地上部に作用すると想定される力			
	土石等の(移動)高さが1m以下の場合、土石等の移動による力が100kN/m <sup>2</sup> を超える区域		それ以外の区域		土石等の堆積の高さが3mを超える区域		それ以外の区域			土石等の(移動)高さが1m以下の場合、土石等の移動による力が100kN/m <sup>2</sup> を超える区域		それ以外の区域		土石等の堆積の高さが3mを超える区域		それ以外の区域	
	力の大きさのうち最大のもの(kN/m <sup>2</sup> )	土石等の高さ(m)	力の大きさのうち最大のもの(kN/m <sup>2</sup> )	土石等の高さ(m)	力の大きさのうち最大のもの(kN/m <sup>2</sup> )	土石等の高さ(m)	力の大きさのうち最大のもの(kN/m <sup>2</sup> )	土石等の高さ(m)		力の大きさのうち最大のもの(kN/m <sup>2</sup> )	土石等の高さ(m)	力の大きさのうち最大のもの(kN/m <sup>2</sup> )	土石等の高さ(m)	力の大きさのうち最大のもの(kN/m <sup>2</sup> )	土石等の高さ(m)	力の大きさのうち最大のもの(kN/m <sup>2</sup> )	土石等の高さ(m)
1 ~ 2	118.02	0.75	100.00	0.75	-	-	16.05	3.00	~								
2 ~ 3	118.02	0.75	100.00	0.75	17.86	3.34	16.05	3.00	~								
3 ~ 4	117.77	0.75	100.00	0.75	17.96	3.36	16.05	3.00	~								
4 ~ 5	118.92	0.75	100.00	0.75	17.96	3.36	16.05	3.00	~								
5 ~ 6	119.21	0.75	100.00	0.75	17.18	3.21	16.05	3.00	~								
6 ~ 7	119.21	0.75	100.00	0.75	16.76	3.13	16.05	3.00	~								
7 ~ 8	118.66	0.75	100.00	0.75	18.17	3.39	16.05	3.00	~								
8 ~ 9	118.93	0.75	100.00	0.75	18.24	3.41	16.05	3.00	~								
9 ~ 10	120.30	0.75	100.00	0.75	18.24	3.41	16.05	3.00	~								
10 ~ 11	122.76	0.75	100.00	0.75	18.16	3.39	16.05	3.00	~								
11 ~ 12	123.39	0.75	100.00	0.75	18.16	3.39	16.05	3.00	~								
12 ~ 13	123.89	0.75	100.00	0.75	18.05	3.37	16.05	3.00	~								
13 ~ 14	124.07	0.75	100.00	0.75	21.58	4.03	16.05	3.00	~								
14 ~ 15	124.55	0.75	100.00	0.75	21.58	4.03	16.05	3.00	~								
~									~								
~									~								
~									~								
~									~								
~									~								
~									~								
~									~								
~									~								
~									~								
~									~								
~									~								
~									~								
~									~								

建築物の構造の規制に必要な衝撃に関する事項	自然現象の種類	急傾斜地の崩壊	箇所番号	151-H25-53012-2
	告示番号	神奈川県告示第410号	箇所名	千木良12-2
	告示年月日	令和3年5月25日	所在地	相模原市緑区千木良

# 土砂災害警戒区域等指定図(その2-2)



図中の数字は横断測線番号を示す

土砂災害特別警戒区域の区域区分図  
(急傾斜地の崩壊に伴う土石等の移動により  
建築物の地上部に作用すると想定される力)

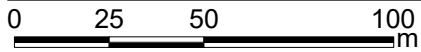
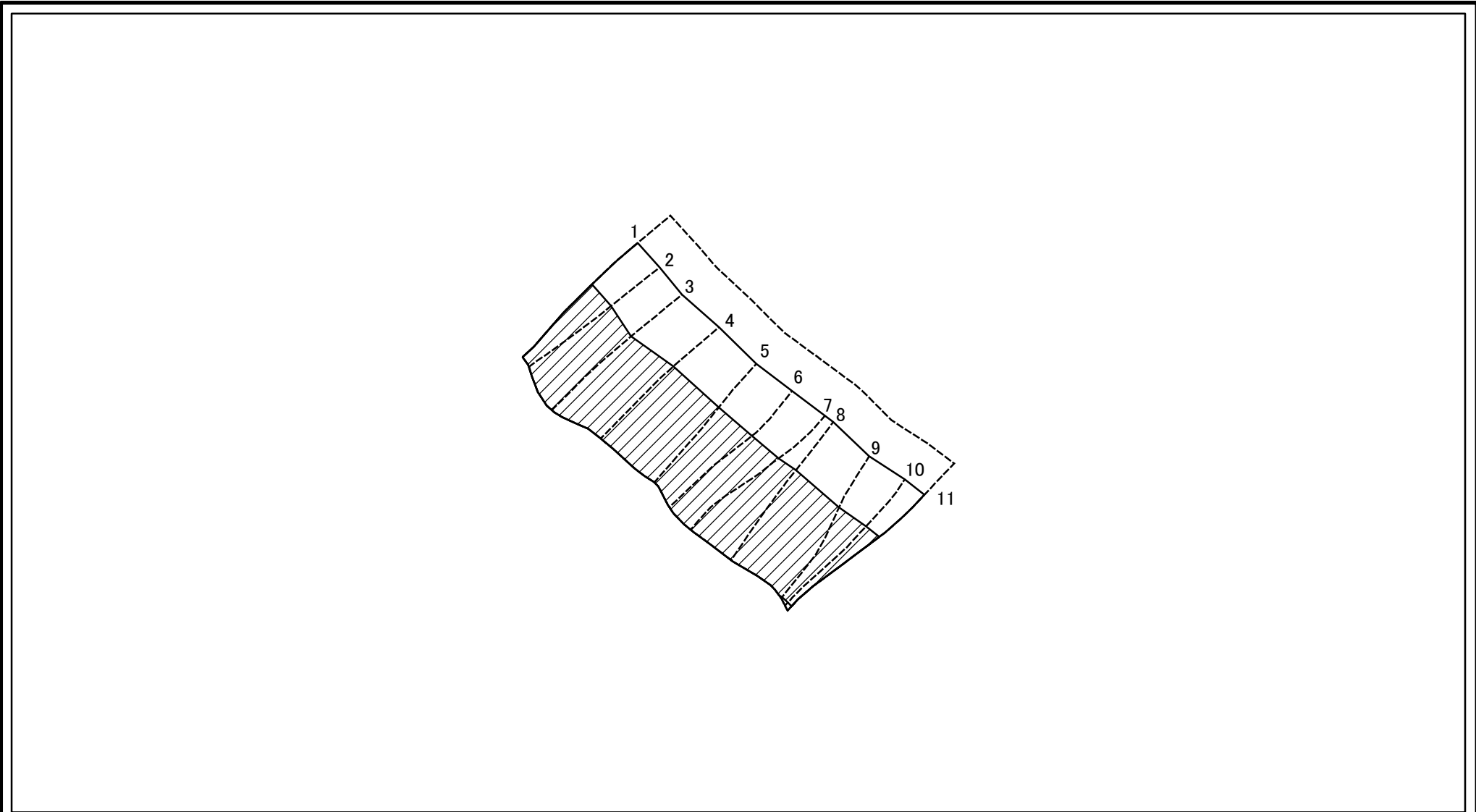
土砂災害防止法施行令第二条の基準に該当する区域	
土砂災害防止法施行令第三条の基準に該当する区域	
それ以外の区域	

N	
縮尺	1:2,000

自然現象の種類	急傾斜地の崩壊	箇所番号	151-H25-53012-3
告示番号	神奈川県告示第410号	箇所名	千木良12-3
告示年月日	令和3年5月25日	所在地	相模原市緑区千木良



# 土砂災害警戒区域等指定図(その2-3)



図中の数字は横断測線番号を示す

土砂災害特別警戒区域の区域区分図  
(急傾斜地の崩壊に伴う土石等の堆積により  
建築物の地上部に作用すると想定される力)

土砂災害防止法 施行令第三条の 基準に該当する 区域	土砂災害防止法施行令第二条の基準に該当する区域		N 縮尺 1:2,000	自然現象の種類	急傾斜地の崩壊	箇所番号	151-H25-53012-3
	土石等の堆積の高さが3mを超える区域			告示番号	神奈川県告示第410号	箇所名	千木良12-3
	それ以外の区域			告示年月日	令和3年5月25日	所在地	相模原市緑区千木良

土砂災害警戒区域等指定図書(その3)

横断測線の区間	土石等の移動により建築物の地上部に作用すると想定される力				土石等の堆積により建築物の地上部に作用すると想定される力				横断測線の区間	土石等の移動により建築物の地上部に作用すると想定される力				土石等の堆積により建築物の地上部に作用すると想定される力			
	土石等の(移動)高さが1m以下の場合、土石等の移動による力が100kN/m <sup>2</sup> を超える区域		それ以外の区域		土石等の堆積の高さが3mを超える区域		それ以外の区域			土石等の(移動)高さが1m以下の場合、土石等の移動による力が100kN/m <sup>2</sup> を超える区域		それ以外の区域		土石等の堆積の高さが3mを超える区域		それ以外の区域	
	力の大きさのうち最大のもの(kN/m <sup>2</sup> )	土石等の高さ(m)	力の大きさのうち最大のもの(kN/m <sup>2</sup> )	土石等の高さ(m)	力の大きさのうち最大のもの(kN/m <sup>2</sup> )	土石等の高さ(m)	力の大きさのうち最大のもの(kN/m <sup>2</sup> )	土石等の高さ(m)		力の大きさのうち最大のもの(kN/m <sup>2</sup> )	土石等の高さ(m)	力の大きさのうち最大のもの(kN/m <sup>2</sup> )	土石等の高さ(m)	力の大きさのうち最大のもの(kN/m <sup>2</sup> )	土石等の高さ(m)	力の大きさのうち最大のもの(kN/m <sup>2</sup> )	土石等の高さ(m)
1 ~ 2	125.58	0.75	100.00	0.75	22.99	4.30	16.05	3.00	~								
2 ~ 3	125.49	0.75	100.00	0.75	22.90	4.28	16.05	3.00	~								
3 ~ 4	125.73	0.75	100.00	0.75	23.22	4.34	16.05	3.00	~								
4 ~ 5	125.73	0.75	100.00	0.75	23.61	4.41	16.05	3.00	~								
5 ~ 6	125.73	0.75	100.00	0.75	23.61	4.41	16.05	3.00	~								
6 ~ 7	125.73	0.75	100.00	0.75	23.18	4.33	16.05	3.00	~								
7 ~ 8	125.67	0.75	100.00	0.75	23.05	4.31	16.05	3.00	~								
8 ~ 9	125.73	0.75	100.00	0.75	23.33	4.36	16.05	3.00	~								
9 ~ 10	125.73	0.75	100.00	0.75	23.33	4.36	16.05	3.00	~								
10 ~ 11	125.64	0.75	100.00	0.75	23.05	4.31	16.05	3.00	~								
~									~								
~									~								
~									~								
~									~								
~									~								
~									~								
~									~								
~									~								
~									~								
~									~								
~									~								
~									~								

建築物の構造の規制に必要な衝撃に関する事項	自然現象の種類	急傾斜地の崩壊	箇所番号	151-H25-53012-3
	告示番号	神奈川県告示第410号	箇所名	千木良12-3
	告示年月日	令和3年5月25日	所在地	相模原市緑区千木良