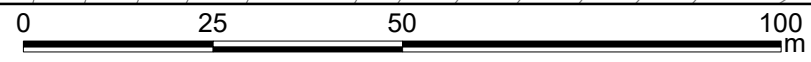
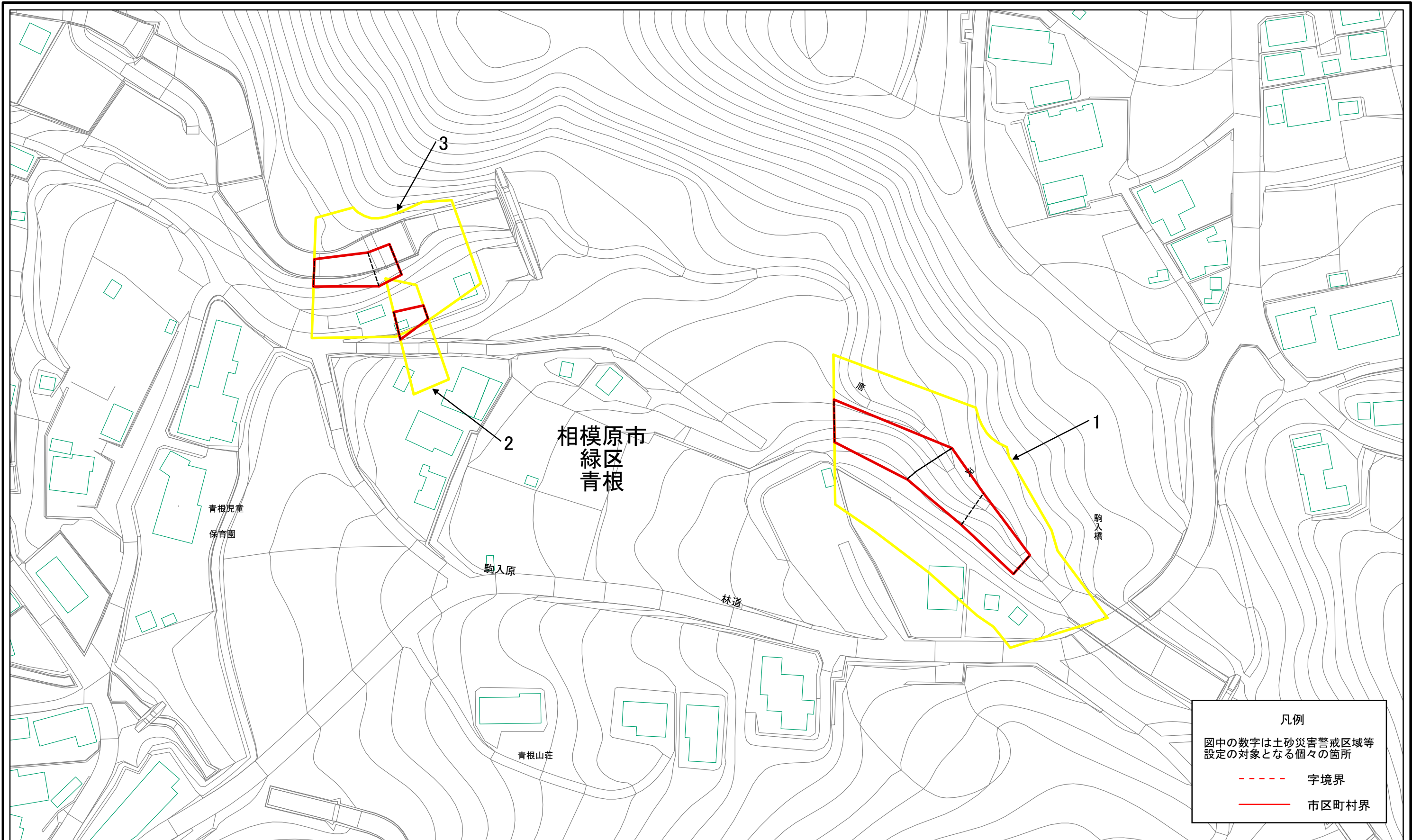
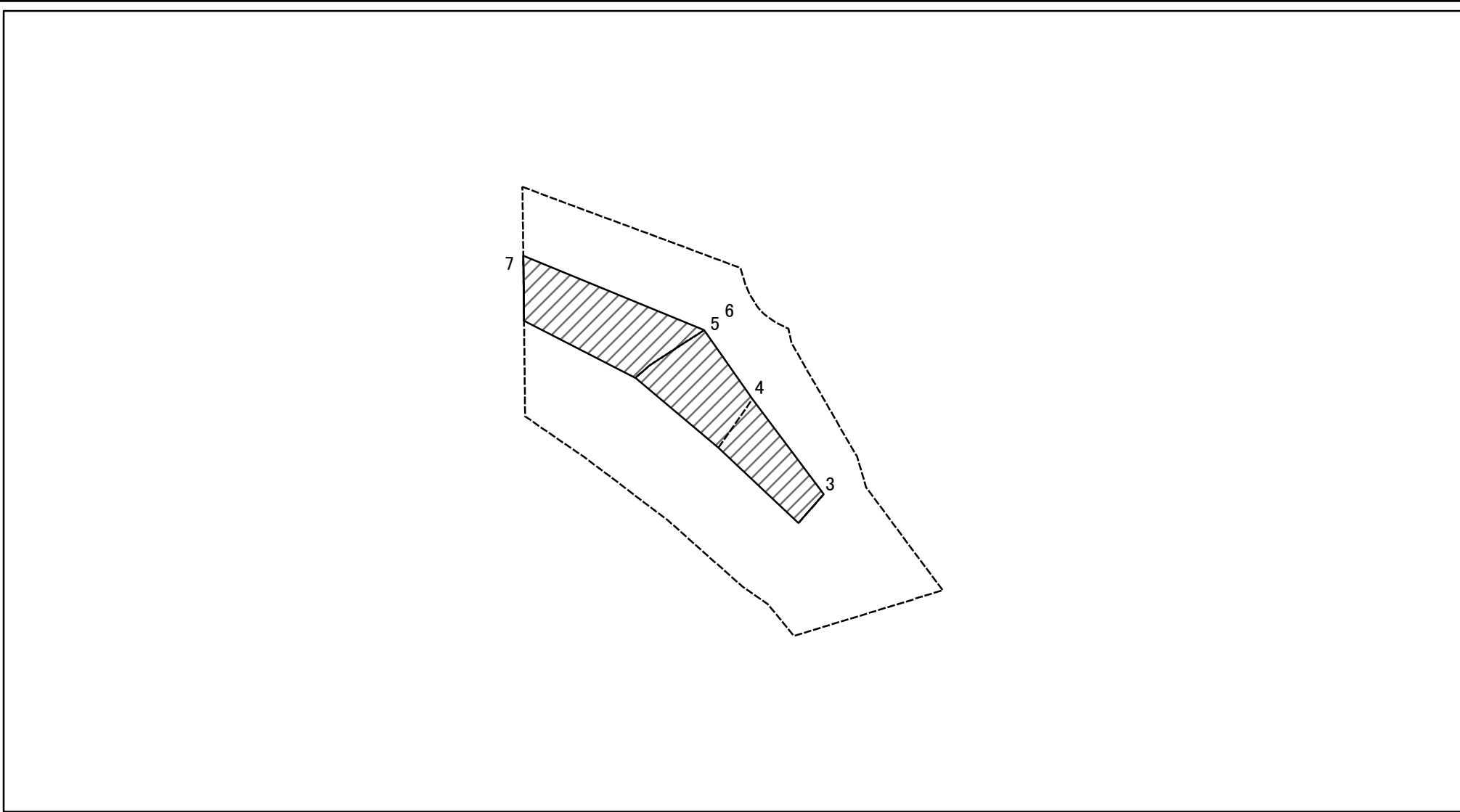


# 土砂災害警戒区域等指定図(その2-1)



|                            |                         |  |                    |           |             |          |               |
|----------------------------|-------------------------|--|--------------------|-----------|-------------|----------|---------------|
| 土砂災害警戒区域・土砂災害特別警戒区域<br>区域図 | 土砂災害防止法施行令第二条の基準に該当する区域 |  | N<br>縮尺<br>1:1,000 | 自然現象の種類   | 急傾斜地の崩壊     | 箇所番号     | 151-H24-47013 |
|                            | 土砂災害防止法施行令第三条の基準に該当する区域 |  |                    | 告示番号      | 神奈川県告示第410号 | 箇所名      | 青根13          |
|                            | それ以外の区域                 |  | 告示年月日              | 令和3年5月25日 | 所在地         | 相模原市緑区青根 |               |
|                            |                         |  |                    |           |             |          |               |

# 土砂災害警戒区域等指定図(その2-2)



図中の数字は横断測線番号を示す

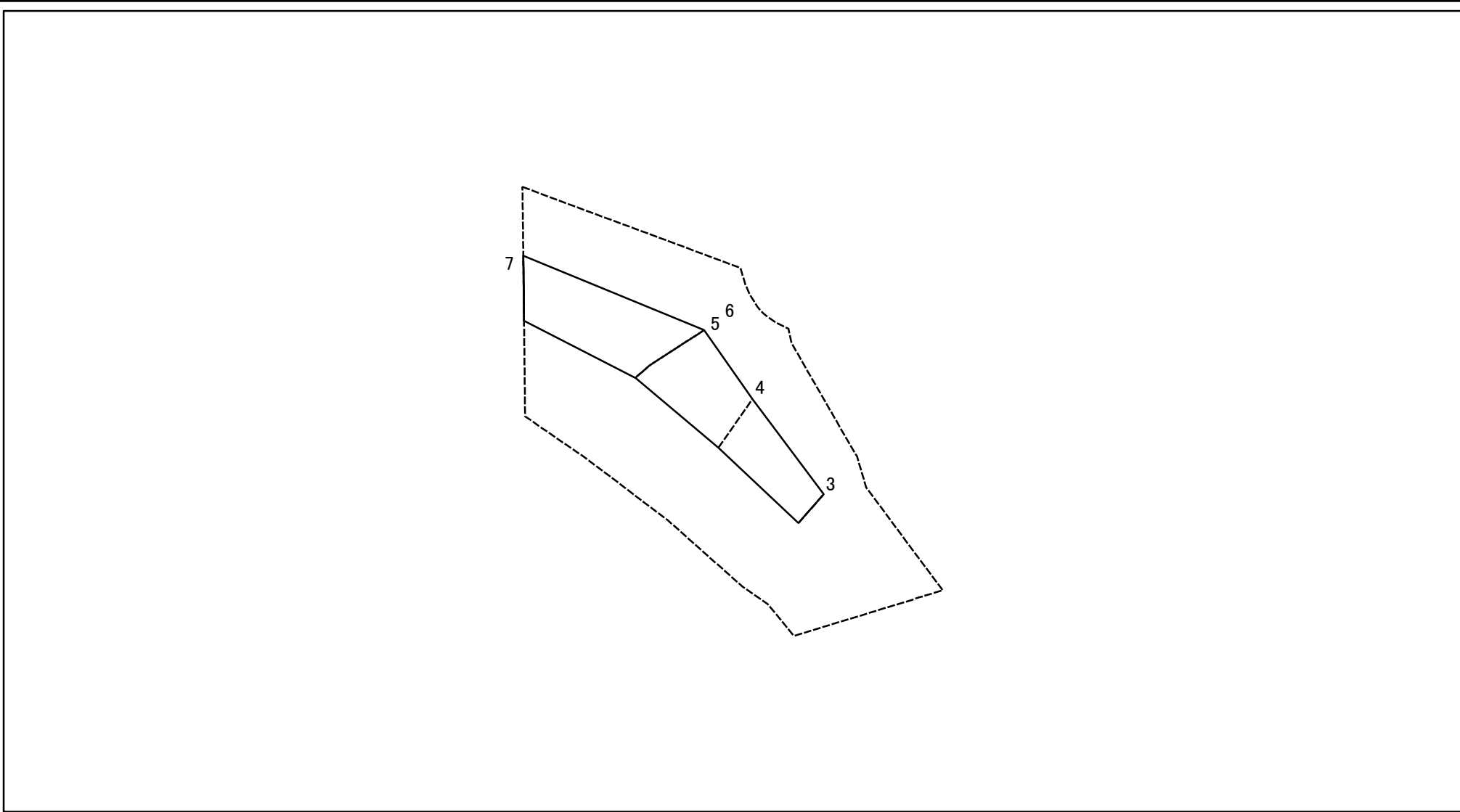
土砂災害特別警戒区域の区域区分図  
(急傾斜地の崩壊に伴う土石等の移動により建築物の地上部に作用すると想定される力)

|                         |  |
|-------------------------|--|
| 土砂災害防止法施行令第二条の基準に該当する区域 |  |
| 土砂災害防止法施行令第三条の基準に該当する区域 |  |
| それ以外の区域                 |  |

|         |    |
|---------|----|
| N       | 縮尺 |
| 1:1,000 |    |

|         |             |      |                 |
|---------|-------------|------|-----------------|
| 自然現象の種類 | 急傾斜地の崩壊     | 箇所番号 | 151-H24-47013-1 |
| 告示番号    | 神奈川県告示第410号 | 箇所名  | 青根13-1          |
| 告示年月日   | 令和3年5月25日   | 所在地  | 相模原市緑区青根        |

# 土砂災害警戒区域等指定図(その2-3)

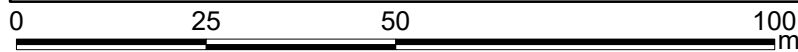
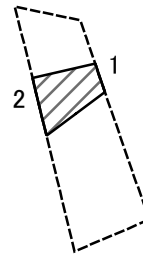


図中の数字は横断測線番号を示す

|   |                         |  |                    |         |             |      |                 |
|---|-------------------------|--|--------------------|---------|-------------|------|-----------------|
| <b>土砂災害特別警戒区域の区域区分図</b><br>(急傾斜地の崩壊に伴う土石等の堆積により建築物の地上部に作用すると想定される力) | 土砂災害防止法施行令第二条の基準に該当する区域 |  | N<br>縮尺<br>1:1,000 | 自然現象の種類 | 急傾斜地の崩壊     | 箇所番号 | 151-H24-47013-1 |
|   | 土砂災害防止法施行令第三条の基準に該当する区域 |  |                    | 告示番号    | 神奈川県告示第410号 | 箇所名  | 青根13-1          |
|   | それ以外の区域                 |  |                    | 告示年月日   | 令和3年5月25日   | 所在地  | 相模原市緑区青根        |



# 土砂災害警戒区域等指定図(その2-2)



図中の数字は横断測線番号を示す

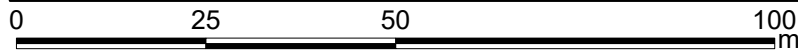
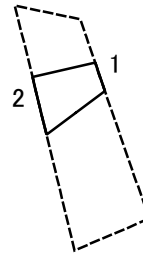
土砂災害特別警戒区域の区域区分図  
(急傾斜地の崩壊に伴う土石等の移動により  
建築物の地上部に作用すると想定される力)

|                         |  |
|-------------------------|--|
| 土砂災害防止法施行令第二条の基準に該当する区域 |  |
| 土砂災害防止法施行令第三条の基準に該当する区域 |  |
| それ以外の区域                 |  |

|         |
|---------|
| N       |
| 縮尺      |
| 1:1,000 |

|         |             |      |                 |
|---------|-------------|------|-----------------|
| 自然現象の種類 | 急傾斜地の崩壊     | 箇所番号 | 151-H24-47013-2 |
| 告示番号    | 神奈川県告示第410号 | 箇所名  | 青根13-2          |
| 告示年月日   | 令和3年5月25日   | 所在地  | 相模原市緑区青根        |

# 土砂災害警戒区域等指定図(その2-3)



図中の数字は横断測線番号を示す

土砂災害特別警戒区域の区域区分図  
(急傾斜地の崩壊に伴う土石等の堆積により  
建築物の地上部に作用すると想定される力)

|                                     |  |
|-------------------------------------|--|
| 土砂災害防止法施行令第二条の基準に該当する区域             |  |
| 土砂災害防止法<br>施行令第三条の<br>基準に該当する<br>区域 |  |
| それ以外の区域                             |  |

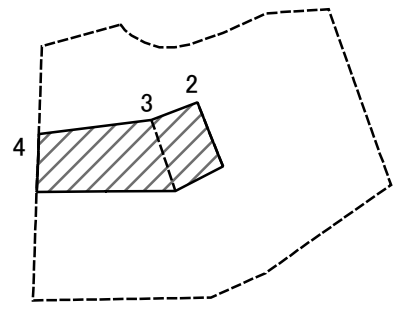
N  
縮尺  
1:1,000

|             |             |      |                 |
|-------------|-------------|------|-----------------|
| 自然現象<br>の種類 | 急傾斜地の崩壊     | 箇所番号 | 151-H24-47013-2 |
| 告示番号        | 神奈川県告示第410号 | 箇所名  | 青根13-2          |
| 告示年月日       | 令和3年5月25日   | 所在地  | 相模原市緑区青根        |

土砂災害警戒区域等指定図書(その3)

| 横断測線の区間               | 土石等の移動により建築物の地上部に作用すると想定される力                              |               |                                       |               | 土石等の堆積により建築物の地上部に作用すると想定される力          |               |                                       |               | 横断測線の区間 | 土石等の移動により建築物の地上部に作用すると想定される力                              |               |                                       |               | 土石等の堆積により建築物の地上部に作用すると想定される力          |               |                                       |               |
|-----------------------|---|---------------|---------------------------------------|---------------|---------------------------------------|---------------|---------------------------------------|---------------|---------|---|---------------|---------------------------------------|---------------|---------------------------------------|---------------|---------------------------------------|---------------|
|                       | 土石等の(移動)高さが1m以下の場合、土石等の移動による力が100kN/m <sup>2</sup> を超える区域 |               | それ以外の区域                               |               | 土石等の堆積の高さが3mを超える区域                    |               | それ以外の区域                               |               |         | 土石等の(移動)高さが1m以下の場合、土石等の移動による力が100kN/m <sup>2</sup> を超える区域 |               | それ以外の区域                               |               | 土石等の堆積の高さが3mを超える区域                    |               | それ以外の区域                               |               |
|                       | 力の大きさのうち最大のもの<br>(kN/m <sup>2</sup> )                     | 土石等の高さ<br>(m) | 力の大きさのうち最大のもの<br>(kN/m <sup>2</sup> ) | 土石等の高さ<br>(m) | 力の大きさのうち最大のもの<br>(kN/m <sup>2</sup> ) | 土石等の高さ<br>(m) | 力の大きさのうち最大のもの<br>(kN/m <sup>2</sup> ) | 土石等の高さ<br>(m) |         | 力の大きさのうち最大のもの<br>(kN/m <sup>2</sup> )                     | 土石等の高さ<br>(m) | 力の大きさのうち最大のもの<br>(kN/m <sup>2</sup> ) | 土石等の高さ<br>(m) | 力の大きさのうち最大のもの<br>(kN/m <sup>2</sup> ) | 土石等の高さ<br>(m) | 力の大きさのうち最大のもの<br>(kN/m <sup>2</sup> ) | 土石等の高さ<br>(m) |
| 1 ~ 2                 | -   | -             | 70.82                                 | 0.75          | -                                     | -             | 7.76                                  | 1.45          | ~       |   |               |                                       |               |                                       |               |                                       |               |
| ~                     |   |               |                                       |               |                                       |               |                                       |               | ~       |   |               |                                       |               |                                       |               |                                       |               |
| ~                     |   |               |                                       |               |                                       |               |                                       |               | ~       |   |               |                                       |               |                                       |               |                                       |               |
| ~                     |   |               |                                       |               |                                       |               |                                       |               | ~       |   |               |                                       |               |                                       |               |                                       |               |
| ~                     |   |               |                                       |               |                                       |               |                                       |               | ~       |   |               |                                       |               |                                       |               |                                       |               |
| ~                     |   |               |                                       |               |                                       |               |                                       |               | ~       |   |               |                                       |               |                                       |               |                                       |               |
| ~                     |   |               |                                       |               |                                       |               |                                       |               | ~       |   |               |                                       |               |                                       |               |                                       |               |
| ~                     |   |               |                                       |               |                                       |               |                                       |               | ~       |   |               |                                       |               |                                       |               |                                       |               |
| ~                     |   |               |                                       |               |                                       |               |                                       |               | ~       |   |               |                                       |               |                                       |               |                                       |               |
| ~                     |   |               |                                       |               |                                       |               |                                       |               | ~       |   |               |                                       |               |                                       |               |                                       |               |
| ~                     |   |               |                                       |               |                                       |               |                                       |               | ~       |   |               |                                       |               |                                       |               |                                       |               |
| ~                     |   |               |                                       |               |                                       |               |                                       |               | ~       |   |               |                                       |               |                                       |               |                                       |               |
| ~                     |   |               |                                       |               |                                       |               |                                       |               | ~       |   |               |                                       |               |                                       |               |                                       |               |
| ~                     |   |               |                                       |               |                                       |               |                                       |               | ~       |   |               |                                       |               |                                       |               |                                       |               |
| ~                     |   |               |                                       |               |                                       |               |                                       |               | ~       |   |               |                                       |               |                                       |               |                                       |               |
| ~                     |   |               |                                       |               |                                       |               |                                       |               | ~       |   |               |                                       |               |                                       |               |                                       |               |
| ~                     |   |               |                                       |               |                                       |               |                                       |               | ~       |   |               |                                       |               |                                       |               |                                       |               |
| ~                     |   |               |                                       |               |                                       |               |                                       |               | ~       |   |               |                                       |               |                                       |               |                                       |               |
| ~                     |   |               |                                       |               |                                       |               |                                       |               | ~       |   |               |                                       |               |                                       |               |                                       |               |
| ~                     |   |               |                                       |               |                                       |               |                                       |               | ~       |   |               |                                       |               |                                       |               |                                       |               |
| ~                     |   |               |                                       |               |                                       |               |                                       |               | ~       |   |               |                                       |               |                                       |               |                                       |               |
| ~                     |   |               |                                       |               |                                       |               |                                       |               | ~       |   |               |                                       |               |                                       |               |                                       |               |
| ~                     |   |               |                                       |               |                                       |               |                                       |               | ~       |   |               |                                       |               |                                       |               |                                       |               |
| ~                     |   |               |                                       |               |                                       |               |                                       |               | ~       |   |               |                                       |               |                                       |               |                                       |               |
| 建築物の構造の規制に必要な衝撃に関する事項 | 自然現象の種類   |               | 急傾斜地の崩壊                               |               | 箇所番号                                  |               | 151-H24-47013-2                       |               |         |   |               |                                       |               |                                       |               |                                       |               |
|                       | 告示番号  |               | 神奈川県告示第410号                           |               | 箇所名                                   |               | 青根13-2                                |               |         |   |               |                                       |               |                                       |               |                                       |               |
|                       | 告示年月日   |               | 令和3年5月25日                             |               | 所在地                                   |               | 相模原市緑区青根                              |               |         |   |               |                                       |               |                                       |               |                                       |               |

# 土砂災害警戒区域等指定図(その2-2)

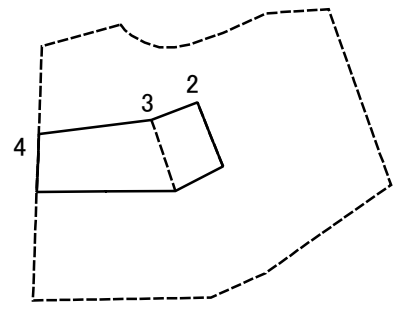


図中の数字は横断測線番号を示す

|   |                         |  |                    |         |             |      |                 |
|---|-------------------------|--|--------------------|---------|-------------|------|-----------------|
| <b>土砂災害特別警戒区域の区域区分図</b><br>(急傾斜地の崩壊に伴う土石等の移動により建築物の地上部に作用すると想定される力) | 土砂災害防止法施行令第二条の基準に該当する区域 |  | N<br>縮尺<br>1:1,000 | 自然現象の種類 | 急傾斜地の崩壊     | 箇所番号 | 151-H24-47013-3 |
|   | 土砂災害防止法施行令第三条の基準に該当する区域 |  |                    | 告示番号    | 神奈川県告示第410号 | 箇所名  | 青根13-3          |
|   | それ以外の区域                 |  |                    | 告示年月日   | 令和3年5月25日   | 所在地  | 相模原市緑区青根        |



# 土砂災害警戒区域等指定図(その2-3)



図中の数字は横断測線番号を示す

|   |                         |  |                    |         |             |      |                 |
|---|-------------------------|--|--------------------|---------|-------------|------|-----------------|
| <b>土砂災害特別警戒区域の区域区分図</b><br>(急傾斜地の崩壊に伴う土石等の堆積により建築物の地上部に作用すると想定される力) | 土砂災害防止法施行令第二条の基準に該当する区域 |  | N<br>縮尺<br>1:1,000 | 自然現象の種類 | 急傾斜地の崩壊     | 箇所番号 | 151-H24-47013-3 |
|   | 土砂災害防止法施行令第三条の基準に該当する区域 |  |                    | 告示番号    | 神奈川県告示第410号 | 箇所名  | 青根13-3          |
|   | それ以外の区域                 |  |                    | 告示年月日   | 令和3年5月25日   | 所在地  | 相模原市緑区青根        |

# 土砂災害警戒区域等指定図書(その3)

| 横断測線の区間 | 土石等の移動により建築物の地上部に作用すると想定される力                              |            |                                    |            | 土石等の堆積により建築物の地上部に作用すると想定される力       |            |                                    |            | 横断測線の区間 | 土石等の移動により建築物の地上部に作用すると想定される力                              |            |                                    |            | 土石等の堆積により建築物の地上部に作用すると想定される力       |            |                                    |            |
|---------|---|------------|------------------------------------|------------|------------------------------------|------------|------------------------------------|------------|---------|---|------------|------------------------------------|------------|------------------------------------|------------|------------------------------------|------------|
|         | 土石等の(移動)高さが1m以下の場合、土石等の移動による力が100kN/m <sup>2</sup> を超える区域 |            | それ以外の区域                            |            | 土石等の堆積の高さが3mを超える区域                 |            | それ以外の区域                            |            |         | 土石等の(移動)高さが1m以下の場合、土石等の移動による力が100kN/m <sup>2</sup> を超える区域 |            | それ以外の区域                            |            | 土石等の堆積の高さが3mを超える区域                 |            | それ以外の区域                            |            |
|         | 力の大きさのうち最大のもの (kN/m <sup>2</sup> )                        | 土石等の高さ (m) | 力の大きさのうち最大のもの (kN/m <sup>2</sup> ) | 土石等の高さ (m) | 力の大きさのうち最大のもの (kN/m <sup>2</sup> ) | 土石等の高さ (m) | 力の大きさのうち最大のもの (kN/m <sup>2</sup> ) | 土石等の高さ (m) |         | 力の大きさのうち最大のもの (kN/m <sup>2</sup> )                        | 土石等の高さ (m) | 力の大きさのうち最大のもの (kN/m <sup>2</sup> ) | 土石等の高さ (m) | 力の大きさのうち最大のもの (kN/m <sup>2</sup> ) | 土石等の高さ (m) | 力の大きさのうち最大のもの (kN/m <sup>2</sup> ) | 土石等の高さ (m) |
| 1 ~ 2   | -   | -          | -                                  | -          | -                                  | -          | -                                  | -          | ~       |   |            |                                    |            |                                    |            |                                    |            |
| 2 ~ 3   | -   | -          | 77.19                              | 0.75       | -                                  | -          | 8.22                               | 1.54       | ~       |   |            |                                    |            |                                    |            |                                    |            |
| 3 ~ 4   | -   | -          | 77.19                              | 0.75       | -                                  | -          | 8.55                               | 1.60       | ~       |   |            |                                    |            |                                    |            |                                    |            |
| ~       |   |            |                                    |            |                                    |            |                                    |            |         |   |            |                                    |            |                                    |            |                                    |            |
| ~       |   |            |                                    |            |                                    |            |                                    |            |         |   |            |                                    |            |                                    |            |                                    |            |
| ~       |   |            |                                    |            |                                    |            |                                    |            |         |   |            |                                    |            |                                    |            |                                    |            |
| ~       |   |            |                                    |            |                                    |            |                                    |            |         |   |            |                                    |            |                                    |            |                                    |            |
| ~       |   |            |                                    |            |                                    |            |                                    |            |         |   |            |                                    |            |                                    |            |                                    |            |
| ~       |   |            |                                    |            |                                    |            |                                    |            |         |   |            |                                    |            |                                    |            |                                    |            |
| ~       |   |            |                                    |            |                                    |            |                                    |            |         |   |            |                                    |            |                                    |            |                                    |            |
| ~       |   |            |                                    |            |                                    |            |                                    |            |         |   |            |                                    |            |                                    |            |                                    |            |
| ~       |   |            |                                    |            |                                    |            |                                    |            |         |   |            |                                    |            |                                    |            |                                    |            |
| ~       |   |            |                                    |            |                                    |            |                                    |            |         |   |            |                                    |            |                                    |            |                                    |            |
| ~       |   |            |                                    |            |                                    |            |                                    |            |         |   |            |                                    |            |                                    |            |                                    |            |
| ~       |   |            |                                    |            |                                    |            |                                    |            |         |   |            |                                    |            |                                    |            |                                    |            |
| ~       |   |            |                                    |            |                                    |            |                                    |            |         |   |            |                                    |            |                                    |            |                                    |            |
| ~       |   |            |                                    |            |                                    |            |                                    |            |         |   |            |                                    |            |                                    |            |                                    |            |
| ~       |   |            |                                    |            |                                    |            |                                    |            |         |   |            |                                    |            |                                    |            |                                    |            |
| ~       |   |            |                                    |            |                                    |            |                                    |            |         |   |            |                                    |            |                                    |            |                                    |            |
| ~       |   |            |                                    |            |                                    |            |                                    |            |         |   |            |                                    |            |                                    |            |                                    |            |
| ~       |   |            |                                    |            |                                    |            |                                    |            |         |   |            |                                    |            |                                    |            |                                    |            |
| ~       |   |            |                                    |            |                                    |            |                                    |            |         |   |            |                                    |            |                                    |            |                                    |            |
| ~       |   |            |                                    |            |                                    |            |                                    |            |         |   |            |                                    |            |                                    |            |                                    |            |

|                       |         |             |      |                 |
|-----------------------|---------|-------------|------|-----------------|
| 建築物の構造の規制に必要な衝撃に関する事項 | 自然現象の種類 | 急傾斜地の崩壊     | 箇所番号 | 151-H24-47013-3 |
|                       | 告示番号    | 神奈川県告示第410号 | 箇所名  | 青根13-3          |
|                       | 告示年月日   | 令和3年5月25日   | 所在地  | 相模原市緑区青根        |