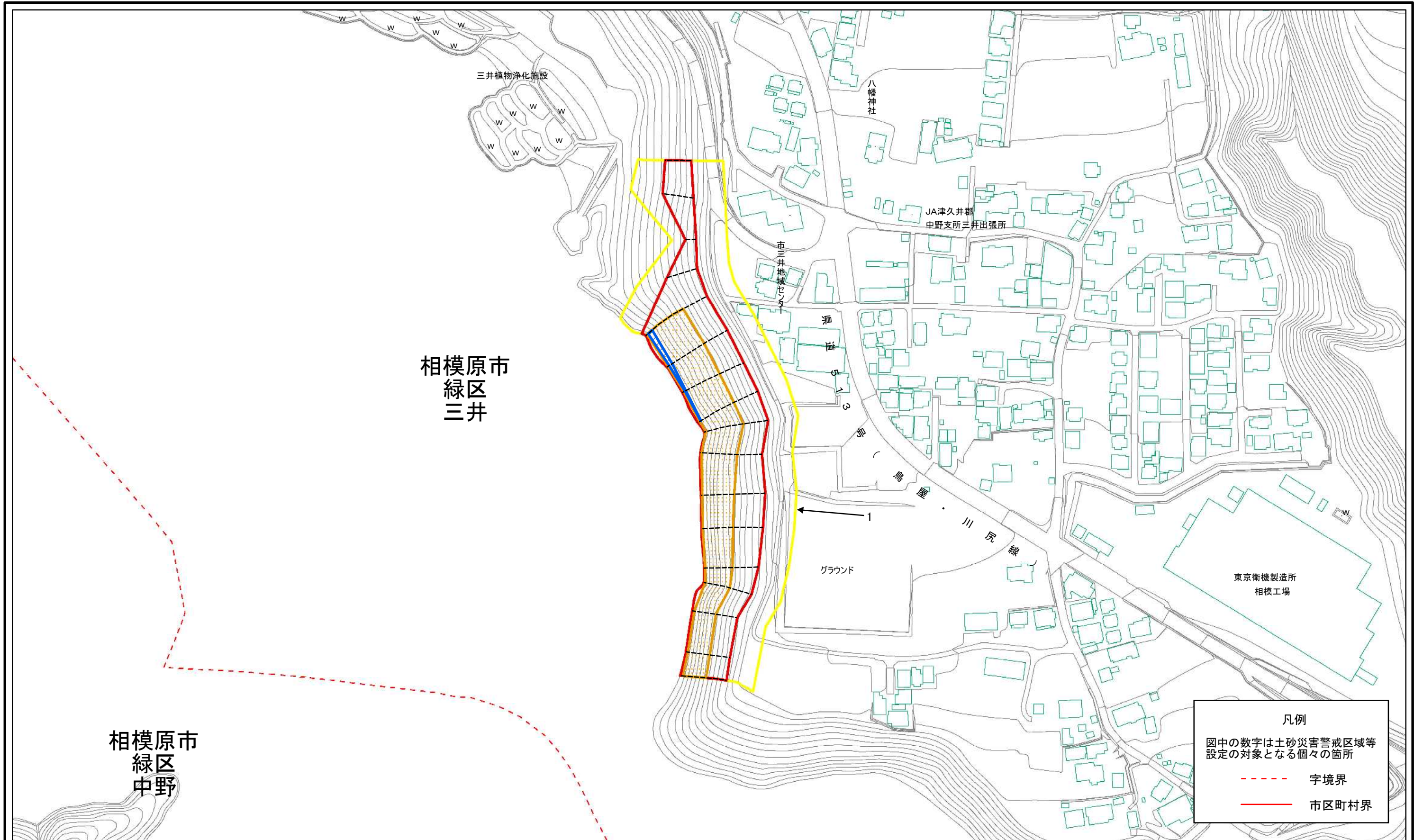
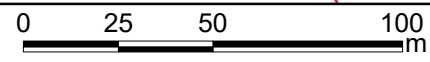


土砂災害警戒区域等指定図(その2-1)

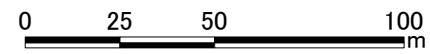
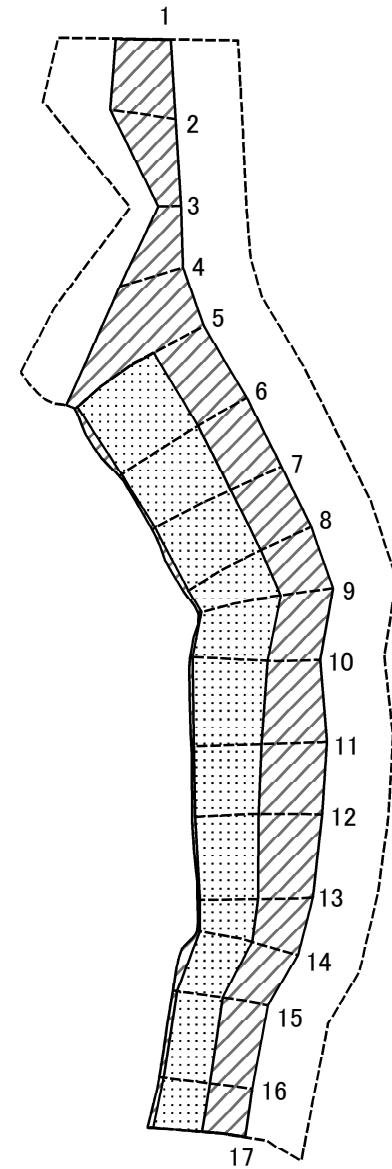


凡例
 図中の数字は土砂災害警戒区域等
 設定の対象となる個々の箇所
 - - - 字境界
 ——— 市区町村界



土砂災害警戒区域・土砂災害特別警戒区域 区域図	土砂災害防止法施行令第二条の基準に該当する区域		N	自然現象の種類	急傾斜地の崩壊	箇所番号	151-H22-41018
	土砂災害防止法施行令第三条の基準に該当する区域			告示番号	神奈川県告示第410号	箇所名	三井13
	それ以外の区域		縮尺	告示年月日	令和3年5月25日	所在地	相模原市緑区三井
			1:2,000				

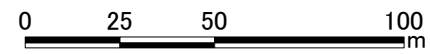
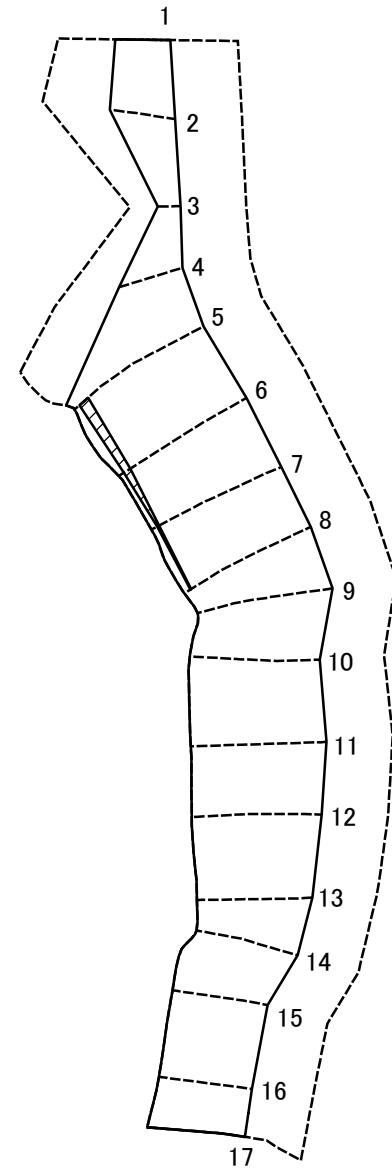
土砂災害警戒区域等の指定図(その2-2)



図中の数字は横断測線番号を示す

土砂災害特別警戒区域の区域区分図 (急傾斜地の崩壊に伴う土石等の移動により 建築物の地上部に作用すると想定される力)	土砂災害防止法施行令第二条の基準に該当する区域		自然現象の種類 急傾斜地の崩壊	箇所番号	151-H22-41018-1	
	土砂災害防止法施行令第三条の基準に該当する区域			告示番号	神奈川県告示第410号	箇所名
	それ以外の区域		縮尺	告示年月日	令和3年5月25日	所在地

土砂災害警戒区域等指定図(その2-3)



図中の数字は横断測線番号を示す

土砂災害特別警戒区域の区域区分図 (急傾斜地の崩壊に伴う土石等の堆積により 建築物の地上部に作用すると想定される力)	土砂災害防止法施行令第二条の基準に該当する区域		縮尺 1:2,000	自然現象の種類	急傾斜地の崩壊	箇所番号	151-H22-41018-1
	土砂災害防止法施行令第三条の基準に該当する区域			告示番号	神奈川県告示第410号	箇所名	三井13-1
	それ以外の区域			告示年月日	令和3年5月25日	所在地	相模原市緑区三井

土砂災害警戒区域等指定図書(その3)

横断測線の区間	土石等の移動により建築物の地上部に作用すると想定される力				土石等の堆積により建築物の地上部に作用すると想定される力				横断測線の区間	土石等の移動により建築物の地上部に作用すると想定される力				土石等の堆積により建築物の地上部に作用すると想定される力			
	土石等の(移動)高さが1m以下の場合、土石等の移動による力が100kN/m ² を超える区域		それ以外の区域		土石等の堆積の高さが3mを超える区域		それ以外の区域			土石等の(移動)高さが1m以下の場合、土石等の移動による力が100kN/m ² を超える区域		それ以外の区域		土石等の堆積の高さが3mを超える区域		それ以外の区域	
	力の大きさのうち最大のもの(kN/m ²)	土石等の高さ(m)	力の大きさのうち最大のもの(kN/m ²)	土石等の高さ(m)	力の大きさのうち最大のもの(kN/m ²)	土石等の高さ(m)	力の大きさのうち最大のもの(kN/m ²)	土石等の高さ(m)		力の大きさのうち最大のもの(kN/m ²)	土石等の高さ(m)	力の大きさのうち最大のもの(kN/m ²)	土石等の高さ(m)	力の大きさのうち最大のもの(kN/m ²)	土石等の高さ(m)	力の大きさのうち最大のもの(kN/m ²)	土石等の高さ(m)
1 ~ 2	-	-	87.37	0.75	-	-	10.84	2.03	~								
2 ~ 3	-	-	87.37	0.75	-	-	10.71	2.00	~								
3 ~ 4	-	-	87.04	0.75	-	-	10.68	1.99	~								
4 ~ 5	-	-	100.00	0.75	-	-	16.05	3.00	~								
5 ~ 6	113.88	0.75	100.00	0.75	16.17	3.02	16.05	3.00	~								
6 ~ 7	113.80	0.75	100.00	0.75	16.20	3.03	16.05	3.00	~								
7 ~ 8	113.80	0.75	100.00	0.75	16.21	3.03	16.05	3.00	~								
8 ~ 9	114.87	0.75	100.00	0.75	-	-	16.05	3.00	~								
9 ~ 10	114.87	0.75	100.00	0.75	-	-	15.79	2.95	~								
10 ~ 11	114.42	0.75	100.00	0.75	-	-	15.79	2.95	~								
11 ~ 12	109.96	0.75	100.00	0.75	-	-	15.37	2.87	~								
12 ~ 13	112.10	0.75	100.00	0.75	-	-	15.68	2.93	~								
13 ~ 14	114.24	0.75	100.00	0.75	-	-	15.68	2.93	~								
14 ~ 15	114.24	0.75	100.00	0.75	-	-	14.41	2.69	~								
15 ~ 16	115.46	0.75	100.00	0.75	-	-	14.74	2.75	~								
16 ~ 17	115.46	0.75	100.00	0.75	-	-	14.74	2.75	~								
~									~								
~									~								
~									~								
~									~								
~									~								
~									~								
~									~								
~									~								
~									~								
~									~								
~									~								
~									~								
~									~								
~									~								

建築物の構造の規制に必要な衝撃に関する事項	自然現象の種類	急傾斜地の崩壊	箇所番号	151-H22-41018-1
	告示番号	神奈川県告示第410号	箇所名	三井13-1
	告示年月日	令和3年5月25日	所在地	相模原市緑区三井