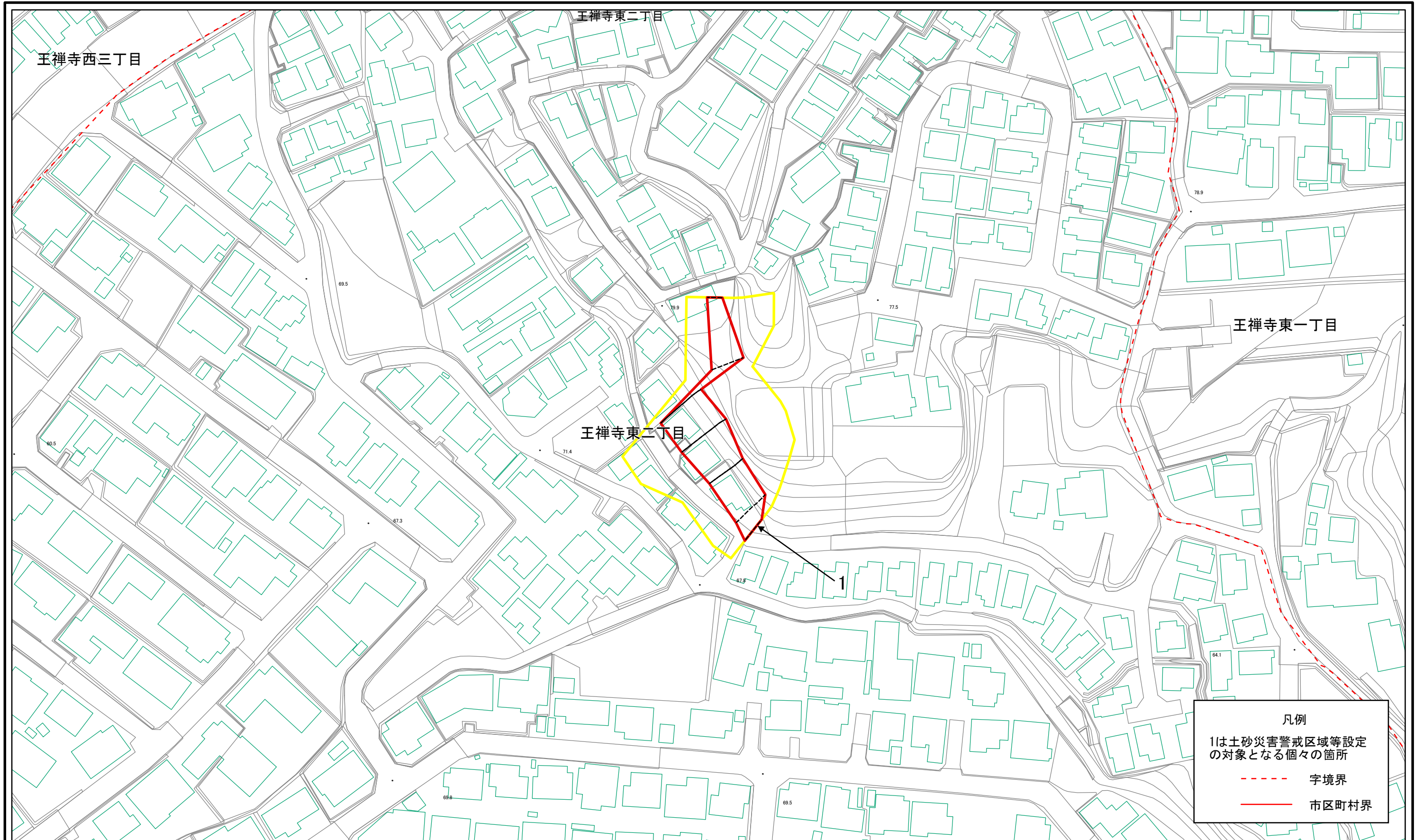
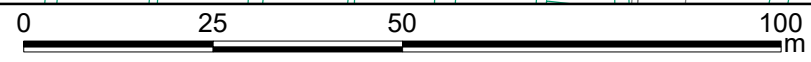


# 土砂災害警戒区域等指定図(その2-1)

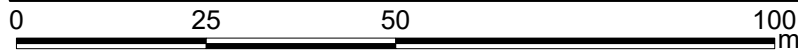
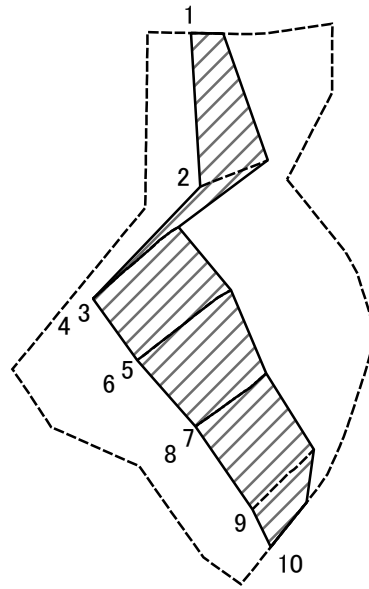


凡例  
 1は土砂災害警戒区域等設定の対象となる個々の箇所  
 - - - 字境界  
 — 市区町村界



土砂災害警戒区域・土砂災害特別警戒区域 区域図	土砂災害防止法施行令第2条の基準に該当する区域		N 縮尺 1:1,000	自然現象の種類	急傾斜地の崩壊	箇所番号	137-H24-09905
	土砂災害防止法施行令第3条の基準に該当する区域			告示番号	神奈川県告示第149号	箇所名	王禅寺東2丁目5
	それ以外の区域			告示年月日	令和3年3月19日	所在地	川崎市麻生区王禅寺東2丁目

# 土砂災害警戒区域等指定図(その2-2)



図中の数字は横断測線番号を示す

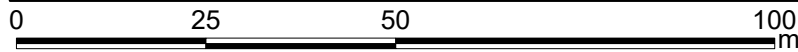
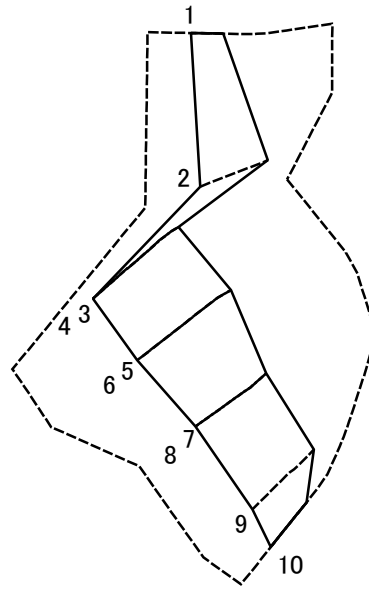
土砂災害特別警戒区域の区域区分図  
(急傾斜地の崩壊に伴う土石等の移動により  
建築物の地上部に作用すると想定される力)

土砂災害防止法施行令第二条の基準に該当する区域	
土砂災害防止法施行令第三条の基準に該当する区域	
それ以外の区域	

N
縮尺
1:1,000

自然現象の種類	急傾斜地の崩壊	箇所番号	137-H24-09905-1
告示番号	神奈川県告示第149号	箇所名	王禅寺東2丁目5-1
告示年月日	令和3年3月19日	所在地	川崎市麻生区王禅寺東2丁目

# 土砂災害警戒区域等指定図(その2-3)



図中の数字は横断測線番号を示す

土砂災害特別警戒区域の区域区分図  
(急傾斜地の崩壊に伴う土石等の堆積により  
建築物の地上部に作用すると想定される力)

土砂災害防止法施行令第二条の基準に該当する区域



自然現象  
の種類

急傾斜地の崩壊

箇所番号

137-H24-09905-1

土砂災害防止法  
施行令第三条の  
基準に該当する  
区域

土石等の堆積の高さが3mを超える区域



縮尺

告示番号

神奈川県告示第149号

箇所名

王禅寺東2丁目5-1

区域

それ以外の区域



1:1,000

告示年月日

令和3年3月19日

所在地

川崎市麻生区王禅寺東2丁目

# 土砂災害警戒区域等指定図書(その3)

横断測線の区間	土石等の移動により建築物の地上部に作用すると想定される力				土石等の堆積により建築物の地上部に作用すると想定される力				横断測線の区間	土石等の移動により建築物の地上部に作用すると想定される力				土石等の堆積により建築物の地上部に作用すると想定される力			
	土石等の(移動)高さが1m以下の場合、土石等の移動による力が100kN/m <sup>2</sup> を超える区域		それ以外の区域		土石等の堆積の高さが3mを超える区域		それ以外の区域			土石等の(移動)高さが1m以下の場合、土石等の移動による力が100kN/m <sup>2</sup> を超える区域		それ以外の区域		土石等の堆積の高さが3mを超える区域		それ以外の区域	
	力の大きさのうち最大のもの(kN/m <sup>2</sup> )	土石等の高さ(m)	力の大きさのうち最大のもの(kN/m <sup>2</sup> )	土石等の高さ(m)	力の大きさのうち最大のもの(kN/m <sup>2</sup> )	土石等の高さ(m)	力の大きさのうち最大のもの(kN/m <sup>2</sup> )	土石等の高さ(m)		力の大きさのうち最大のもの(kN/m <sup>2</sup> )	土石等の高さ(m)	力の大きさのうち最大のもの(kN/m <sup>2</sup> )	土石等の高さ(m)	力の大きさのうち最大のもの(kN/m <sup>2</sup> )	土石等の高さ(m)	力の大きさのうち最大のもの(kN/m <sup>2</sup> )	土石等の高さ(m)
1 ~ 2	-	-	77.94	0.75	-	-	13.51	2.08	~								
2 ~ 3	-	-	96.08	0.75	-	-	14.98	2.31	~								
3 ~ 4	-	-	-	-	-	-	-	-	~								
4 ~ 5	-	-	98.14	0.75	-	-	14.66	2.26	~								
5 ~ 6	-	-	-	-	-	-	-	-	~								
6 ~ 7	-	-	98.14	0.75	-	-	14.66	2.26	~								
7 ~ 8	-	-	-	-	-	-	-	-	~								
8 ~ 9	-	-	82.98	0.75	-	-	10.91	1.68	~								
9 ~ 10	-	-	82.98	0.75	-	-	10.91	1.68	~								
~									~								
~									~								
~									~								
~									~								
~									~								
~									~								
~									~								
~									~								
~									~								
~									~								
~									~								
~									~								
~									~								
~									~								
~									~								
~									~								
~									~								
~									~								
~									~								
~									~								
~									~								
~									~								
~									~								
~									~								
~									~								

建築物の構造の規制に必要な衝撃に関する事項	自然現象の種類	急傾斜地の崩壊	箇所番号	137-H24-09905-1
	告示番号	神奈川県告示第149号	箇所名	王禅寺東2丁目5-1
	告示年月日	令和3年3月19日	所在地	川崎市麻生区王禅寺東2丁目