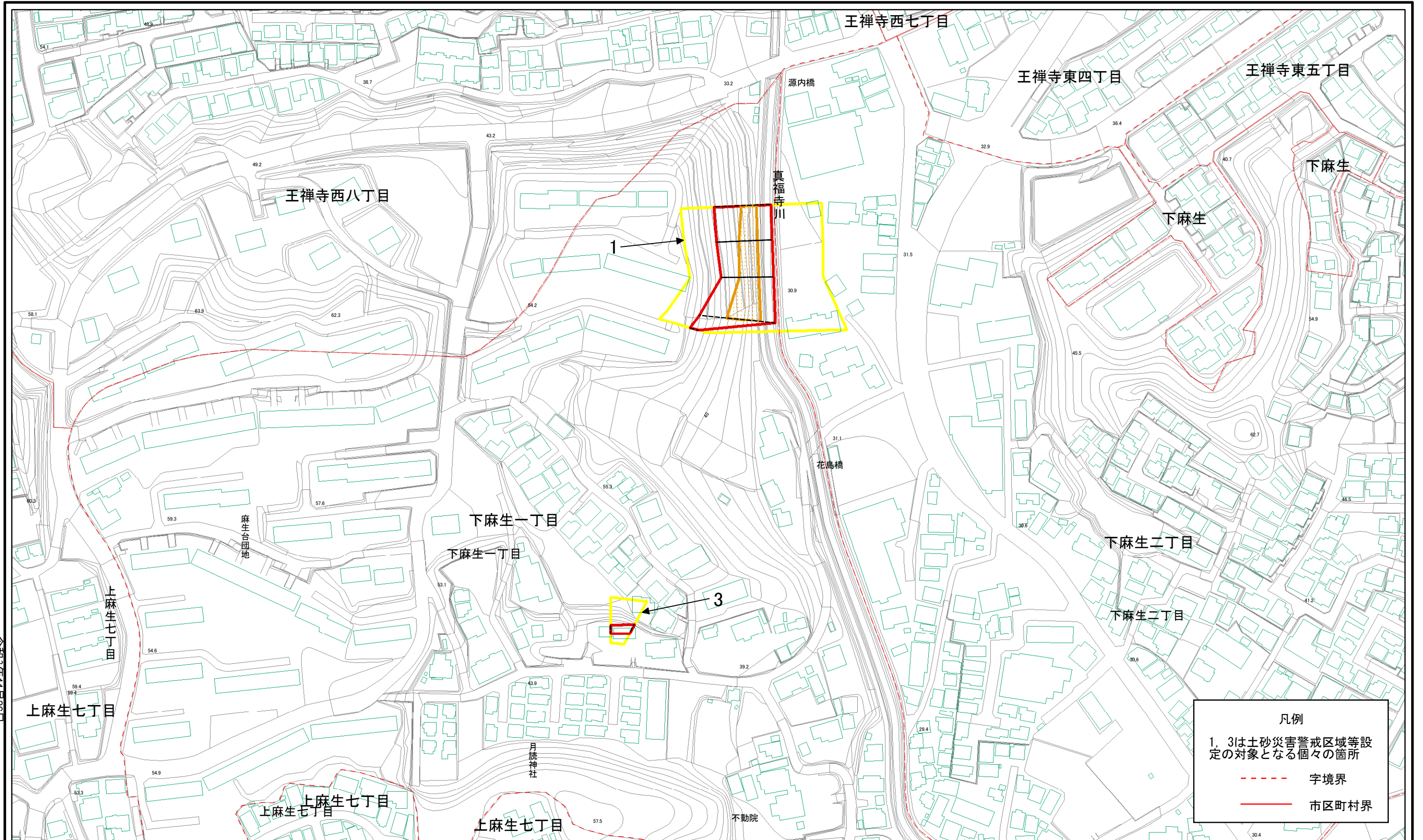


土砂災害警戒区域等指定図(その2-1)



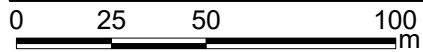
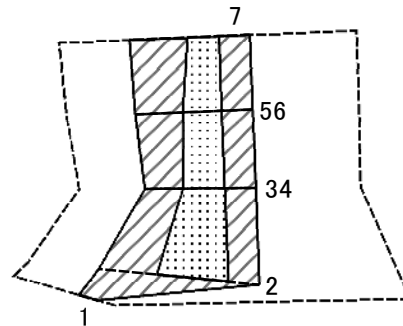
令和3年11月26日

凡例
 1, 3は土砂災害警戒区域等指定の対象となる個々の箇所
 - - - 字境界
 ——— 市区町村界

0 25 50 100 m

土砂災害警戒区域・土砂災害特別警戒区域 区域図	土砂災害防止法施行令第二条の基準に該当する区域		N 縮尺 1:2,000	自然現象の種類	急傾斜地の崩壊	箇所番号	137-H22-10601
	土砂災害防止法施行令第三条の基準に該当する区域			告示番号	神奈川県告示第681号	箇所名	下麻生1丁目1
	それ以外の区域		告示年月日	令和3年11月26日	所在地	川崎市麻生区下麻生1丁目及び下麻生2丁目	

土砂災害警戒区域等指定図(その2-2)



図中の数字は横断測線番号を示す

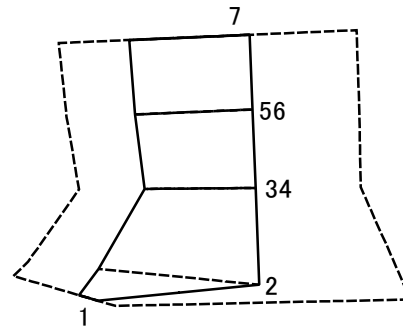
土砂災害特別警戒区域の区域区分図
(急傾斜地の崩壊に伴う土石等の移動により
建築物の地上部に作用すると想定される力)

土砂災害防止法施行令第二条の基準に該当する区域	
土砂災害防止法施行令第三条の基準に該当する区域	
それ以外の区域	

N
縮尺
1:2,000

自然現象の種類	急傾斜地の崩壊	箇所番号	137-H22-10601-1
告示番号	神奈川県告示第631号	箇所名	下麻生1丁目1-1
告示年月日	令和3年11月26日	所在地	川崎市麻生区下麻生1丁目及び下麻生2丁目

土砂災害警戒区域等指定図(その2-3)



0 25 50 100
m

図中の数字は横断測線番号を示す

土砂災害特別警戒区域の区域区分図
(急傾斜地の崩壊に伴う土石等の堆積により
建築物の地上部に作用すると想定される力)

土砂災害防止法施行令第二条の基準に該当する区域



自然現象
の種類

急傾斜地の崩壊

箇所番号

137-H22-10601-1

土砂災害防止法
施行令第三条の
基準に該当する
区域

土石等の堆積の高さが3mを超える区域



縮尺

告示番号

神奈川県告示第631号

箇所名

下麻生1丁目1-1

それ以外の区域



1:2,000

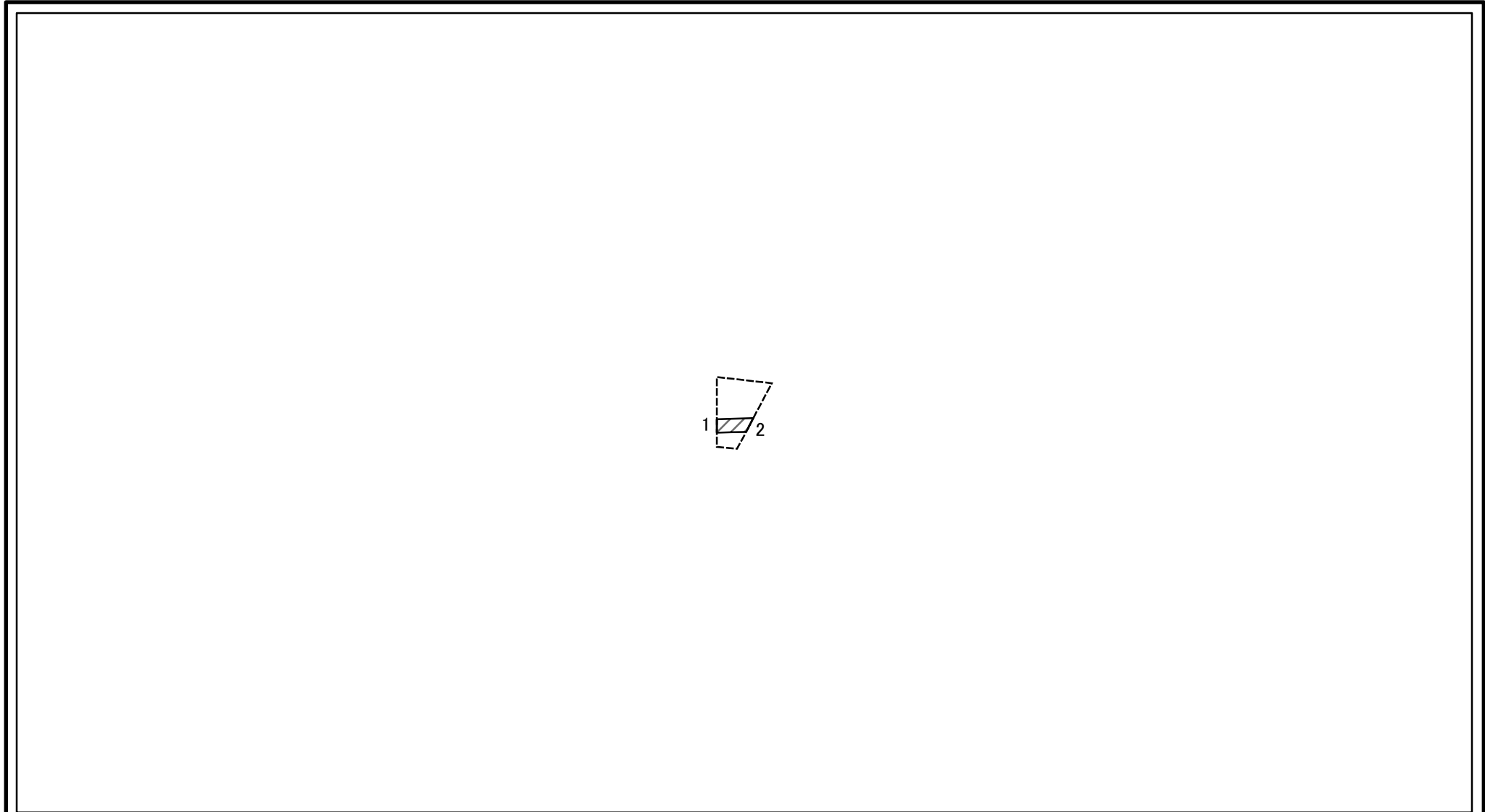
告示年月日

令和3年11月26日

所在地

川崎市麻生区下麻生1丁目及び
下麻生2丁目

土砂災害警戒区域等指定図(その2-2)

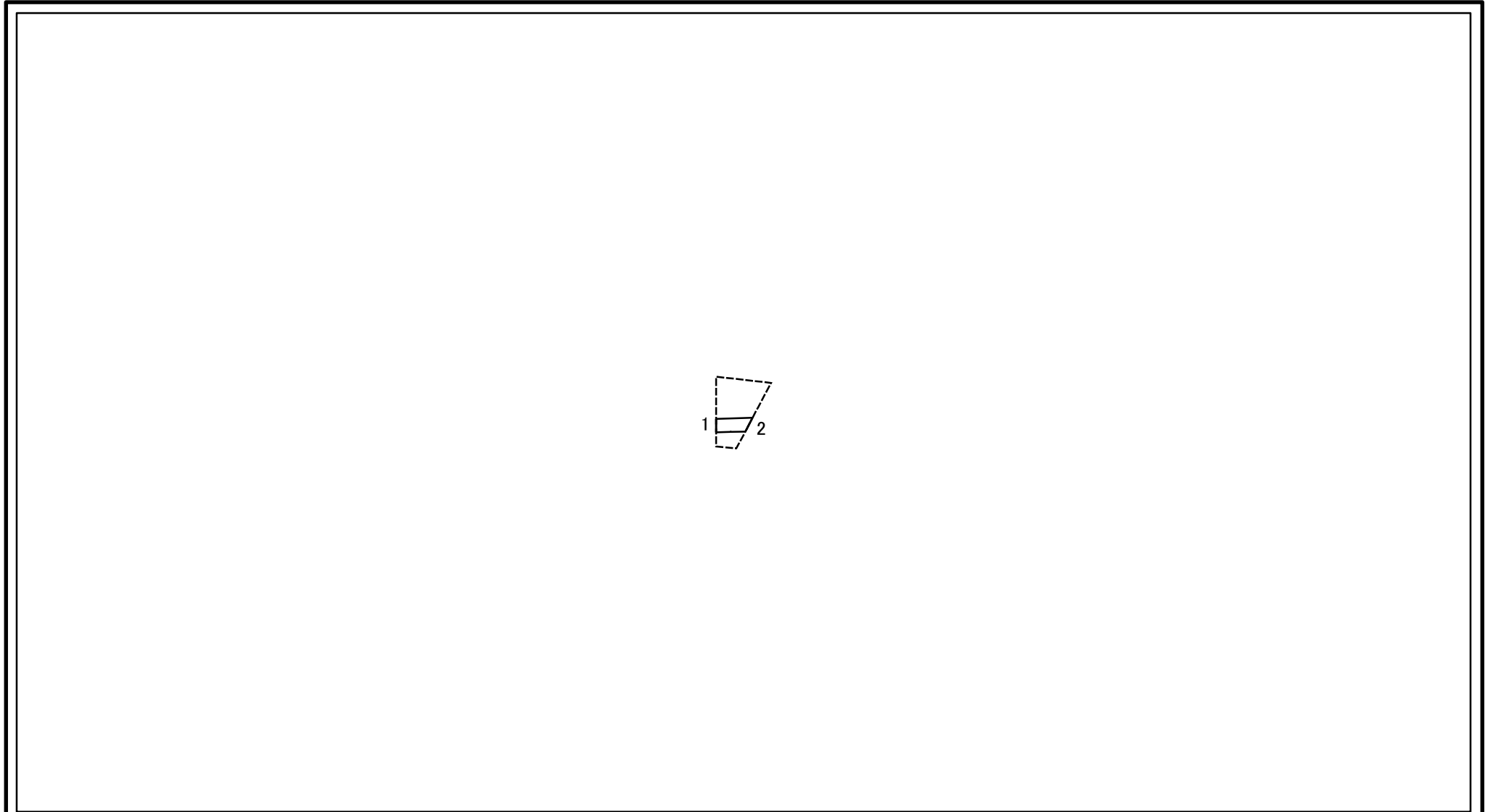


0 25 50 100
m

図中の数字は横断測線番号を示す

土砂災害特別警戒区域の区域区分図 (急傾斜地の崩壊に伴う土石等の移動により建築物の地上部に作用すると想定される力)	土砂災害防止法施行令第二条の基準に該当する区域		N 縮尺 1:2,000	自然現象の種類	急傾斜地の崩壊	箇所番号	137-H22-10601-3
	土砂災害防止法施行令第三条の基準に該当する区域			告示番号	神奈川県告示第631号	箇所名	下麻生1丁目1-3
	それ以外の区域			告示年月日	令和3年11月26日	所在地	川崎市麻生区下麻生1丁目

土砂災害警戒区域等指定図(その2-3)



0 25 50 100
m

図中の数字は横断測線番号を示す

土砂災害特別警戒区域の区域区分図 (急傾斜地の崩壊に伴う土石等の堆積により 建築物の地上部に作用すると想定される力)	土砂災害防止法施行令第二条の基準に該当する区域			N 縮尺	自然現象の種類	急傾斜地の崩壊	箇所番号	137-H22-10601-3
	土砂災害防止法 施行令第三条の 基準に該当する 区域	土石等の堆積の高さが3mを超える区域			告示番号	神奈川県告示第631号	箇所名	下麻生1丁目1-3
		それ以外の区域		告示年月日	令和3年11月26日	所在地	川崎市麻生区下麻生1丁目	

