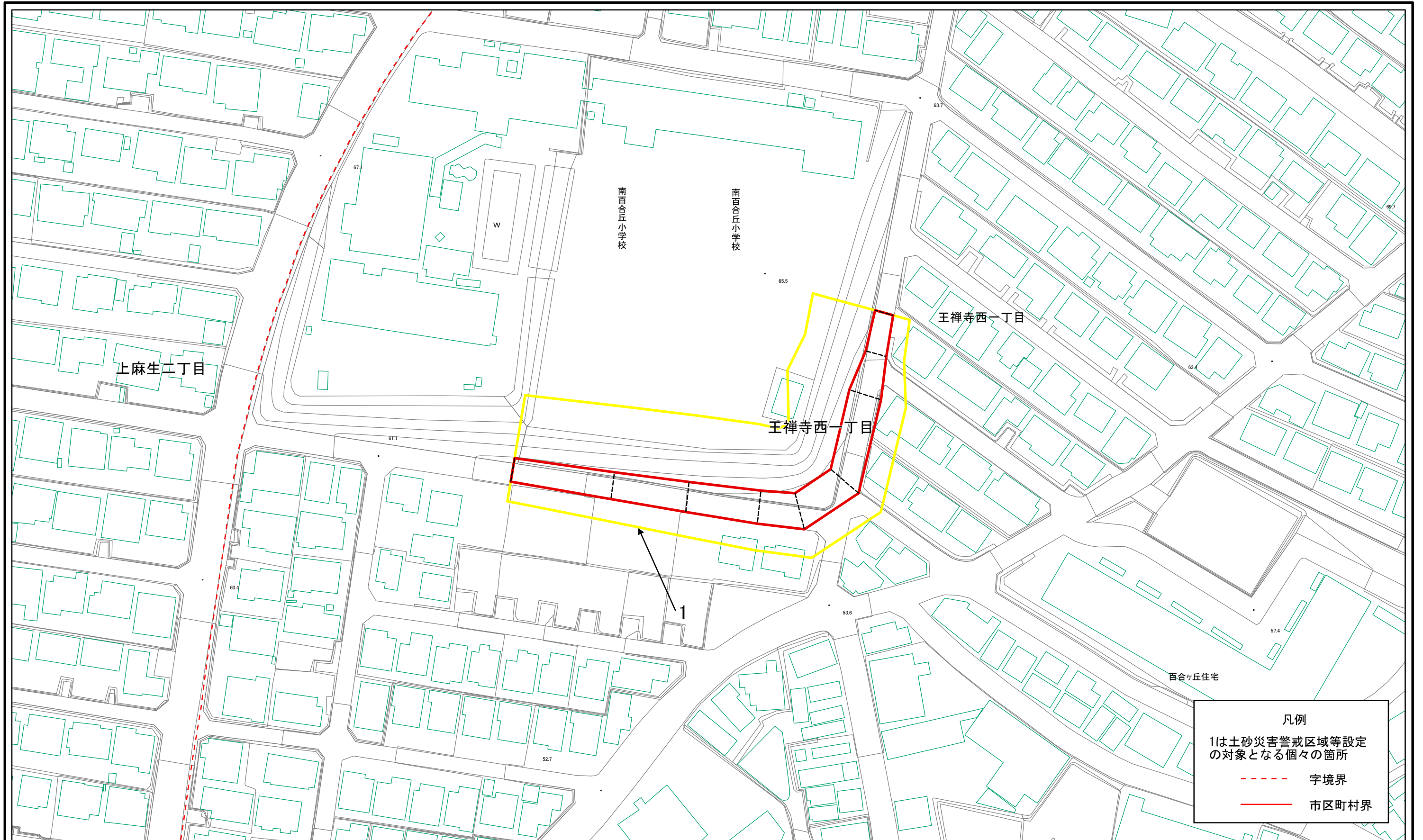
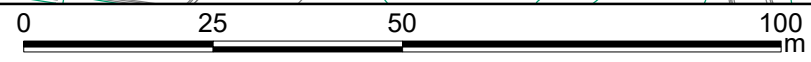


土砂災害警戒区域等指定図(その2-1)

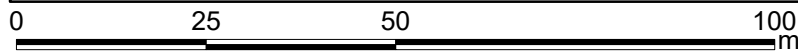
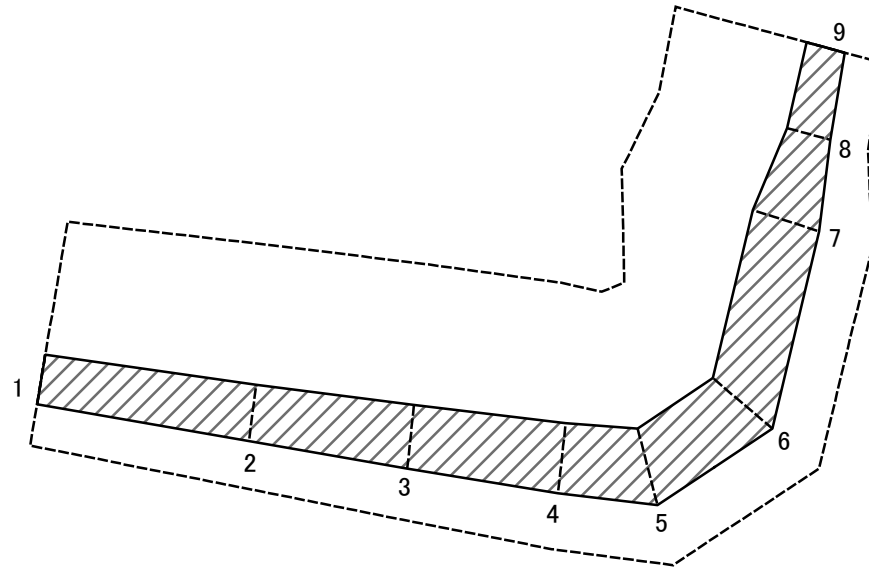


凡例
 1は土砂災害警戒区域等設定の対象となる個々の箇所
 - - - 字境界
 — 市区町村界



土砂災害警戒区域・土砂災害特別警戒区域 区域図	土砂災害防止法施行令第二条の基準に該当する区域		N 縮尺 1:1,000	自然現象の種類	急傾斜地の崩壊	箇所番号	137-H22-09101
	土砂災害防止法施行令第三条の基準に該当する区域			告示番号	神奈川県告示第149号	箇所名	王禅寺西1丁目1
	それ以外の区域		告示年月日	令和3年3月19日	所在地	川崎市麻生区王禅寺西1丁目	

土砂災害警戒区域等指定図(その2-2)



図中の数字は横断測線番号を示す

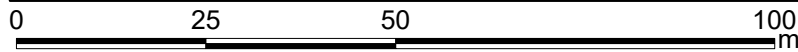
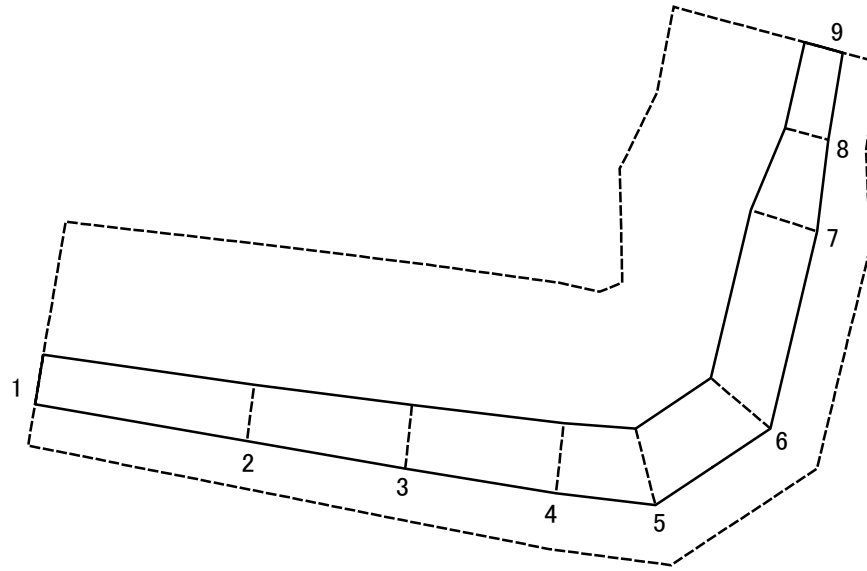
土砂災害特別警戒区域の区域区分図
(急傾斜地の崩壊に伴う土石等の移動により
建築物の地上部に作用すると想定される力)

土砂災害防止法施行令第二条の基準に該当する区域	
土砂災害防止法施行令第三条の基準に該当する区域	
それ以外の区域	

N	
縮尺	1:1,000

自然現象の種類	急傾斜地の崩壊	箇所番号	137-H22-09101-1
告示番号	神奈川県告示第149号	箇所名	王禅寺西1丁目1-1
告示年月日	令和3年3月19日	所在地	川崎市麻生区王禅寺西1丁目

土砂災害警戒区域等指定図(その2-3)



図中の数字は横断測線番号を示す

土砂災害特別警戒区域の区域区分図
(急傾斜地の崩壊に伴う土石等の堆積により
建築物の地上部に作用すると想定される力)

土砂災害防止法施行令第二条の基準に該当する区域	
土砂災害防止法施行令第三条の基準に該当する区域	
それ以外の区域	

N
縮尺
1:1,000

自然現象の種類	急傾斜地の崩壊	箇所番号	137-H22-09101-1
告示番号	神奈川県告示第149号	箇所名	王禅寺西1丁目1-1
告示年月日	令和3年3月19日	所在地	川崎市麻生区王禅寺西1丁目

土砂災害警戒区域等指定図書(その3)

横断測線の区間	土石等の移動により建築物の地上部に作用すると想定される力				土石等の堆積により建築物の地上部に作用すると想定される力				横断測線の区間	土石等の移動により建築物の地上部に作用すると想定される力				土石等の堆積により建築物の地上部に作用すると想定される力			
	土石等の(移動)高さが1m以下の場合、土石等の移動による力が100kN/m ² を超える区域		それ以外の区域		土石等の堆積の高さが3mを超える区域		それ以外の区域			土石等の(移動)高さが1m以下の場合、土石等の移動による力が100kN/m ² を超える区域		それ以外の区域		土石等の堆積の高さが3mを超える区域		それ以外の区域	
	力の大きさのうち最大のもの (kN/m ²)	土石等の高さ (m)	力の大きさのうち最大のもの (kN/m ²)	土石等の高さ (m)	力の大きさのうち最大のもの (kN/m ²)	土石等の高さ (m)	力の大きさのうち最大のもの (kN/m ²)	土石等の高さ (m)		力の大きさのうち最大のもの (kN/m ²)	土石等の高さ (m)	力の大きさのうち最大のもの (kN/m ²)	土石等の高さ (m)	力の大きさのうち最大のもの (kN/m ²)	土石等の高さ (m)	力の大きさのうち最大のもの (kN/m ²)	土石等の高さ (m)
1 ~ 2	-	-	67.82	0.75	-	-	10.63	1.64	~								
2 ~ 3	-	-	70.34	0.75	-	-	10.23	1.58	~								
3 ~ 4	-	-	72.86	0.75	-	-	10.19	1.57	~								
4 ~ 5	-	-	75.79	0.75	-	-	10.18	1.57	~								
5 ~ 6	-	-	79.21	0.75	-	-	10.84	1.67	~								
6 ~ 7	-	-	79.21	0.75	-	-	10.84	1.67	~								
7 ~ 8	-	-	74.22	0.75	-	-	10.77	1.66	~								
8 ~ 9	-	-	63.91	0.75	-	-	10.77	1.66	~								
~									~								
~									~								
~									~								
~									~								
~									~								
~									~								
~									~								
~									~								
~									~								
~									~								
~									~								
~									~								
~									~								
~									~								
~									~								
~									~								
~									~								

建築物の構造の規制に必要な衝撃に関する事項	自然現象の種類	急傾斜地の崩壊	箇所番号	137-H22-09101-1
	告示番号	神奈川県告示第149号	箇所名	王禅寺西1丁目1-1
	告示年月日	令和3年3月19日	所在地	川崎市麻生区王禅寺西1丁目