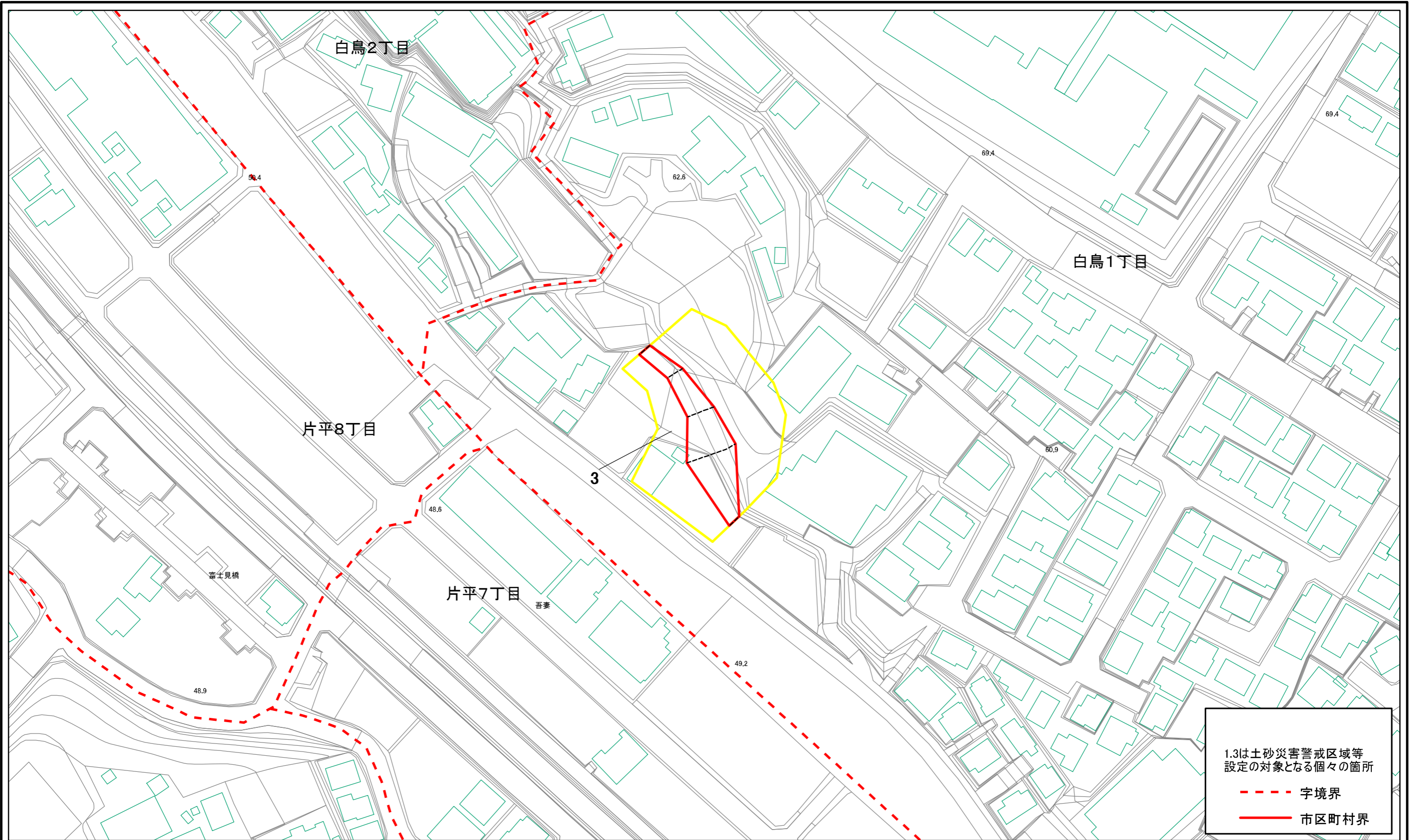


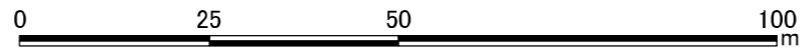
土砂災害警戒区域等指定図(その2-1)



1.3は土砂災害警戒区域等
設定の対象となる個々の箇所

--- 字境界

— 市区町村界



土砂災害警戒区域・土砂災害特別警戒区域
区域図

土砂災害防止法施行令第二条の基準に該当する区域	
土砂災害防止法施行令第三条の基準に該当する区域	
それ以外の区域	

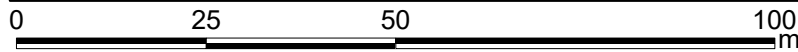
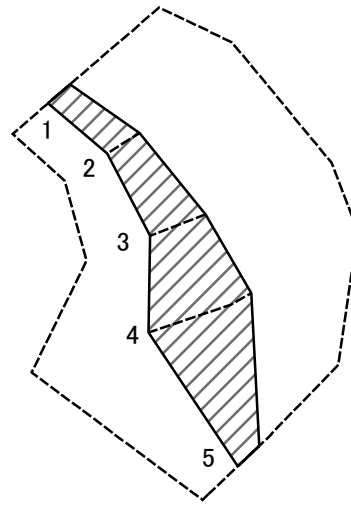
縮尺
1:1,000

自然現象の種類
告示番号
告示年月日

急傾斜地の崩壊
神奈川県告示第481号
令和3年7月9日

箇所番号	137-H22-03203
箇所名	白鳥1丁目3
所在地	川崎市麻生区白鳥1丁目

土砂災害警戒区域等指定図(その2-2)



図中の数字は横断測線番号を示す

土砂災害特別警戒区域の区域区分図
(急傾斜地の崩壊に伴う土石等の移動により
建築物の地上部に作用すると想定される力)

土砂災害防止法施行令第二条の基準に該当する区域



自然現象
の種類

急傾斜地の崩壊

箇所番号

137-H22-03203-3

土砂災害防止法
施行令第三条の
基準に該当する
区域

土石等の(移動)高さが1m以下の場合、
土石等の移動による力が100kN/mを超える区域



告示番号

神奈川県告示第481号

箇所名

白鳥1丁目3-3

それ以外の区域



縮尺

1:1,000

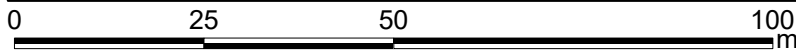
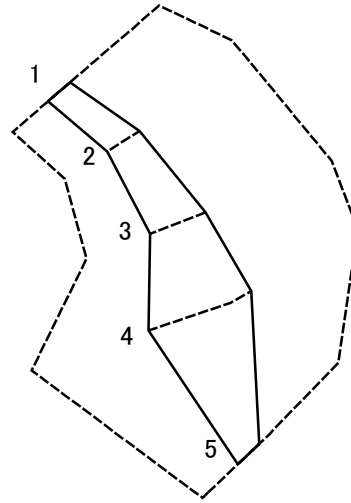
告示年月日

令和3年7月9日

所在地

川崎市麻生区白鳥1丁目

土砂災害警戒区域等指定図(その2-3)



図中の数字は横断測線番号を示す

土砂災害特別警戒区域の区域区分図 (急傾斜地の崩壊に伴う土石等の堆積により建築物の地上部に作用すると想定される力)	土砂災害防止法施行令第二条の基準に該当する区域		N 縮尺 1:1,000	自然現象の種類	急傾斜地の崩壊	箇所番号	137-H22-03203-3
	土砂災害防止法施行令第三条の基準に該当する区域			告示番号	神奈川県告示第481号	箇所名	白鳥1丁目3-3
	それ以外の区域			告示年月日	令和3年7月9日	所在地	川崎市麻生区白鳥1丁目

