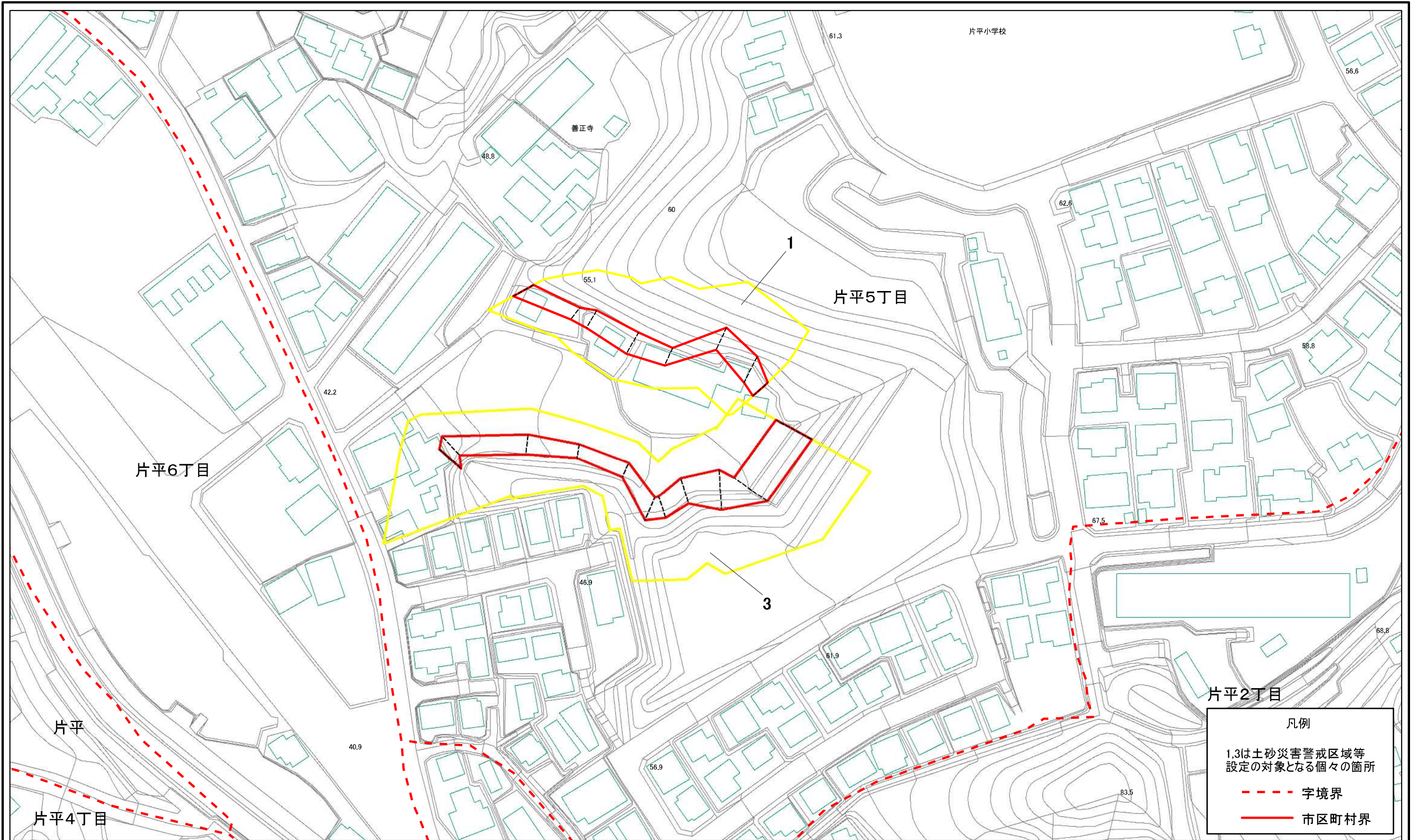


土砂災害警戒区域等指定図(その2-1)

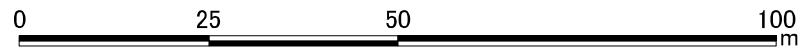


凡例

1,3は土砂災害警戒区域等
設定の対象となる個々の箇所

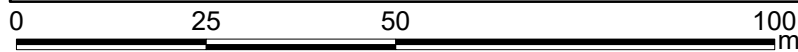
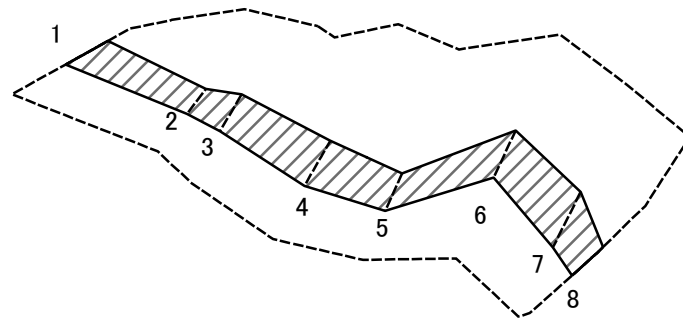
--- 字境界

— 市区町村界



土砂災害警戒区域・土砂災害特別警戒区域 区域図	土砂災害防止法施行令第二条の基準に該当する区域		N 縮尺 1:1,000	自然現象の種類	急傾斜地の崩壊	箇所番号	137-H22-00805
	土砂災害防止法施行令第三条の基準に該当する区域			告示番号	神奈川県告示第254号	箇所名	片平5丁目5
	土砂等の(移動)高さが1m以下の場合、土砂等の移動による力が100kN/mを超える区域			告示年月日	令和4年5月31日	所在地	川崎市麻生区片平5丁目
	土砂等の堆積の高さが3mを超える区域						
	それ以外の区域						

土砂災害警戒区域等指定図(その2-2)



図中の数字は横断測線番号を示す

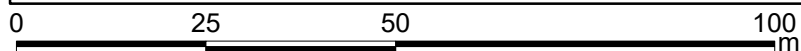
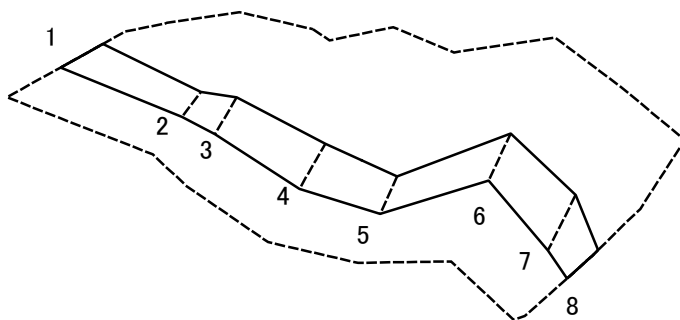
土砂災害特別警戒区域の区域区分図
(急傾斜地の崩壊に伴う土石等の移動により建築物の地上部に作用すると想定される力)

土砂災害防止法施行令第二条の基準に該当する区域	
土砂災害防止法施行令第三条の基準に該当する区域	
それ以外の区域	

N
縮尺
1:1,000

自然現象の種類	急傾斜地の崩壊	箇所番号	137-H22-00805-1
告示番号	神奈川県告示第254号	箇所名	片平5丁目5-1
告示年月日	令和4年5月31日	所在地	川崎市麻生区片平5丁目

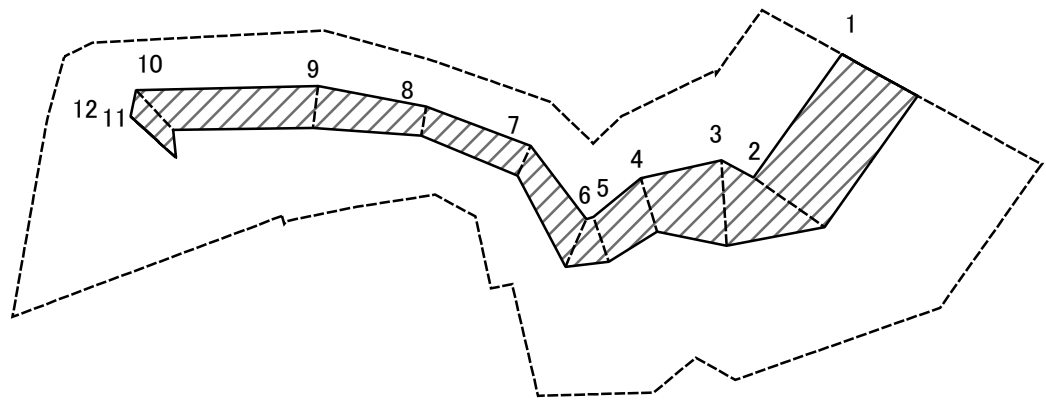
土砂災害警戒区域等指定図(その2-3)



図中の数字は横断測線番号を示す

土砂災害特別警戒区域の区域区分図 (急傾斜地の崩壊に伴う土石等の堆積により建築物の地上部に作用すると想定される力)	土砂災害防止法施行令第二条の基準に該当する区域		N 縮尺 1:1,000	自然現象の種類	急傾斜地の崩壊	箇所番号	137-H22-00805-1
	土砂災害防止法施行令第三条の基準に該当する区域			告示番号	神奈川県告示第254号	箇所名	片平5丁目5-1
	それ以外の区域			告示年月日	令和4年5月31日	所在地	川崎市麻生区片平5丁目

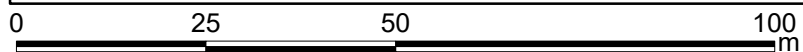
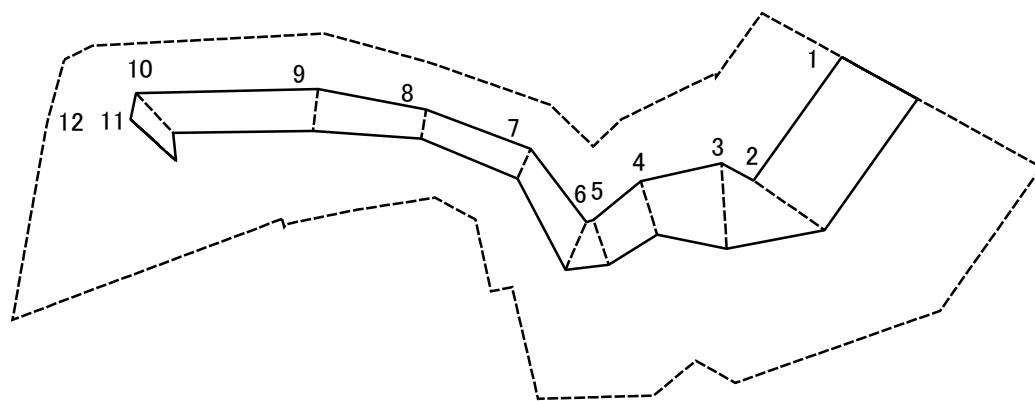
土砂災害警戒区域等指定図(その2-2)



図中の数字は横断測線番号を示す

土砂災害特別警戒区域の区域区分図 (急傾斜地の崩壊に伴う土石等の移動により建築物の地上部に作用すると想定される力)	土砂災害防止法施行令第二条の基準に該当する区域		N 縮尺 1:1,000	自然現象の種類	急傾斜地の崩壊	箇所番号	137-H22-00805-3
	土砂災害防止法施行令第三条の基準に該当する区域			告示番号	神奈川県告示第254号	箇所名	片平5丁目5-3
	それ以外の区域			告示年月日	令和4年5月31日	所在地	川崎市麻生区片平5丁目

土砂災害警戒区域等指定図(その2-3)



図中の数字は横断測線番号を示す

土砂災害特別警戒区域の区域区分図
 (急傾斜地の崩壊に伴う土石等の堆積により建築物の地上部に作用すると想定される力)

土砂災害防止法施行令第二条の基準に該当する区域	
土砂災害防止法施行令第三条の基準に該当する区域	
それ以外の区域	

N
 縮尺
 1:1,000

自然現象の種類	急傾斜地の崩壊	箇所番号	137-H22-00805-3
告示番号	神奈川県告示第254号	箇所名	片平5丁目5-3
告示年月日	令和4年5月31日	所在地	川崎市麻生区片平5丁目

