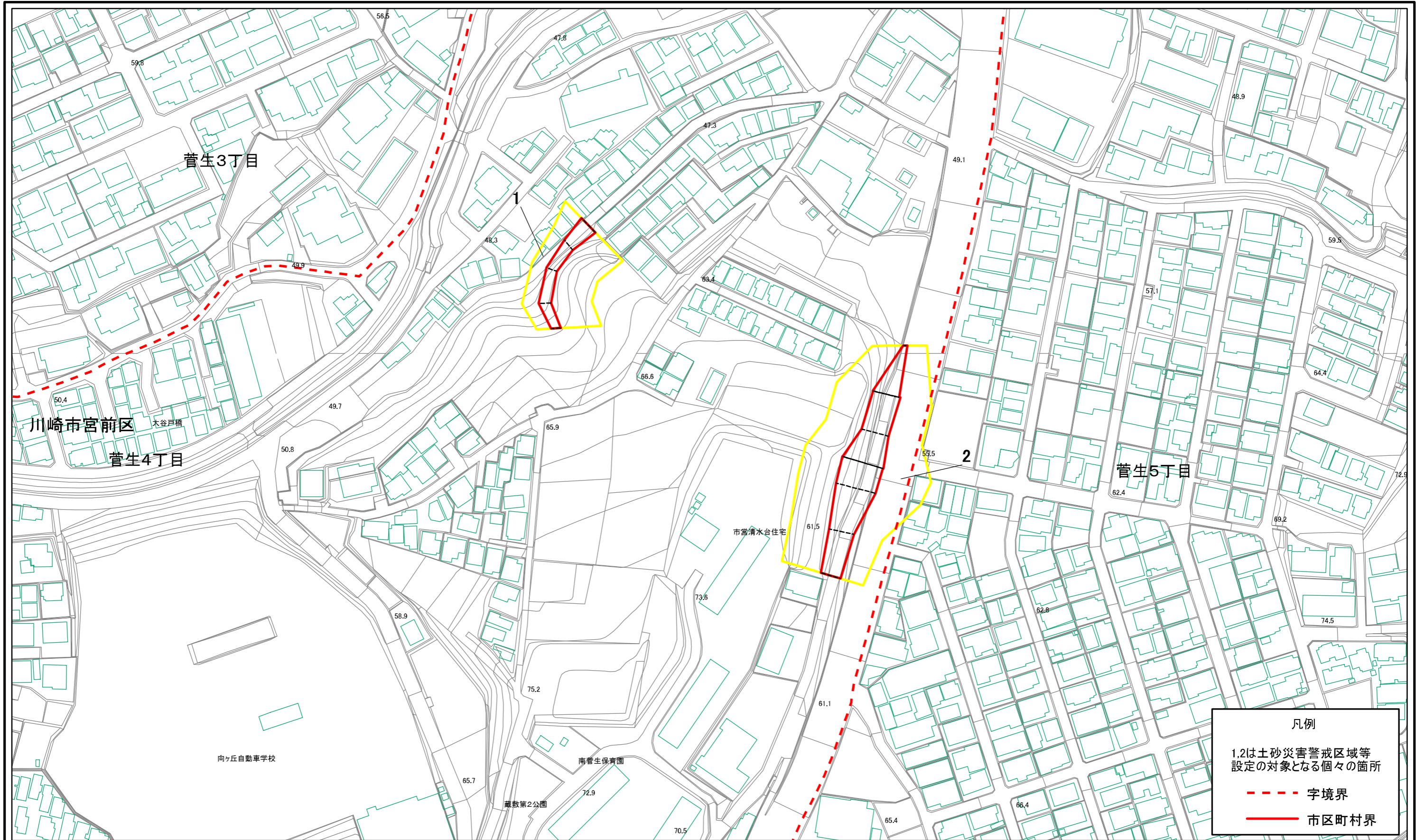


土砂災害警戒区域等指定図(その2-1)

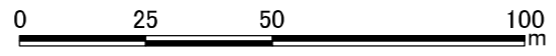


凡例

1,2は土砂災害警戒区域等
設定の対象となる個々の箇所

--- 字境界

— 市区町村界



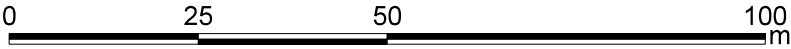
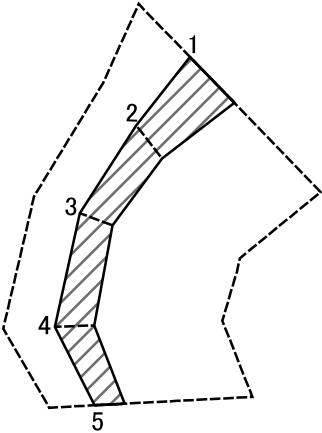
土砂災害警戒区域・土砂災害特別警戒区域 区域図

土砂災害防止法施行令第二条の基準に該当する区域	
土砂災害防止法施行令第三条の基準に該当する区域	
それ以外の区域	

縮尺
1:1,500

自然現象の種類	急傾斜地の崩壊	箇所番号	136-H22-6001
告示番号	神奈川県告示第408号	箇所名	菅生4丁目1
告示年月日	令和3年5月25日	所在地	川崎市宮前区菅生4丁目及び菅生5丁目

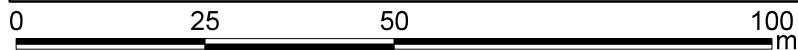
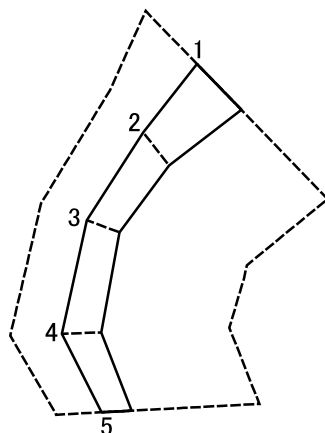
土砂災害警戒区域等指定図(その2-2)



図中の数字は横断測線番号を示す

土砂災害特別警戒区域の区域区分図 (急傾斜地の崩壊に伴う土石等の移動により建築物の地上部に作用すると想定される力)	土砂災害防止法施行令第二条の基準に該当する区域		N 縮尺 1:1,000	自然現象の種類	急傾斜地の崩壊	箇所番号	136-H22-6001-1
	土砂災害防止法施行令第三条の基準に該当する区域			告示番号	神奈川県告示第408号	箇所名	菅生4丁目1-1
	それ以外の区域			告示年月日	令和 3年 5月 25日	所在地	川崎市宮前区菅生4丁目

土砂災害警戒区域等指定図(その2-3)



図中の数字は横断測線番号を示す

土砂災害特別警戒区域の区域区分図
 (急傾斜地の崩壊に伴う土石等の堆積により建築物の地上部に作用すると想定される力)

土砂災害防止法施行令第二条の基準に該当する区域



自然現象の種類

急傾斜地の崩壊

箇所番号

136-H22-6001-1

土砂災害防止法施行令第三条の基準に該当する区域



縮尺

告示番号

神奈川県告示第408号

箇所名

菅生4丁目1-1

それ以外の区域



1:1,000

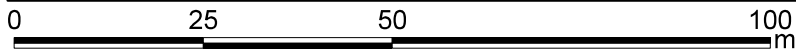
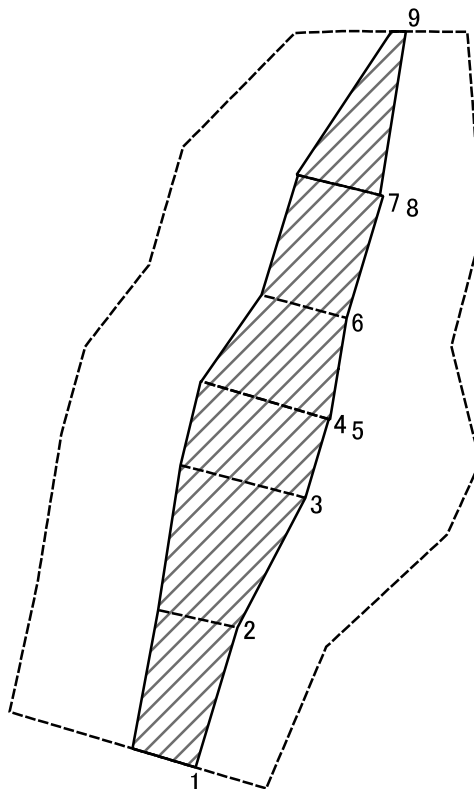
告示年月日

令和 3年 5月 25日

所在地

川崎市宮前区菅生4丁目

土砂災害警戒区域等指定図(その2-2)



図中の数字は横断測線番号を示す

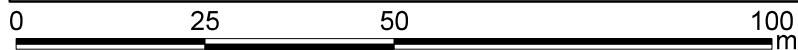
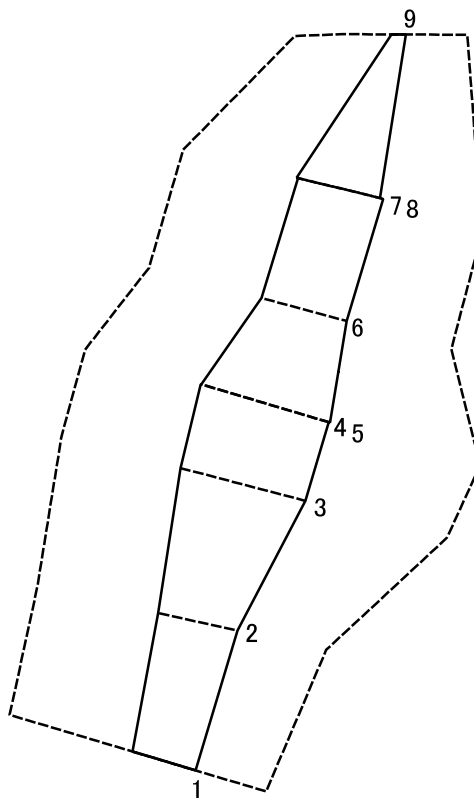
土砂災害特別警戒区域の区域区分図
(急傾斜地の崩壊に伴う土石等の移動により建築物の地上部に作用すると想定される力)

土砂災害防止法施行令第二条の基準に該当する区域	
土砂災害防止法施行令第三条の基準に該当する区域	
それ以外の区域	

N	
縮尺	1:1,000

自然現象の種類	急傾斜地の崩壊	箇所番号	136-H22-6001-2
告示番号	神奈川県告示第408号	箇所名	菅生4丁目1-2
告示年月日	令和3年5月25日	所在地	川崎市宮前区菅生4丁目及び菅生5丁目

土砂災害警戒区域等指定図(その2-3)



図中の数字は横断測線番号を示す

土砂災害特別警戒区域の区域区分図
 (急傾斜地の崩壊に伴う土石等の堆積により
 建築物の地上部に作用すると想定される力)

土砂災害防止法施行令第二条の基準に該当する区域



土砂災害防止法
 施行令第三条の
 基準に該当する
 区域



それ以外の区域



縮尺

1:1,000

自然現象
 の種類

急傾斜地の崩壊

告示番号

神奈川県告示第408号

告示年月日

令和 3年 5月 25日

箇所番号

136-H22-6001-2

箇所名

菅生4丁目1-2

所在地

川崎市宮前区菅生4丁目
 及び菅生5丁目

