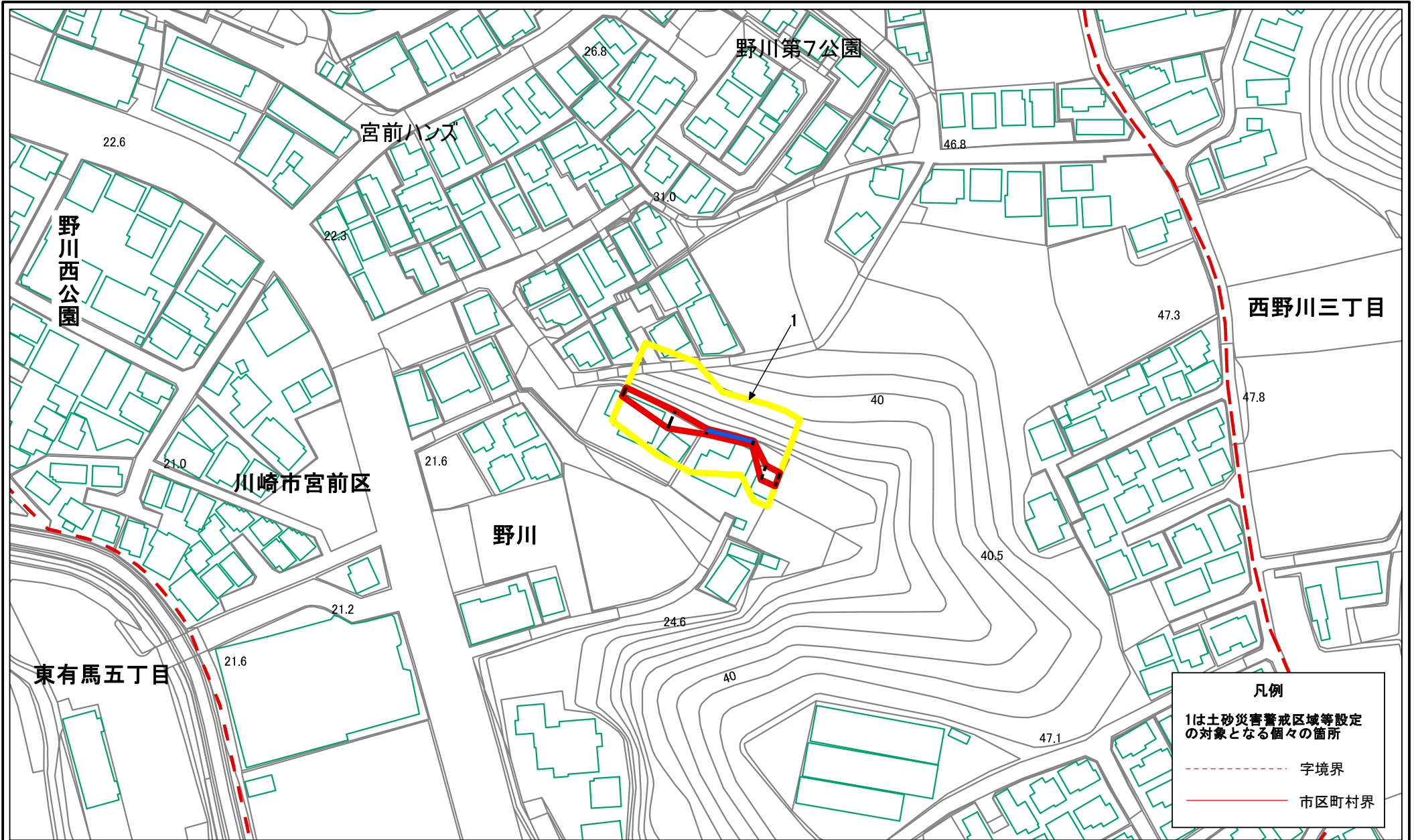


土砂災害警戒区域等指定図(その2-1)

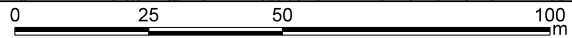


凡例

1は土砂災害警戒区域等設定の対象となる個々の箇所

----- 字境界

----- 市区町村界



土砂災害警戒区域・土砂災害特別警戒区域図

土砂災害防止法施行令第二条の基準に該当する区域
 土砂等の(移動)高さが1m以下の場合、土砂等の移動による力が100kN/mを超え区域
 土砂等の堆積の高さが3mを超える区域
 それ以外の区域

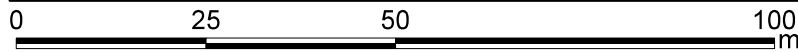
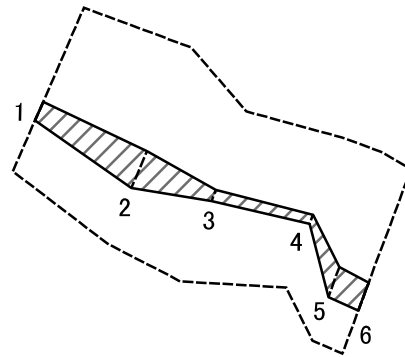
縮尺 1:1,000

自然現象の種類
 急傾斜地の崩壊

告示番号 神奈川県告示第291号
 告示年月日 令和6年4月12日

箇所番号 136-H22-2714-1
 箇所名 野川14
 所在地 川崎市宮前区野川

土砂災害警戒区域等指定図(その2-2)



図中の数字は横断測線番号を示す

土砂災害特別警戒区域の区域区分図
(急傾斜地の崩壊に伴う土石等の移動により
建築物の地上部に作用すると想定される力)

土砂災害防止法施行令第二条の基準に該当する区域



土砂災害防止法
施行令第三条の
基準に該当する
区域

土石等の(移動)高さが1m以下の場合、
土石等の移動による力が100kN/m²を超える区域



それ以外の区域



N
縮尺
1:1,000

自然現象
の種類

急傾斜地の崩壊

告示番号

神奈川県告示第291号

告示年月日

令和6年4月12日

箇所番号

136-H22-2714-1

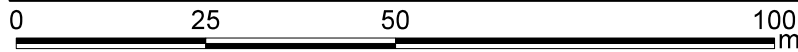
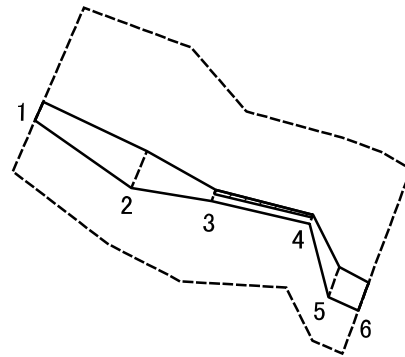
箇所名

野川14-1

所在地

川崎市宮前区野川

土砂災害警戒区域等指定図(その2-3)



図中の数字は横断測線番号を示す

土砂災害特別警戒区域の区域区分図
 (急傾斜地の崩壊に伴う土石等の堆積により
 建築物の地上部に作用すると想定される力)

土砂災害防止法施行令第二条の基準に該当する区域	
土砂災害防止法 施行令第三条の 基準に該当する 区域	土石等の堆積の高さが3mを超える区域
	それ以外の区域

N

 縮尺
 1:1,000

自然現象 の種類	急傾斜地の崩壊	箇所番号	136-H22-2714-1
告示番号	神奈川県告示第291号	箇所名	野川14-1
告示年月日	令和6年4月12日	所在地	川崎市宮前区野川

