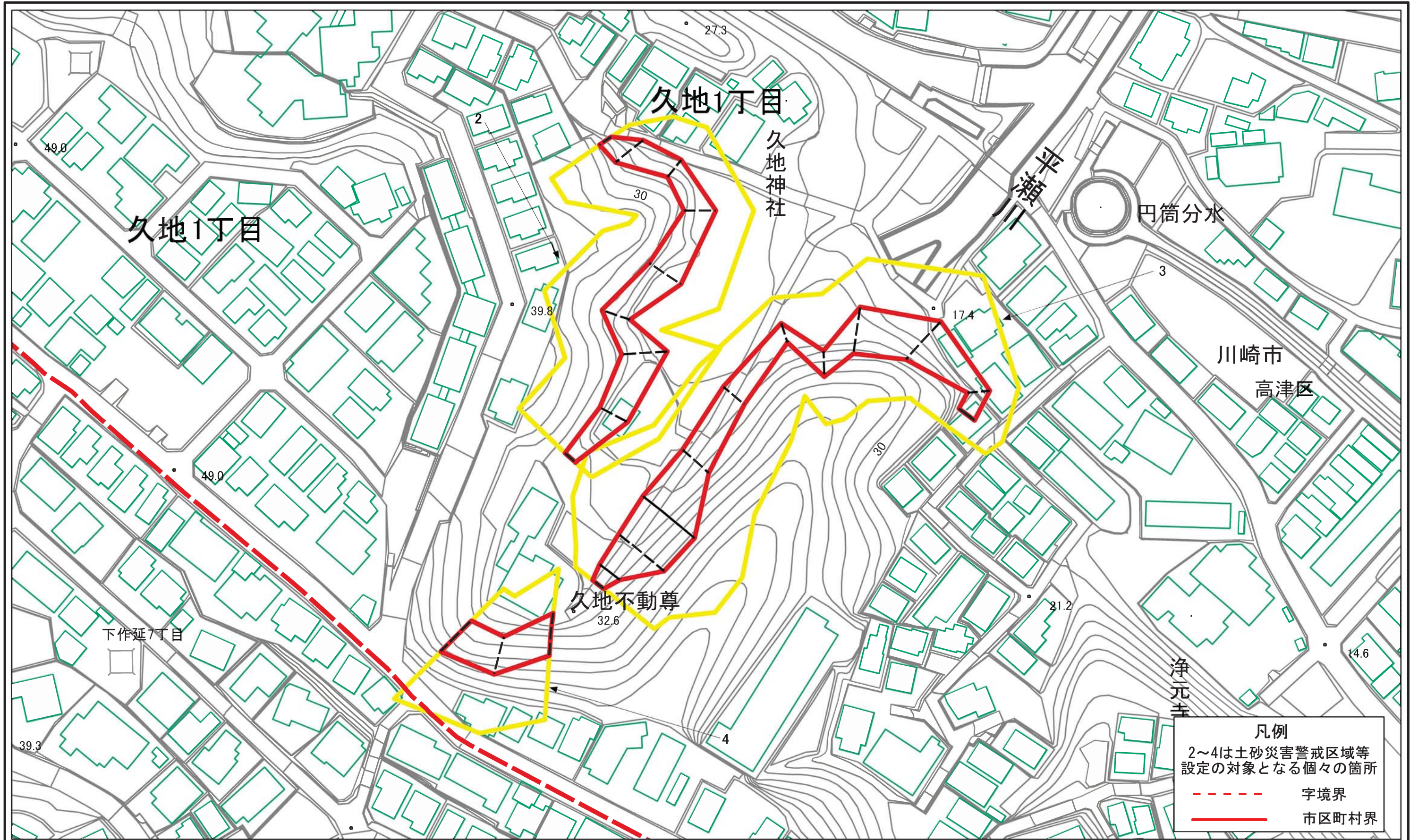


土砂災害警戒区域等指定図(その2-1)



**凡例**

2~4は土砂災害警戒区域等  
設定の対象となる個々の箇所

----- 字境界

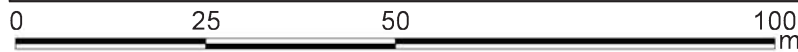
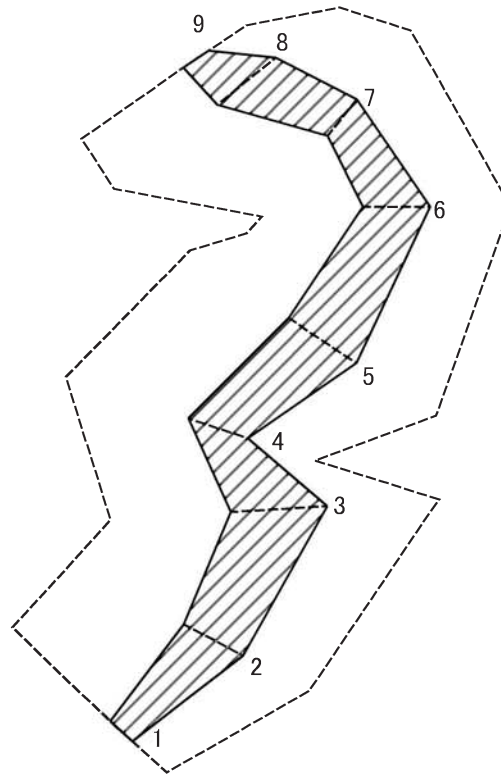
———— 市区町村界

土砂災害警戒区域・土砂災害特別警戒区域  
区域図

土砂災害防止法施行令第2条の基準に該当する区域		縮尺 1:1,000	自然現象の種類	急傾斜地の崩壊	箇所番号	134-H20-4601
土砂災害防止法施行令第3条の基準に該当する区域			告示番号	神奈川県告示第 407 号	箇所名	久地1丁目1
それ以外の区域			告示年月日	令和3年5月25日	所在地	川崎市高津区久地1丁目 及び下作延7丁目



# 土砂災害警戒区域等指定図(その2-2)



図中の数字は横断測線番号を示す

土砂災害特別警戒区域の区域区分図  
(急傾斜地の崩壊に伴う土石等の移動により  
建築物の地上部に作用すると想定される力)

土砂災害防止法施行令第二条の基準に該当する区域



土砂災害防止法  
施行令第三条の  
基準に該当する  
区域

土石等の(移動)高さが1m以下の場合、  
土石等の移動による力が100kN/m<sup>2</sup>を超える区域



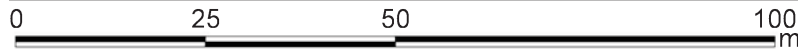
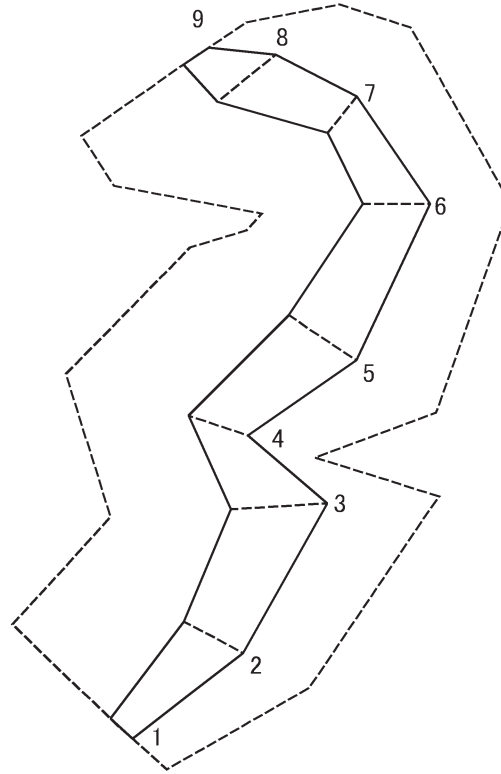
それ以外の区域



N  
縮尺  
1:1,000

自然現象の種類	急傾斜地の崩壊	箇所番号	134-H20-4601-2
告示番号	神奈川県告示第 407 号	箇所名	久地1丁目1-2
告示年月日	令和3年5月25日	所在地	川崎市高津区久地1丁目

# 土砂災害警戒区域等指定図(その2-3)



図中の数字は横断測線番号を示す

土砂災害特別警戒区域の区域区分図  
(急傾斜地の崩壊に伴う土石等の堆積により  
建築物の地上部に作用すると想定される力)

土砂災害防止法施行令第二条の基準に該当する区域



土砂災害防止法  
施行令第三条の  
基準に該当する  
区域

土石等の堆積の高さが3mを超える区域



それ以外の区域



縮尺

1:1,000

自然現象  
の種類

急傾斜地の崩壊

告示番号

神奈川県告示第 407 号

告示年月日

令和3年5月25日

箇所番号

134-H20-4601-2

箇所名

久地1丁目1-2

所在地

川崎市高津区久地1丁目

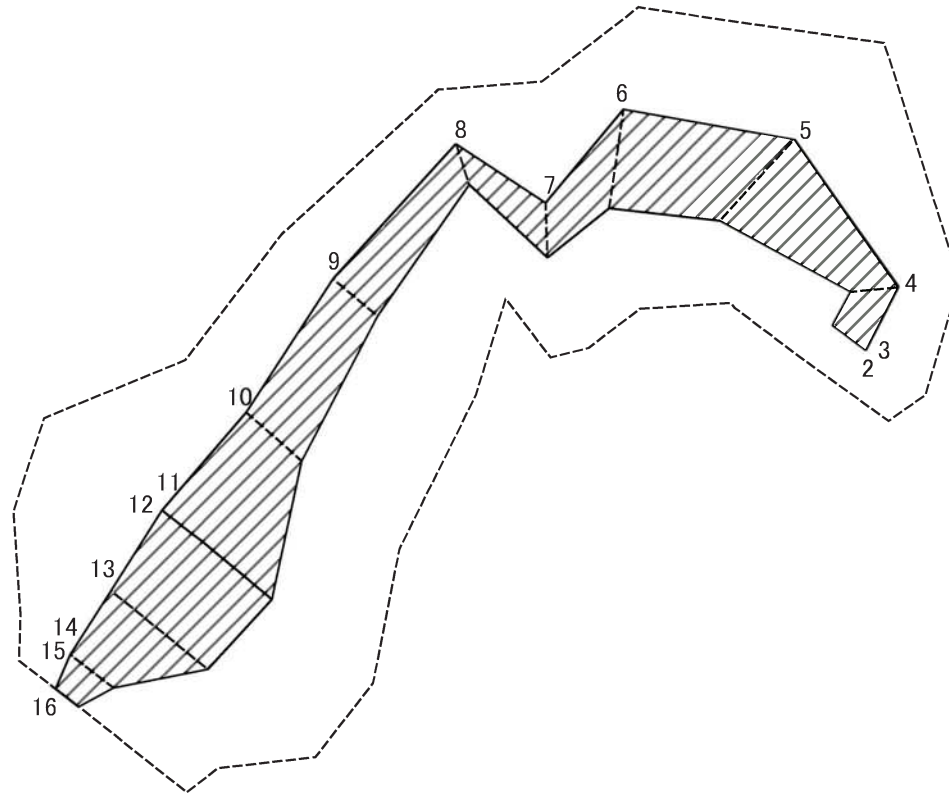
# 土砂災害警戒区域等指定図書(その3)

(1/1)

横断測線の区間	土石等の移動により建築物の地上部に作用すると想定される力				土石等の堆積により建築物の地上部に作用すると想定される力				横断測線の区間	土石等の移動により建築物の地上部に作用すると想定される力				土石等の堆積により建築物の地上部に作用すると想定される力			
	土石等の(移動)高さが1m以下の場合、土石等の移動による力が100kN/m <sup>2</sup> を超える区域		それ以外の区域		土石等の堆積の高さが3mを超える区域		それ以外の区域			土石等の(移動)高さが1m以下の場合、土石等の移動による力が100kN/m <sup>2</sup> を超える区域		それ以外の区域		土石等の堆積の高さが3mを超える区域		それ以外の区域	
	力の大きさのうち最大のもの (kN/m <sup>2</sup> )	土石等の高さ (m)	力の大きさのうち最大のもの (kN/m <sup>2</sup> )	土石等の高さ (m)	力の大きさのうち最大のもの (kN/m <sup>2</sup> )	土石等の高さ (m)	力の大きさのうち最大のもの (kN/m <sup>2</sup> )	土石等の高さ (m)		力の大きさのうち最大のもの (kN/m <sup>2</sup> )	土石等の高さ (m)	力の大きさのうち最大のもの (kN/m <sup>2</sup> )	土石等の高さ (m)	力の大きさのうち最大のもの (kN/m <sup>2</sup> )	土石等の高さ (m)	力の大きさのうち最大のもの (kN/m <sup>2</sup> )	土石等の高さ (m)
1 ~ 2	-	-	72.54	0.75	-	-	9.18	1.71	~								
2 ~ 3	-	-	87.44	0.75	-	-	12.16	2.27	~								
3 ~ 4	-	-	87.44	0.75	-	-	12.16	2.27	~								
4 ~ 5	-	-	81.08	0.75	-	-	9.96	1.86	~								
5 ~ 6	-	-	81.08	0.75	-	-	9.96	1.86	~								
6 ~ 7	-	-	74.78	0.75	-	-	11.95	2.23	~								
7 ~ 8	-	-	73.63	0.75	-	-	11.95	2.23	~								
8 ~ 9	-	-	73.63	0.75	-	-	9.53	1.78	~								
~									~								
~									~								
~									~								
~									~								
~									~								
~									~								
~									~								
~									~								
~									~								
~									~								
~									~								
~									~								
~									~								
~									~								
~									~								
~									~								
~									~								

建築物の構造の規制に必要な衝撃に関する事項	自然現象の種類	急傾斜地の崩壊	箇所番号	134-H20-4601-2
	告示番号	神奈川県告示第 407 号	箇所名	久地1丁目1-2
	告示年月日	令和3年5月25日	所在地	川崎市高津区久地1丁目

# 土砂災害警戒区域等指定図(その2-2)



図中の数字は横断測線番号を示す

土砂災害特別警戒区域の区域区分図  
(急傾斜地の崩壊に伴う土石等の移動により  
建築物の地上部に作用すると想定される力)

土砂災害防止法施行令第二条の基準に該当する区域

土砂災害防止法 施行令第三条の 基準に該当する 区域	土石等の(移動)高さが1m以下の場合、 土石等の移動による力が100kN/m <sup>2</sup> を超える区域	
	それ以外の区域	

N  
縮尺  
1:1,000

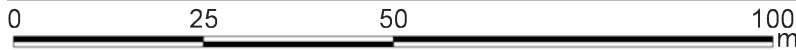
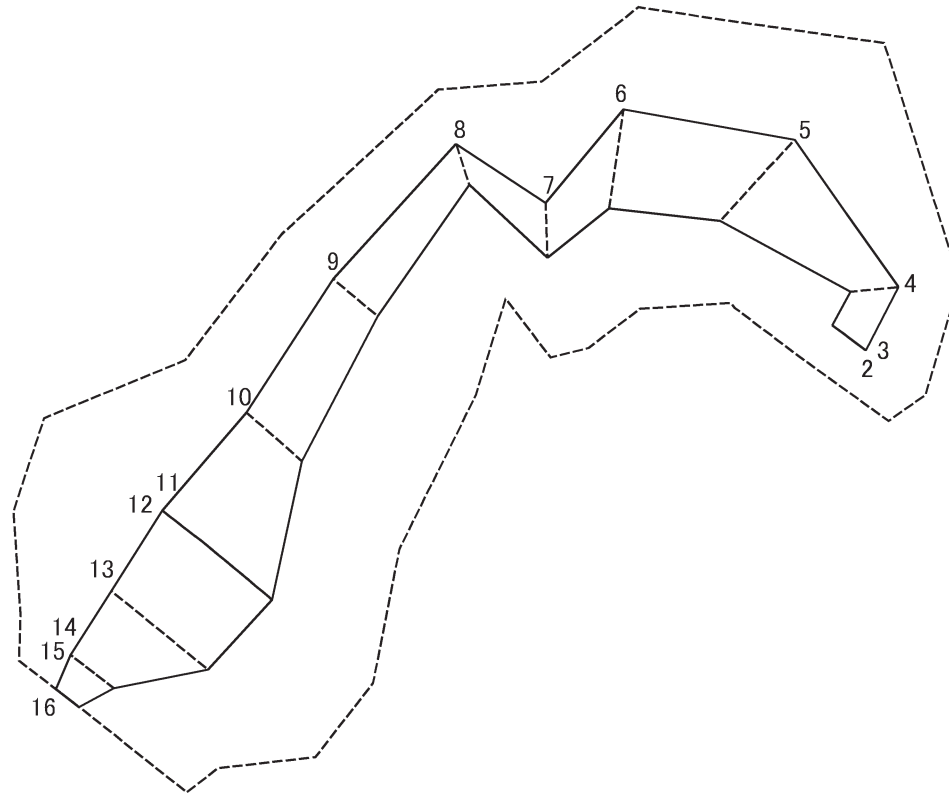
自然現象  
の種類  
告示番号  
告示年月日

急傾斜地の崩壊  
神奈川県告示第 407 号  
令和3年5月25日

箇所番号  
箇所名  
所在地

134-H20-4601-3  
久地1丁目1-3  
川崎市高津区久地1丁目

# 土砂災害警戒区域等指定図(その2-3)



図中の数字は横断測線番号を示す

土砂災害特別警戒区域の区域区分図  
(急傾斜地の崩壊に伴う土石等の堆積により建築物の地上部に作用すると想定される力)

土砂災害防止法施行令第二条の基準に該当する区域



自然現象の種類

急傾斜地の崩壊

箇所番号

134-H20-4601-3

土砂災害防止法施行令第三条の基準に該当する区域



縮尺

告示番号

神奈川県告示第 407 号

箇所名

久地1丁目1-3

それ以外の区域



1:1,000

告示年月日

令和3年5月25日

所在地

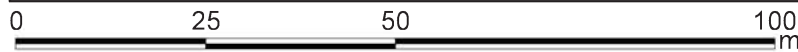
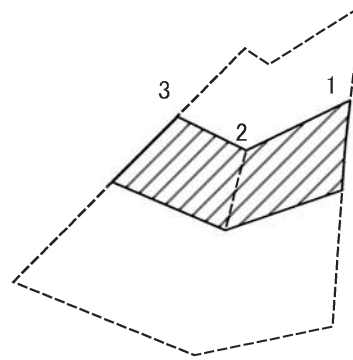
川崎市高津区久地1丁目

# 土砂災害警戒区域等指定図書(その3)

横断測線の区間	土石等の移動により建築物の地上部に作用すると想定される力				土石等の堆積により建築物の地上部に作用すると想定される力				横断測線の区間	土石等の移動により建築物の地上部に作用すると想定される力				土石等の堆積により建築物の地上部に作用すると想定される力			
	土石等の(移動)高さが1m以下の場合、土石等の移動による力が100kN/m <sup>2</sup> を超える区域		それ以外の区域		土石等の堆積の高さが3mを超える区域		それ以外の区域			土石等の(移動)高さが1m以下の場合、土石等の移動による力が100kN/m <sup>2</sup> を超える区域		それ以外の区域		土石等の堆積の高さが3mを超える区域		それ以外の区域	
	力の大きさのうち最大のもの (kN/m <sup>2</sup> )	土石等の高さ (m)	力の大きさのうち最大のもの (kN/m <sup>2</sup> )	土石等の高さ (m)	力の大きさのうち最大のもの (kN/m <sup>2</sup> )	土石等の高さ (m)	力の大きさのうち最大のもの (kN/m <sup>2</sup> )	土石等の高さ (m)		力の大きさのうち最大のもの (kN/m <sup>2</sup> )	土石等の高さ (m)	力の大きさのうち最大のもの (kN/m <sup>2</sup> )	土石等の高さ (m)	力の大きさのうち最大のもの (kN/m <sup>2</sup> )	土石等の高さ (m)	力の大きさのうち最大のもの (kN/m <sup>2</sup> )	土石等の高さ (m)
1 ~ 2	-	-	-	-	-	-	-	-	-	~							
3 ~ 4	-	-	64.61	0.75	-	-	11.61	2.17	-	~							
4 ~ 5	-	-	92.78	0.75	-	-	12.39	2.31	-	~							
5 ~ 6	-	-	92.78	0.75	-	-	12.39	2.31	-	~							
6 ~ 7	-	-	75.84	0.75	-	-	15.77	2.95	-	~							
7 ~ 8	-	-	61.71	0.75	-	-	15.77	2.95	-	~							
8 ~ 9	-	-	69.64	0.75	-	-	9.97	1.86	-	~							
9 ~ 10	-	-	74.54	0.75	-	-	9.42	1.76	-	~							
10 ~ 11	-	-	94.69	0.75	-	-	11.16	2.09	-	~							
12 ~ 13	-	-	94.69	0.75	-	-	11.16	2.09	-	~							
13 ~ 14	-	-	83.34	0.75	-	-	9.02	1.69	-	~							
15 ~ 16	-	-	66.38	0.75	-	-	9.02	1.69	-	~							
~										~							
~										~							
~										~							
~										~							
~										~							
~										~							
~										~							
~										~							
~										~							
~										~							
~										~							
~										~							
~										~							
~										~							
~										~							

建築物の構造の規制に必要な衝撃に関する事項	自然現象の種類	急傾斜地の崩壊	箇所番号	134-H20-4601-3
	告示番号	神奈川県告示第 407 号	箇所名	久地1丁目1-3
	告示年月日	令和3年5月25日	所在地	川崎市高津区久地1丁目

# 土砂災害警戒区域等指定図(その2-2)



図中の数字は横断測線番号を示す

土砂災害特別警戒区域の区域区分図  
(急傾斜地の崩壊に伴う土石等の移動により  
建築物の地上部に作用すると想定される力)

土砂災害防止法施行令第二条の基準に該当する区域



縮尺

1:1,000



自然現象  
の種類

急傾斜地の崩壊

箇所番号

134-H20-4601-4

告示番号

神奈川県告示第 407 号

箇所名

久地1丁目1-4

告示年月日

令和3年5月25日

所在地

川崎市高津区久地1丁目  
及び下作延7丁目

土砂災害防止法  
施行令第三条の  
基準に該当する  
区域

土石等の(移動)高さが1m以下の場合、  
土石等の移動による力が100kN/m<sup>2</sup>を超える区域

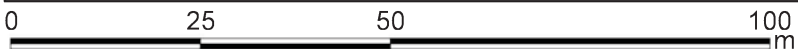
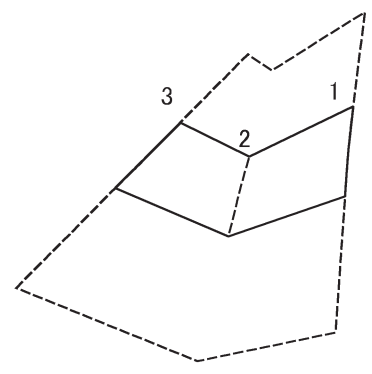


それ以外の区域





# 土砂災害警戒区域等指定図(その2-3)



図中の数字は横断測線番号を示す

土砂災害特別警戒区域の区域区分図 (急傾斜地の崩壊に伴う土石等の堆積により 建築物の地上部に作用すると想定される力)	土砂災害防止法施行令第二条の基準に該当する区域			N ↑	自然現象 の種類	急傾斜地の崩壊	箇所番号	134-H20-4601-4
	土砂災害防止法 施行令第三条の 基準に該当する 区域	土石等の堆積の高さが3mを超える区域			告示番号	神奈川県告示第 407 号	箇所名	久地1丁目1-4
		それ以外の区域		縮尺 1:1,000	告示年月日	令和3年5月25日	所在地	川崎市高津区久地1丁目 及び下作延7丁目

## 土砂災害警戒区域等指定図書(その3)

横断測線の区間	土石等の移動により建築物の地上部に作用すると想定される力				土石等の堆積により建築物の地上部に作用すると想定される力				横断測線の区間	土石等の移動により建築物の地上部に作用すると想定される力				土石等の堆積により建築物の地上部に作用すると想定される力			
	土石等の(移動)高さが1m以下の場合、土石等の移動による力が100kN/m <sup>2</sup> を超える区域		それ以外の区域		土石等の堆積の高さが3mを超える区域		それ以外の区域			土石等の(移動)高さが1m以下の場合、土石等の移動による力が100kN/m <sup>2</sup> を超える区域		それ以外の区域		土石等の堆積の高さが3mを超える区域		それ以外の区域	
	力の大きさのうち最大のもの(kN/m <sup>2</sup> )	土石等の高さ(m)	力の大きさのうち最大のもの(kN/m <sup>2</sup> )	土石等の高さ(m)	力の大きさのうち最大のもの(kN/m <sup>2</sup> )	土石等の高さ(m)	力の大きさのうち最大のもの(kN/m <sup>2</sup> )	土石等の高さ(m)		力の大きさのうち最大のもの(kN/m <sup>2</sup> )	土石等の高さ(m)	力の大きさのうち最大のもの(kN/m <sup>2</sup> )	土石等の高さ(m)	力の大きさのうち最大のもの(kN/m <sup>2</sup> )	土石等の高さ(m)	力の大きさのうち最大のもの(kN/m <sup>2</sup> )	土石等の高さ(m)
1 ~ 2	-	-	78.79	0.75	-	-	9.20	1.72	~								
2 ~ 3	-	-	78.79	0.75	-	-	9.20	1.72	~								
~									~								
~									~								
~									~								
~									~								
~									~								
~									~								
~									~								
~									~								
~									~								
~									~								
~									~								
~									~								
~									~								
~									~								
~									~								
~									~								
~									~								
~									~								
~									~								
~									~								

建築物の構造の規制に必要な衝撃に関する事項	自然現象の種類	急傾斜地の崩壊	箇所番号	134-H20-4601-4
	告示番号	神奈川県告示第 407 号	箇所名	久地1丁目1-4
	告示年月日	令和3年5月25日	所在地	川崎市高津区久地1丁目及び下作延7丁目