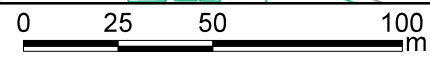
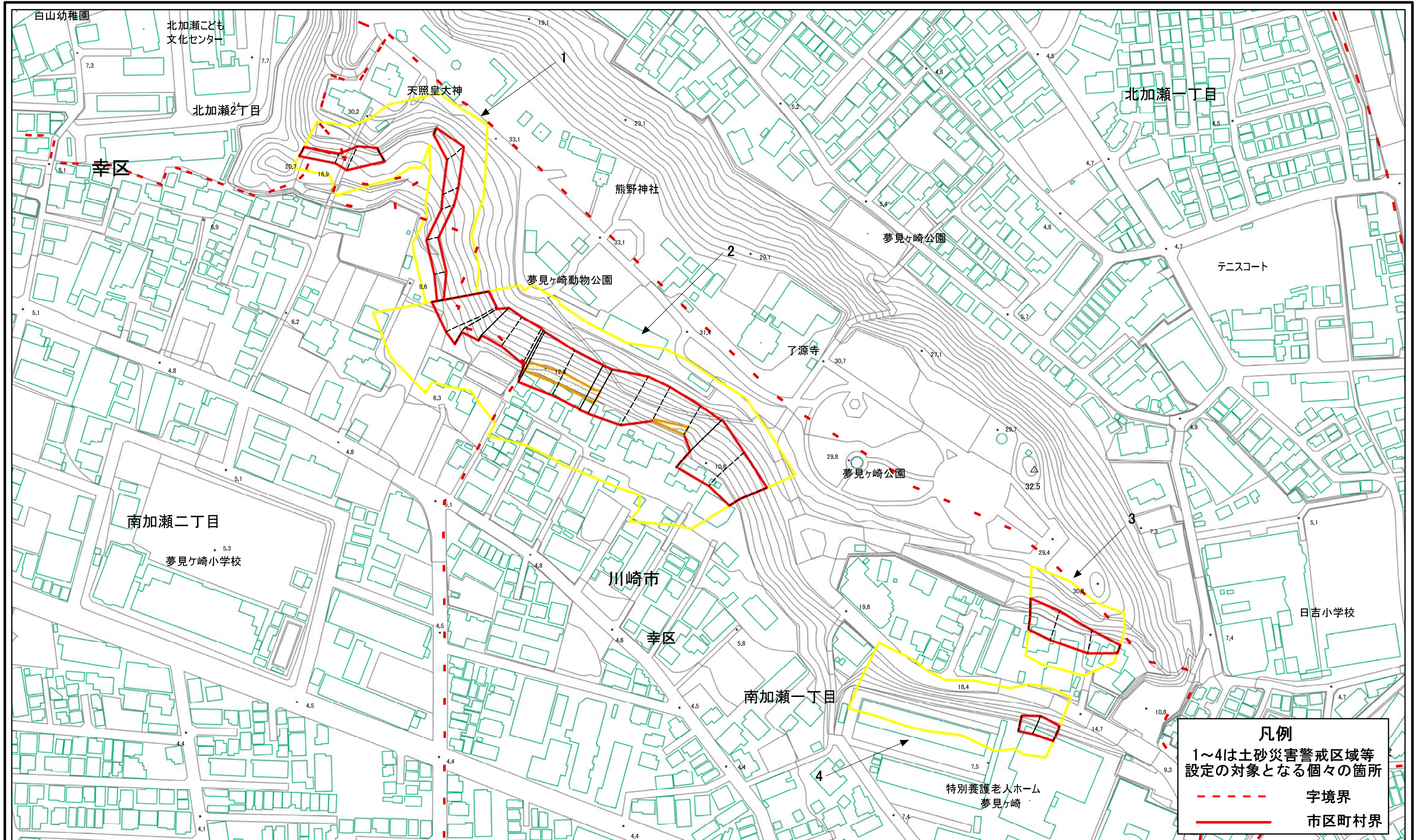


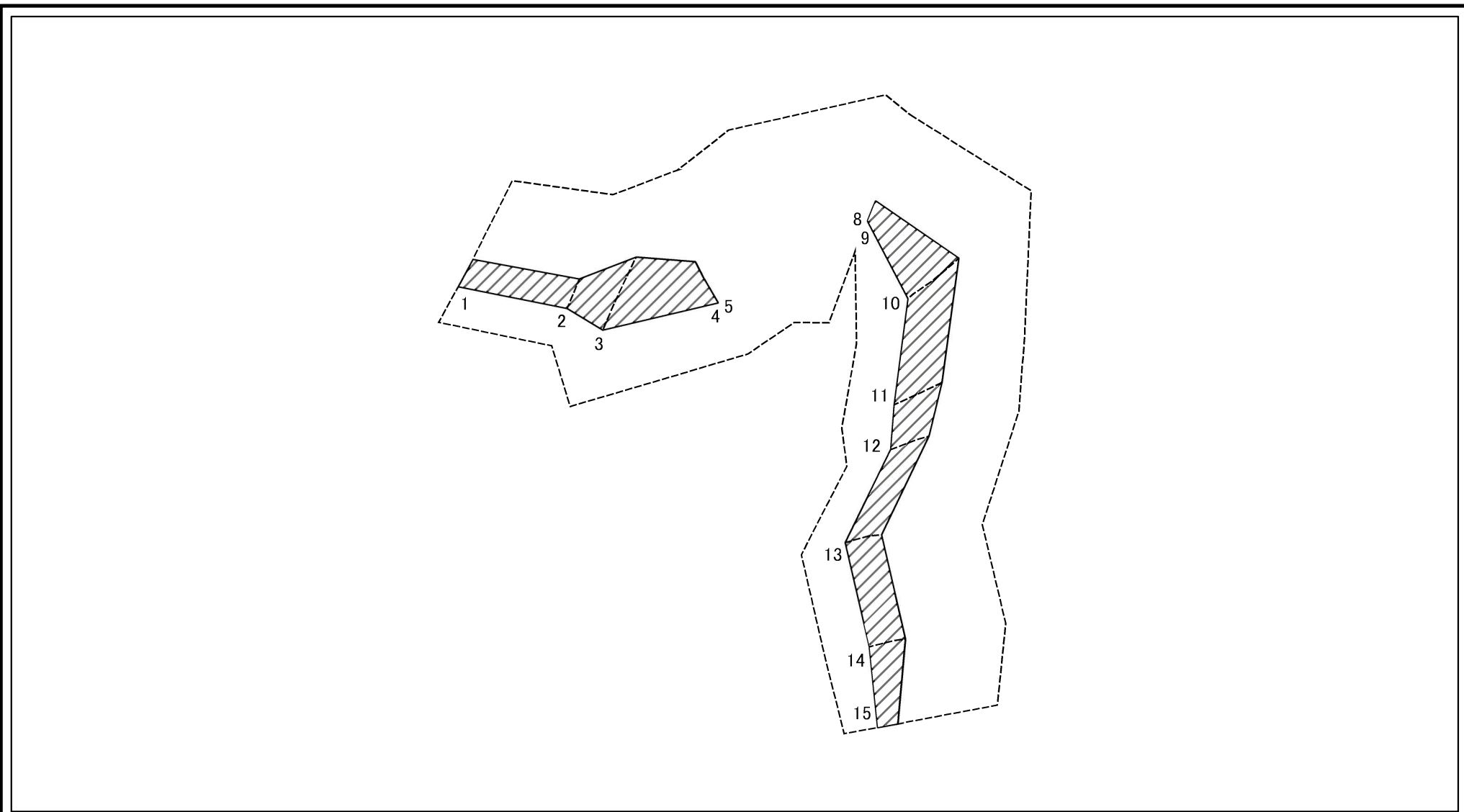
土砂災害警戒区域等指定図(その2-1)



土砂災害警戒区域・土砂災害特別警戒区域 区域図	土砂災害防止法施行令第2条の基準に該当する区域		N 縮尺 1:2,000	自然現象の種類	急傾斜地の崩壊	箇所番号	132-H22-5101	
	土砂災害防止法施行令第3条の基準に該当する区域			告示番号	神奈川県告示第254号	箇所名	南加瀬1丁目1	
	土砂等の(移動)高さが1m以下の場合、土砂等の移動による力が100kN/mを超える区域			告示年月日	令和4年5月31日	所在地	川崎市幸区南加瀬1丁目、南加瀬2丁目、北加瀬1丁目及び北加瀬2丁目	
	土砂等の堆積の高さが3mを超える区域							
それ以外の区域								

凡例
 1~4は土砂災害警戒区域等
 設定の対象となる個々の箇所
 - - - 字境界
 ——— 市区町村界

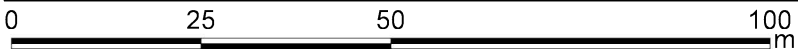
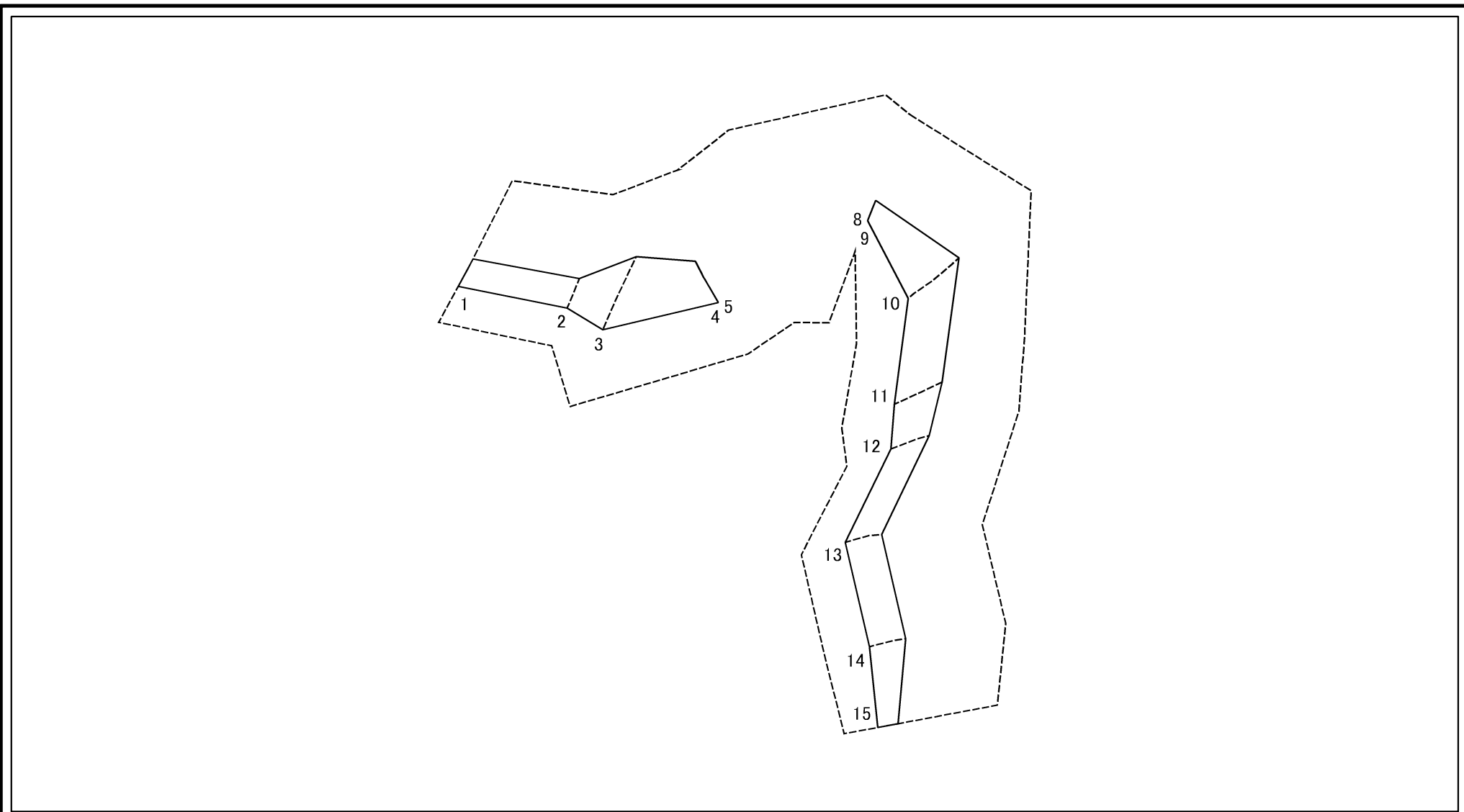
土砂災害警戒区域等指定図(その2-2)



図中の数字は横断測線番号を示す

土砂災害特別警戒区域の区域区分図 (急傾斜地の崩壊に伴う土石等の移動により建築物の地上部に作用すると想定される力)	土砂災害防止法施行令第二条の基準に該当する区域		N 縮尺 1:1,000	自然現象の種類	急傾斜地の崩壊	箇所番号	132-H22-5101-1
	土砂災害防止法施行令第三条の基準に該当する区域			告示番号	神奈川県告示第254号	箇所名	南加瀬1丁目1-1
	それ以外の区域			告示年月日	令和4年5月31日	所在地	川崎市幸区南加瀬1丁目、南加瀬2丁目及び北加瀬2丁目

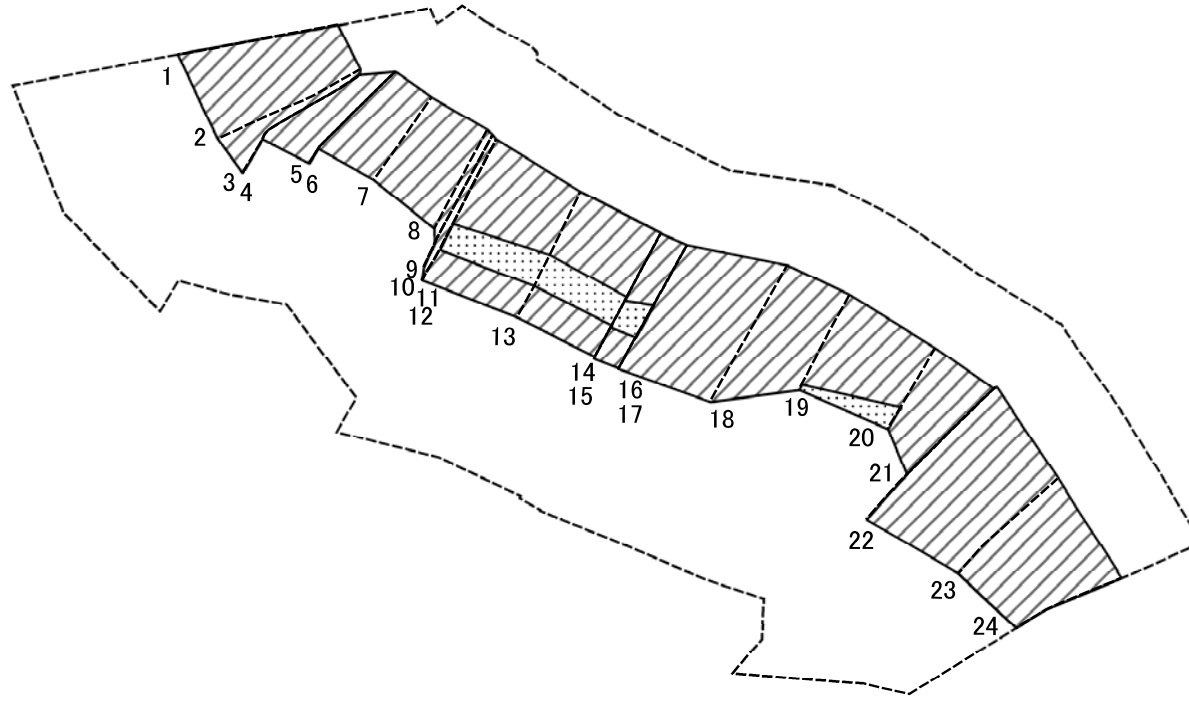
土砂災害警戒区域等指定図(その2-3)



図中の数字は横断測線番号を示す

土砂災害特別警戒区域の区域区分図 (急傾斜地の崩壊に伴う土石等の堆積により建築物の地上部に作用すると想定される力)	土砂災害防止法施行令第二条の基準に該当する区域			N 縮尺 1:1,000	自然現象の種類	急傾斜地の崩壊	箇所番号	132-H22-5101-1
	土砂災害防止法施行令第三条の基準に該当する区域	土石等の堆積の高さが3mを超える区域			告示番号	神奈川県告示第254号	箇所名	南加瀬1丁目1-1
		それ以外の区域		告示年月日	令和4年5月31日	所在地	川崎市幸区南加瀬1丁目、南加瀬2丁目及び北加瀬2丁目	

土砂災害警戒区域等指定図(その2-2)



図中の数字は横断測線番号を示す

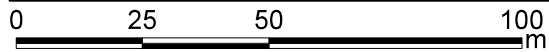
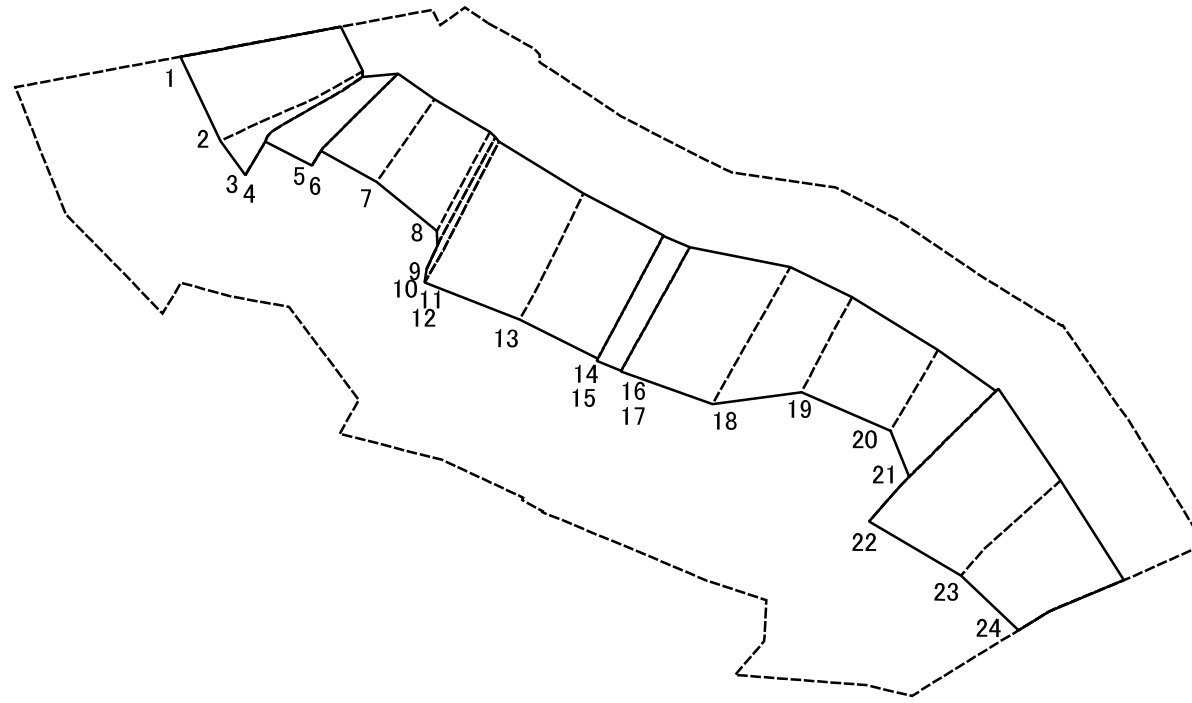
土砂災害特別警戒区域の区域区分図
(急傾斜地の崩壊に伴う土石等の移動により
建築物の地上部に作用すると想定される力)

土砂災害防止法施行令第二条の基準に該当する区域	
土砂災害防止法施行令第三条の基準に該当する区域	
それ以外の区域	

N	
縮尺	1:1,500

自然現象の種類	急傾斜地の崩壊	箇所番号	132-H22-5101-2
告示番号	神奈川県告示第254号	箇所名	南加瀬1丁目1-2
告示年月日	令和4年5月31日	所在地	川崎市幸区南加瀬1丁目 及び南加瀬2丁目

土砂災害警戒区域等指定図(その2-3)



図中の数字は横断測線番号を示す

土砂災害特別警戒区域の区域区分図
 (急傾斜地の崩壊に伴う土石等の堆積により建築物の地上部に作用すると想定される力)

土砂災害防止法施行令第二条の基準に該当する区域



自然現象の種類

急傾斜地の崩壊

箇所番号

132-H22-5101-2

土砂災害防止法施行令第三条の基準に該当する区域



縮尺

告示番号

神奈川県告示第254号

箇所名

南加瀬1丁目1-2

それ以外の区域



1:1,500

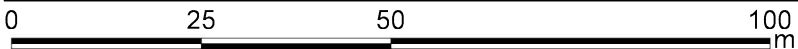
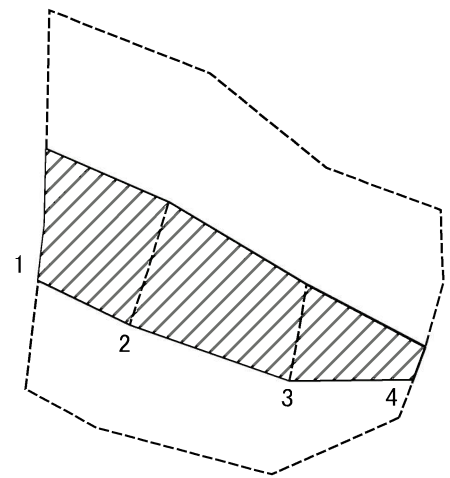
告示年月日

令和4年5月31日

所在地

川崎市幸区南加瀬1丁目及び南加瀬2丁目

土砂災害警戒区域等指定図(その2-2)



図中の数字は横断測線番号を示す

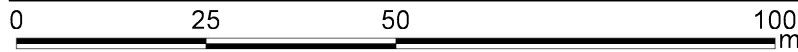
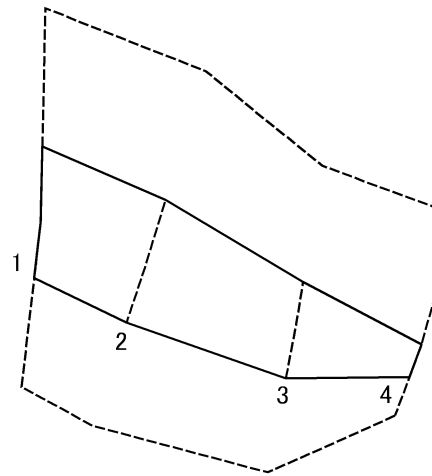
土砂災害特別警戒区域の区域区分図
(急傾斜地の崩壊に伴う土石等の移動により
建築物の地上部に作用すると想定される力)

土砂災害防止法施行令第二条の基準に該当する区域	
土砂災害防止法施行令第三条の基準に該当する区域	
それ以外の区域	

N	縮尺
1:1,000	

自然現象の種類	急傾斜地の崩壊	箇所番号	132-H22-5101-3
告示番号	神奈川県告示第254号	箇所名	南加瀬1丁目1-3
告示年月日	令和4年5月31日	所在地	川崎市幸区南加瀬1丁目及び北加瀬1丁目

土砂災害警戒区域等指定図(その2-3)



図中の数字は横断測線番号を示す

土砂災害特別警戒区域の区域区分図
(急傾斜地の崩壊に伴う土石等の堆積により
建築物の地上部に作用すると想定される力)

土砂災害防止法施行令第二条の基準に該当する区域



自然現象
の種類

急傾斜地の崩壊

箇所番号

132-H22-5101-3

土砂災害防止法
施行令第三条の
基準に該当する
区域

土石等の堆積の高さが3mを超える区域



縮尺

告示番号

神奈川県告示第254号

箇所名

南加瀬1丁目1-3

区域

それ以外の区域



1:1,000

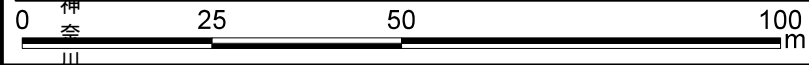
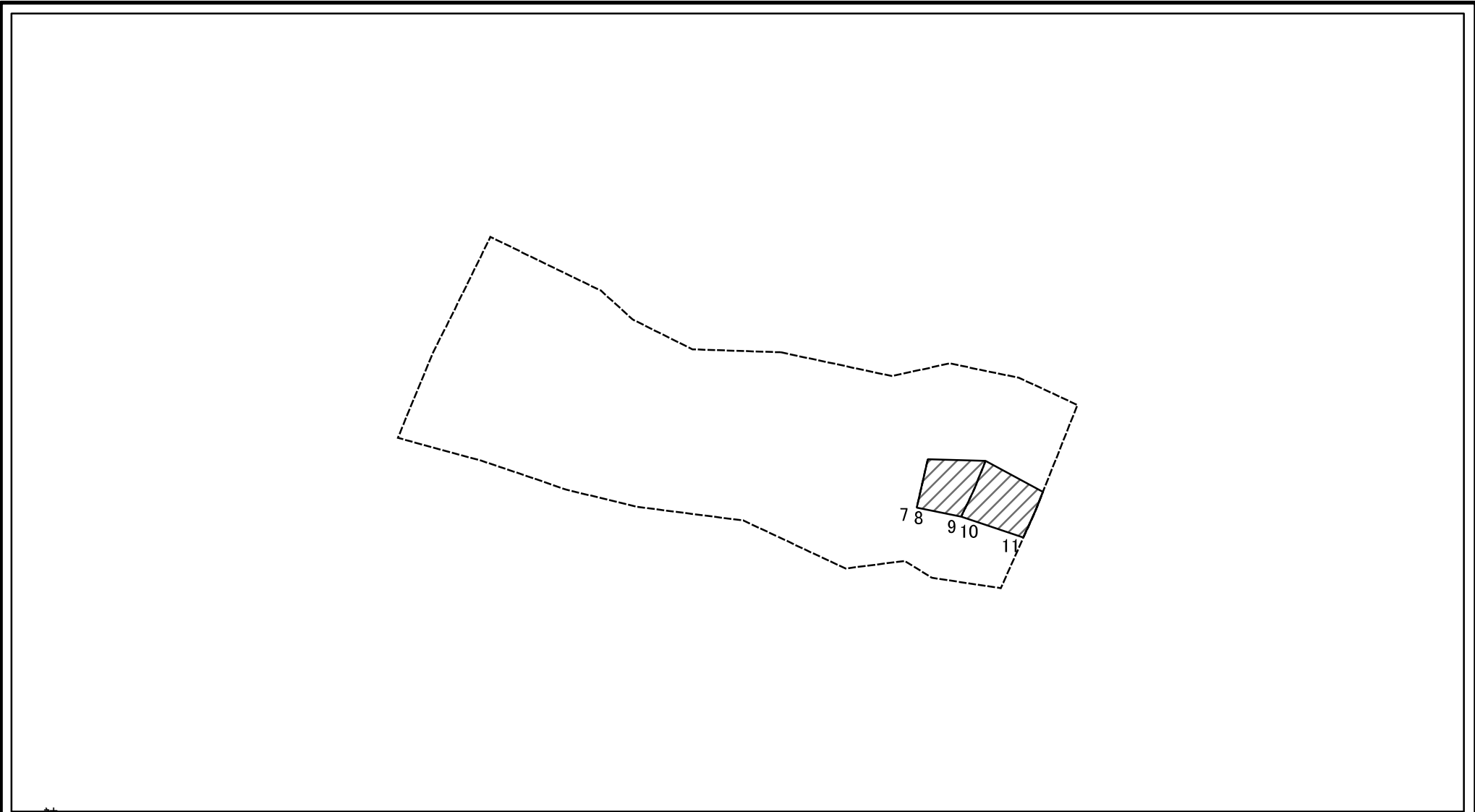
告示年月日

令和4年5月31日

所在地

川崎市幸区南加瀬1丁目
及び北加瀬1丁目

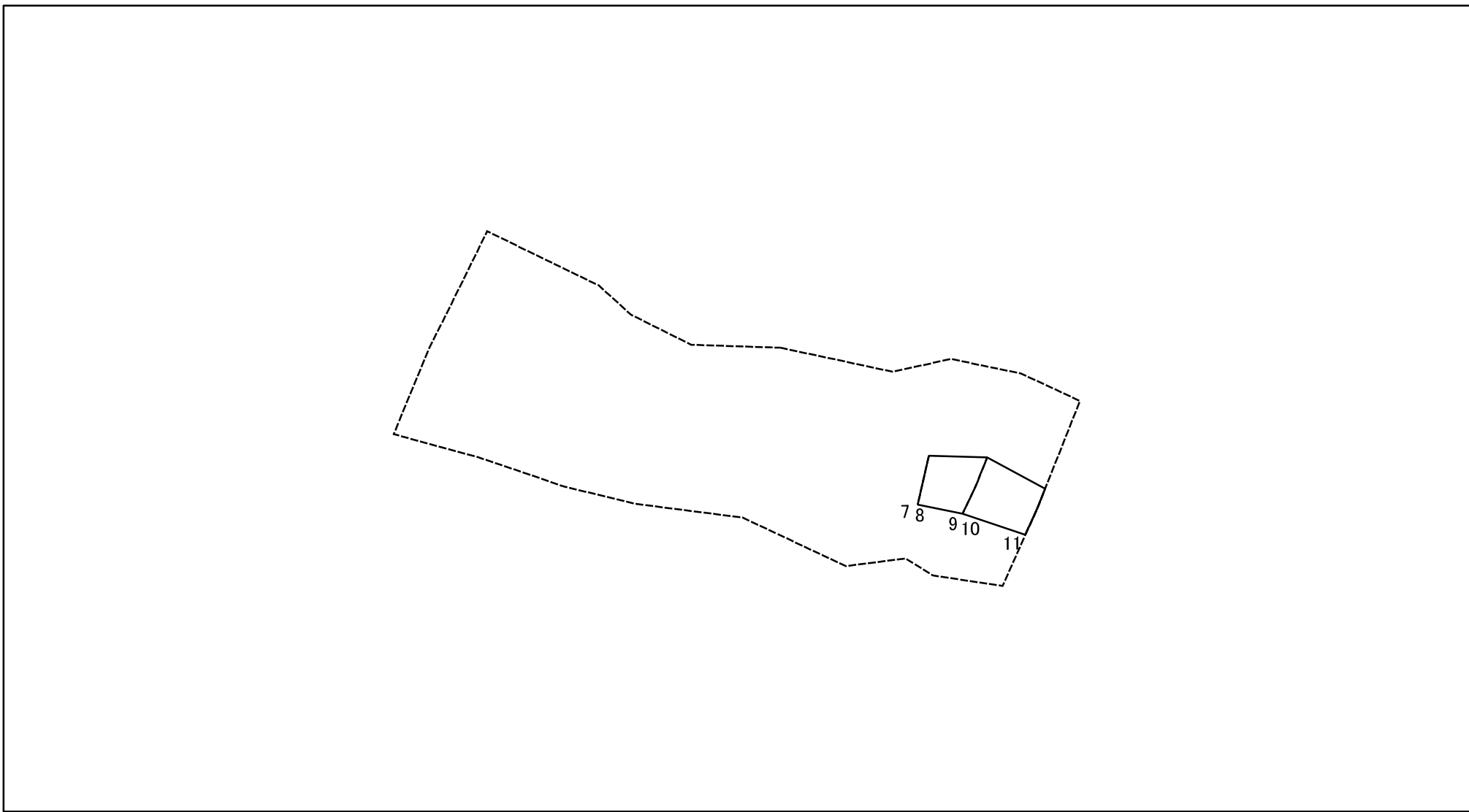
土砂災害警戒区域等指定図(その2-2)



図中の数字は横断測線番号を示す

土砂災害特別警戒区域の区域区分図 (急傾斜地の崩壊に伴う土石等の移動により建築物の地上部に作用すると想定される力)	土砂災害防止法施行令第二条の基準に該当する区域		N 縮尺 1:1,000	自然現象の種類	急傾斜地の崩壊	箇所番号	132-H22-5101-4
	土砂災害防止法施行令第三条の基準に該当する区域			告示番号	神奈川県告示第254号	箇所名	南加瀬1丁目1-4
	それ以外の区域			告示年月日	令和4年5月31日	所在地	川崎市幸区南加瀬1丁目

土砂災害警戒区域等指定図(その2-3)



図中の数字は横断測線番号を示す

土砂災害特別警戒区域の区域区分図 (急傾斜地の崩壊に伴う土石等の堆積により建築物の地上部に作用すると想定される力)	土砂災害防止法施行令第二条の基準に該当する区域		N 縮尺 1:1,000	自然現象の種類	急傾斜地の崩壊	箇所番号	132-H22-5101-4
	土砂災害防止法施行令第三条の基準に該当する区域			告示番号	神奈川県告示第254号	箇所名	南加瀬1丁目1-4
	それ以外の区域			告示年月日	令和4年5月31日	所在地	川崎市幸区南加瀬1丁目

