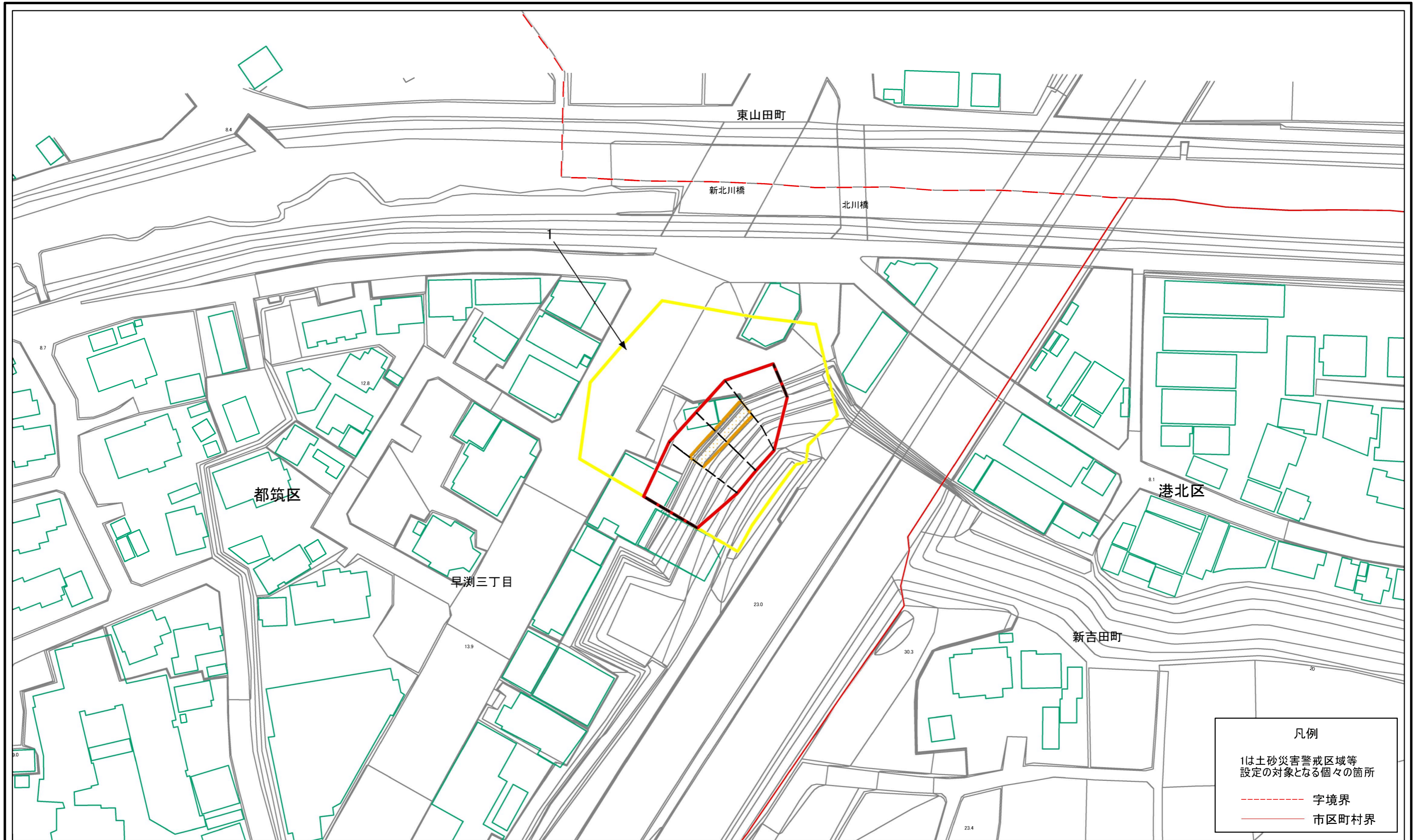


# 土砂災害警戒区域等指定図(その2-1)



凡例  
 1は土砂災害警戒区域等  
 設定の対象となる個々の箇所  
 - - - 字境界  
 ——— 市区町村界

0 25 50 100 m

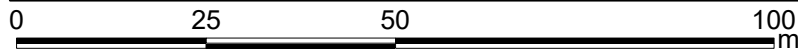
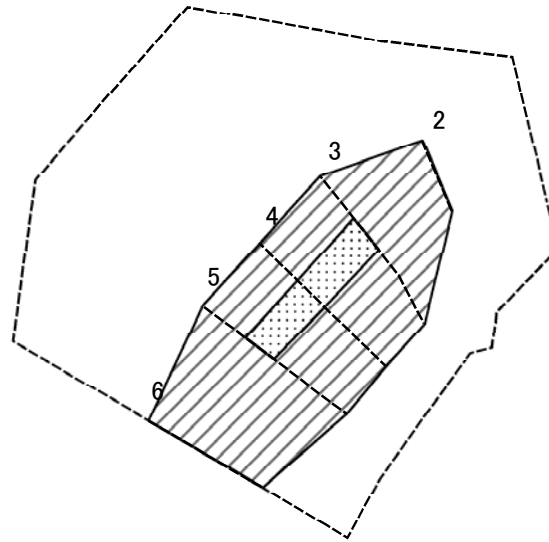
土砂災害警戒区域・土砂災害特別警戒区域  
 区域図

土砂災害防止法施行令第二条の基準に該当する区域	
土砂災害防止法施行令第三条の基準に該当する区域	
それ以外の区域	

N  
 縮尺  
 1:1,000

自然現象の種類	急傾斜地の崩壊	箇所番号	118-H22-127
告示番号	神奈川県告示第339号	箇所名	早渕3丁目2
告示年月日	令和3年5月14日	所在地	横浜市都筑区早渕三丁目

# 土砂災害警戒区域等指定図(その2-2)



図中の数字は横断測線番号を示す

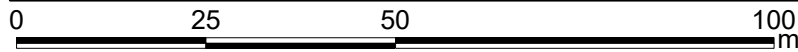
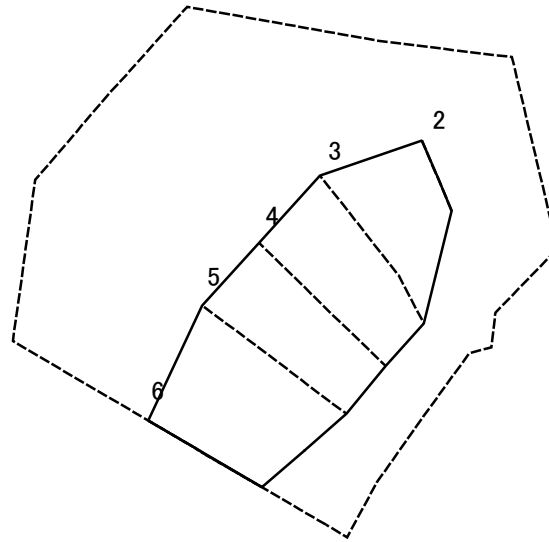
土砂災害特別警戒区域の区域区分図  
(急傾斜地の崩壊に伴う土石等の移動により  
建築物の地上部に作用すると想定される力)

土砂災害防止法施行令第二条の基準に該当する区域	
土砂災害防止法施行令第三条の基準に該当する区域	
それ以外の区域	

N	
縮尺	1:1,000

自然現象の種類	急傾斜地の崩壊	箇所番号	118-H22-127-1
告示番号	神奈川県告示第339号	箇所名	早瀬3丁目2-1
告示年月日	令和3年5月14日	所在地	横浜市都筑区早瀬三丁目

# 土砂災害警戒区域等指定図(その2-3)



図中の数字は横断測線番号を示す

**土砂災害特別警戒区域の区域区分図**  
 (急傾斜地の崩壊に伴う土石等の堆積により  
 建築物の地上部に作用すると想定される力)

土砂災害防止法 施行令第三条の 基準に該当する 区域	土砂災害防止法施行令第二条の基準に該当する区域		N 縮尺 1:1,000	自然現象 の種類	急傾斜地の崩壊	箇所番号	118-H22-127-1
	土石等の堆積の高さが3mを超える区域			告示番号	神奈川県告示第339号	箇所名	早淵3丁目2-1
	それ以外の区域			告示年月日	令和3年5月14日	所在地	横浜市都筑区早淵三丁目

