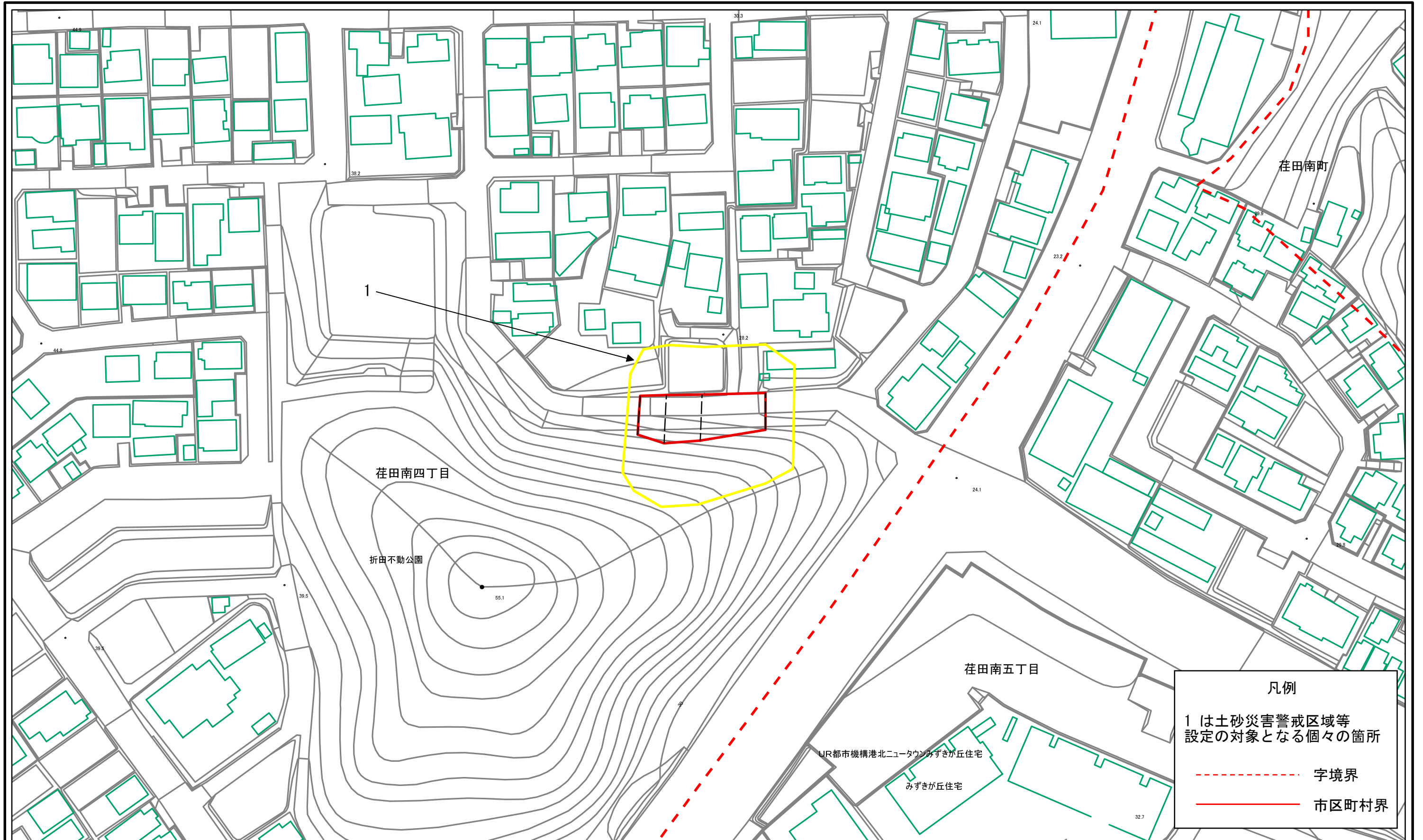


# 土砂災害警戒区域等指定図(その2-1)

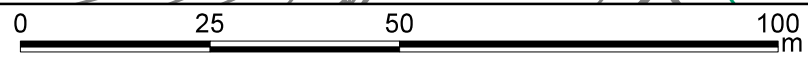


**凡例**

1 は土砂災害警戒区域等  
設定の対象となる個々の箇所

----- 字境界

———— 市区町村界

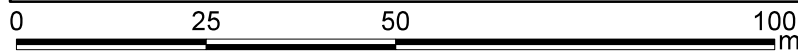
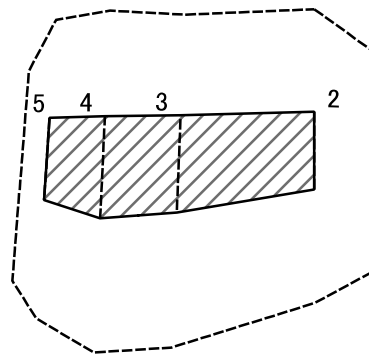


**土砂災害警戒区域・土砂災害特別警戒区域  
区域図**

土砂災害防止法施行令第二条の基準に該当する区域		縮尺 1:1,000	N	自然現象の種類	急傾斜地の崩壊	箇所番号	118-H22-117
土砂災害防止法施行令第三条の基準に該当する区域				告示番号	神奈川県告示第339号	箇所名	荏田南4丁目2
それ以外の区域				告示年月日	令和3年5月14日	所在地	神奈川県横浜市都筑区 荏田南四丁目

告示年月日	令和3年5月14日	所在地	神奈川県横浜市都筑区 荏田南四丁目
-------	-----------	-----	----------------------

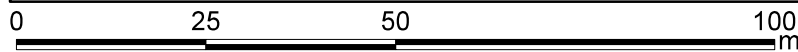
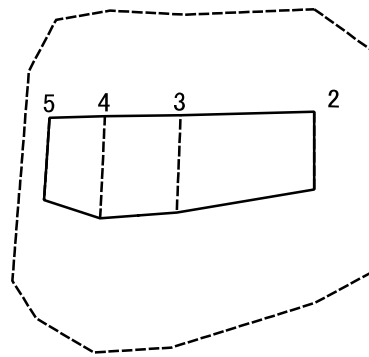
# 土砂災害警戒区域等指定図(その2-2)



図中の数字は横断測線番号を示す

<b>土砂災害特別警戒区域の区域区分図</b> (急傾斜地の崩壊に伴う土石等の移動により建築物の地上部に作用すると想定される力)	土砂災害防止法施行令第二条の基準に該当する区域		N 縮尺 1:1,000	自然現象の種類	急傾斜地の崩壊	箇所番号	118-H22-117-1
	土砂災害防止法施行令第三条の基準に該当する区域			告示番号	神奈川県告示第339号	箇所名	荏田南4丁目2-1
	それ以外の区域			告示年月日	令和3年5月14日	所在地	神奈川県横浜市都筑区 荏田南四丁目

# 土砂災害警戒区域等指定図(その2-3)



図中の数字は横断測線番号を示す

<b>土砂災害特別警戒区域の区域区分図</b> (急傾斜地の崩壊に伴う土石等の堆積により建築物の地上部に作用すると想定される力)	土砂災害防止法施行令第二条の基準に該当する区域		N 縮尺 1:1,000	自然現象の種類	急傾斜地の崩壊	箇所番号	118-H22-117-1
	土砂災害防止法施行令第三条の基準に該当する区域			告示番号	神奈川県告示第339号	箇所名	荏田南4丁目2-1
	それ以外の区域			告示年月日	令和3年5月14日	所在地	神奈川県横浜市都筑区 荏田南四丁目

