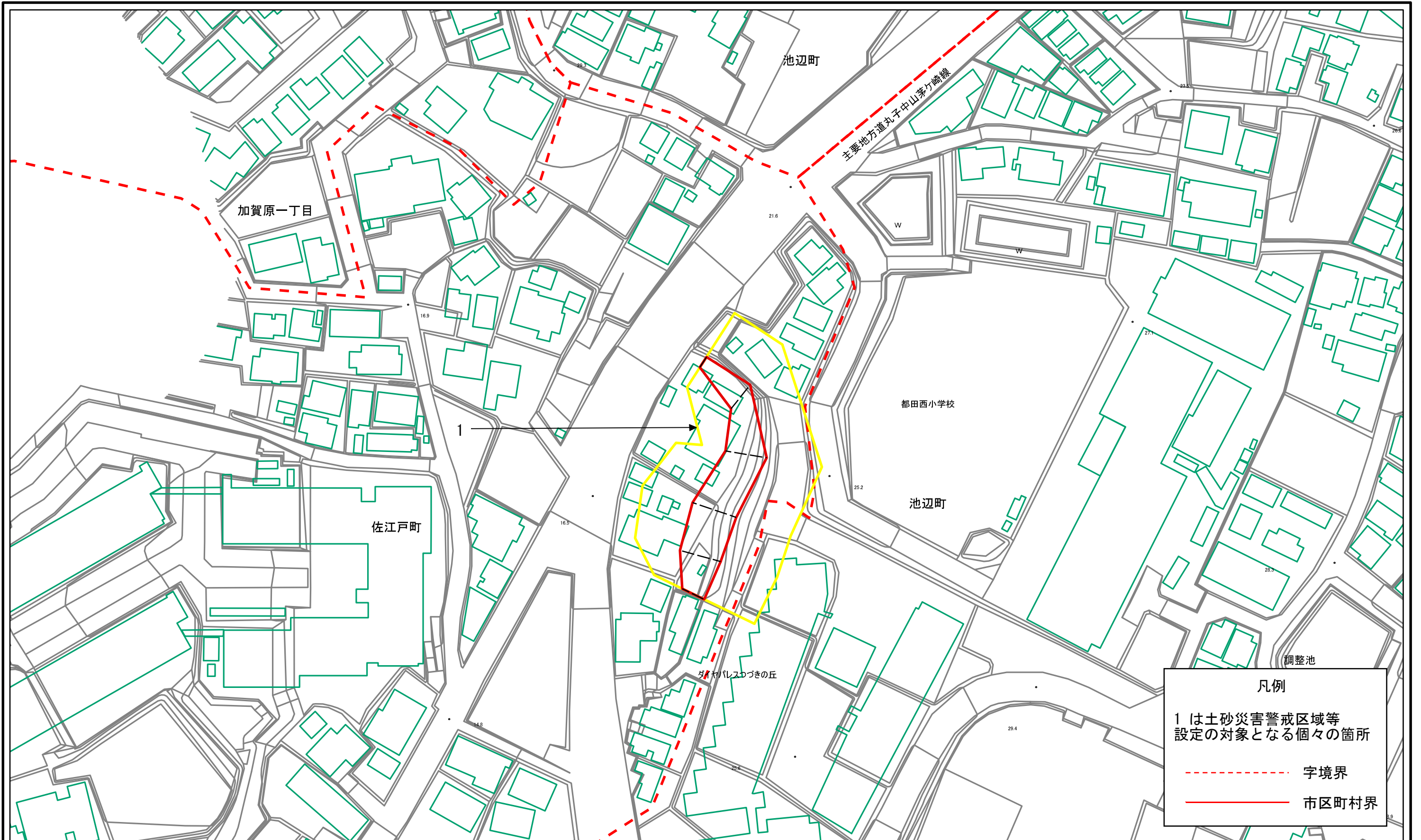


土砂災害警戒区域等指定図(その2-1)

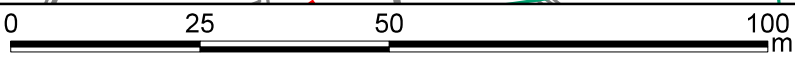


凡例

1 は土砂災害警戒区域等
設定の対象となる個々の箇所

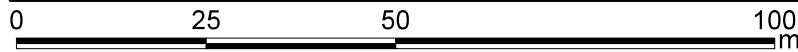
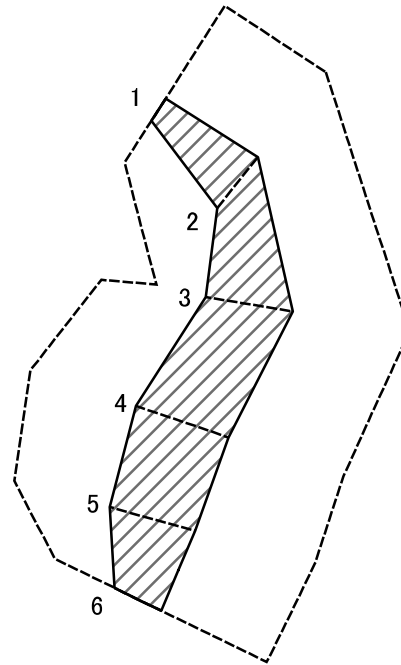
----- 字境界

———— 市区町村界



土砂災害警戒区域・土砂災害特別警戒区域 区域図	土砂災害防止法施行令第二条の基準に該当する区域		N 縮尺 1:1,000	自然現象 の種類	急傾斜地の崩壊	箇所番号	118-H22-094
	土砂災害防止法 施行令第三条の 基準に該当する 区域			告示番号	神奈川県告示第339号	箇所名	佐江戸町2
	それ以外の区域			告示年月日	令和3年5月14日	所在地	神奈川県横浜市都筑区佐江戸町 及び池辺町

土砂災害警戒区域等指定図(その2-2)

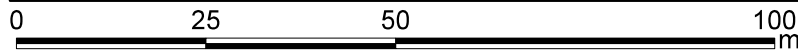
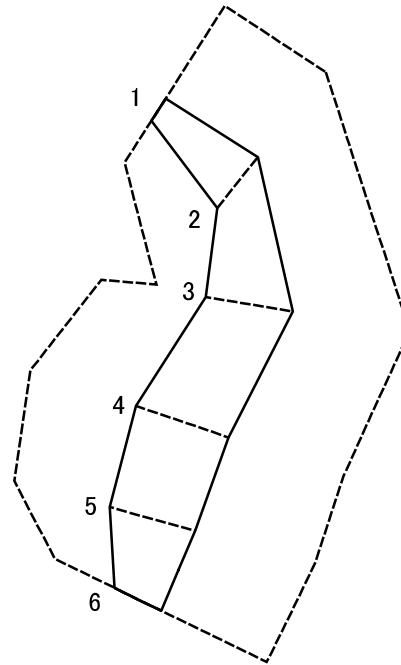


図中の数字は横断測線番号を示す

土砂災害特別警戒区域の区域区分図
(急傾斜地の崩壊に伴う土石等の移動により
建築物の地上部に作用すると想定される力)

土砂災害防止法施行令第二条の基準に該当する区域		N 縮尺 1:1,000	自然現象の種類	急傾斜地の崩壊	箇所番号	118-H22-094-1
土砂災害防止法施行令第三条の基準に該当する区域			告示番号	神奈川県告示第339号	箇所名	佐江戸町2-1
それ以外の区域			告示年月日	令和3年5月14日	所在地	神奈川県横浜市都筑区佐江戸町及び池辺町

土砂災害警戒区域等指定図(その2-3)



図中の数字は横断測線番号を示す

土砂災害特別警戒区域の区域区分図
 (急傾斜地の崩壊に伴う土石等の堆積により
 建築物の地上部に作用すると想定される力)

土砂災害防止法施行令第二条の基準に該当する区域



自然現象
の種類

急傾斜地の崩壊

箇所番号

118-H22-094-1

土砂災害防止法
施行令第三条の
基準に該当する
区域

土石等の堆積の高さが3mを超える区域



縮尺

告示番号

神奈川県告示第339号

箇所名

佐江戸町2-1

区域

それ以外の区域



1:1,000

告示年月日

令和3年5月14日

所在地

神奈川県横浜市都筑区佐江戸町
及び池辺町

土砂災害警戒区域等指定図書(その3)

横断測線の区間	土石等の移動により建築物の地上部に作用すると想定される力				土石等の堆積により建築物の地上部に作用すると想定される力				横断測線の区間	土石等の移動により建築物の地上部に作用すると想定される力				土石等の堆積により建築物の地上部に作用すると想定される力			
	土石等の(移動)高さが1m以下の場合、土石等の移動による力が100kN/m ² を超える区域		それ以外の区域		土石等の堆積の高さが3mを超える区域		それ以外の区域			土石等の(移動)高さが1m以下の場合、土石等の移動による力が100kN/m ² を超える区域		それ以外の区域		土石等の堆積の高さが3mを超える区域		それ以外の区域	
	力の大きさのうち最大のもの (kN/m ²)	土石等の高さ (m)	力の大きさのうち最大のもの (kN/m ²)	土石等の高さ (m)	力の大きさのうち最大のもの (kN/m ²)	土石等の高さ (m)	力の大きさのうち最大のもの (kN/m ²)	土石等の高さ (m)		力の大きさのうち最大のもの (kN/m ²)	土石等の高さ (m)	力の大きさのうち最大のもの (kN/m ²)	土石等の高さ (m)	力の大きさのうち最大のもの (kN/m ²)	土石等の高さ (m)	力の大きさのうち最大のもの (kN/m ²)	土石等の高さ (m)
1 ~ 2	-	-	70.34	0.75	-	-	11.22	2.10	~								
2 ~ 3	-	-	84.42	0.75	-	-	12.43	2.32	~								
3 ~ 4	-	-	87.58	0.75	-	-	12.43	2.32	~								
4 ~ 5	-	-	87.58	0.75	-	-	12.08	2.26	~								
5 ~ 6	-	-	83.30	0.75	-	-	10.15	1.90	~								
~									~								
~									~								
~									~								
~									~								
~									~								
~									~								
~									~								
~									~								
~									~								
~									~								
~									~								
~									~								
~									~								
~									~								
~									~								
~									~								
~									~								
~									~								
~									~								
~									~								

建築物の構造の規制に必要な衝撃に関する事項	自然現象の種類	急傾斜地の崩壊	箇所番号	118-H22-094-1
	告示番号	神奈川県告示第339号	箇所名	佐江戸町2-1
	告示年月日	令和3年5月14日	所在地	神奈川県横浜市都筑区佐江戸町及び池辺町