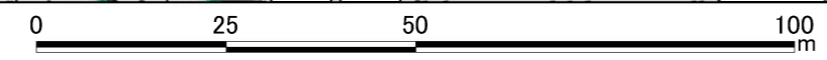
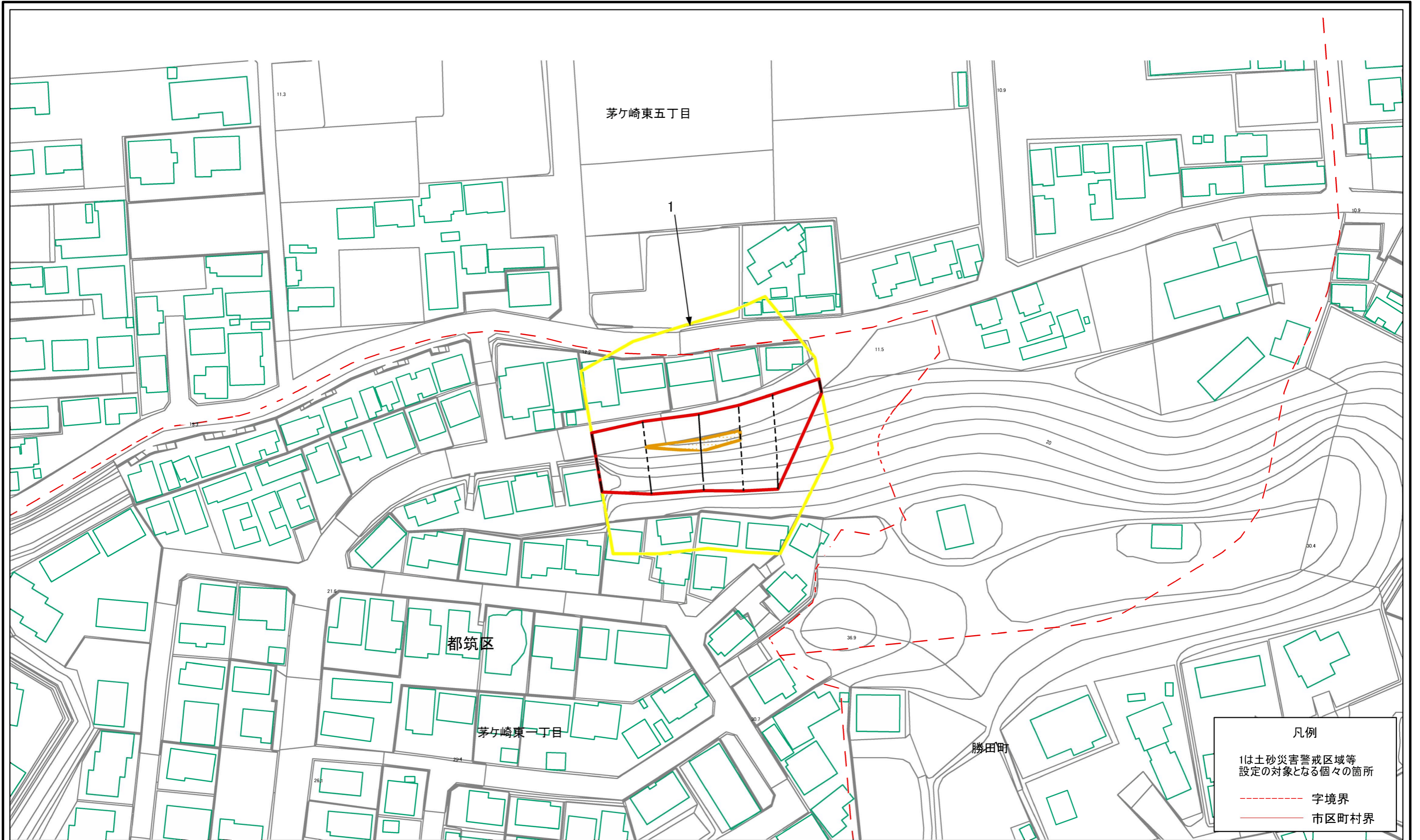
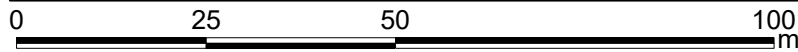
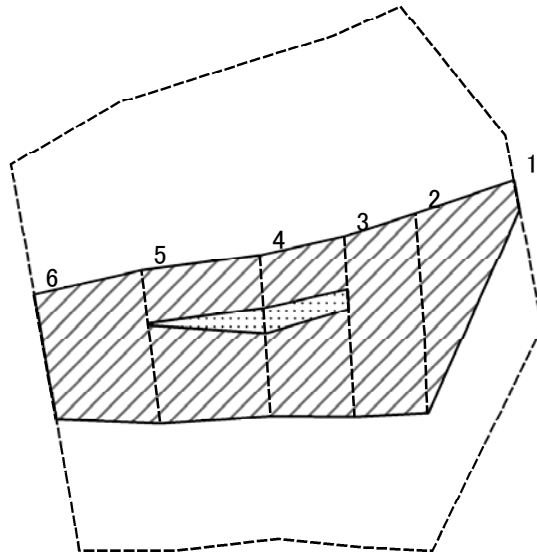


# 土砂災害警戒区域等指定図(その2-1)



土砂災害警戒区域・土砂災害特別警戒区域 区域図	土砂災害防止法施行令第二条の基準に該当する区域		N 縮尺 1:1,000	自然現象 の種類	急傾斜地の崩壊	箇所番号	118-H22-050
	土砂災害防止法 施行令第三条の 基準に該当する 区域			告示番号	神奈川県告示第339号	箇所名	茅ヶ崎東1丁目1
	土砂等の(移動)高さが1m以下の場合、 土砂等の移動による力が100kN/mを超える区域			告示年月日	令和3年5月14日	所在地	横浜市都筑区茅ヶ崎東一丁目 及び茅ヶ崎東五丁目
	土砂等の堆積の高さが3mを超える区域						
	それ以外の区域						

# 土砂災害警戒区域等指定図(その2-2)



図中の数字は横断測線番号を示す

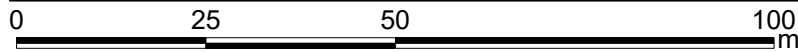
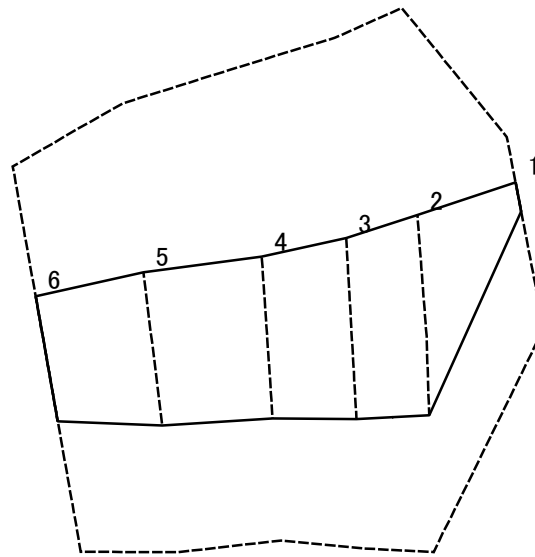
土砂災害特別警戒区域の区域区分図  
(急傾斜地の崩壊に伴う土石等の移動により  
建築物の地上部に作用すると想定される力)

土砂災害防止法施行令第二条の基準に該当する区域	
土砂災害防止法施行令第三条の基準に該当する区域	
それ以外の区域	

N	
縮尺	1:1,000

自然現象の種類	急傾斜地の崩壊	箇所番号	118-H22-050-1
告示番号	神奈川県告示第339号	箇所名	茅ヶ崎東1丁目1-1
告示年月日	令和3年5月14日	所在地	横浜市都筑区茅ヶ崎東一丁目及び茅ヶ崎東五丁目

# 土砂災害警戒区域等指定図(その2-3)



図中の数字は横断測線番号を示す

**土砂災害特別警戒区域の区域区分図**  
 (急傾斜地の崩壊に伴う土石等の堆積により  
 建築物の地上部に作用すると想定される力)

土砂災害防止法施行令第二条の基準に該当する区域		N 縮尺 1:1,000	自然現象の種類	急傾斜地の崩壊	箇所番号	118-H22-050-1
土砂災害防止法施行令第三条の基準に該当する区域			告示番号	神奈川県告示第339号	箇所名	茅ヶ崎東1丁目1-1
それ以外の区域			告示年月日	令和3年5月14日	所在地	横浜市都筑区茅ヶ崎東一丁目及び茅ヶ崎東五丁目

# 土砂災害警戒区域等指定図書(その3)

横断測線の区間	土石等の移動により建築物の地上部に作用すると想定される力				土石等の堆積により建築物の地上部に作用すると想定される力				横断測線の区間	土石等の移動により建築物の地上部に作用すると想定される力				土石等の堆積により建築物の地上部に作用すると想定される力			
	土石等の(移動)高さが1m以下の場合、土石等の移動による力が100kN/m <sup>2</sup> を超える区域		それ以外の区域		土石等の堆積の高さが3mを超える区域		それ以外の区域			土石等の(移動)高さが1m以下の場合、土石等の移動による力が100kN/m <sup>2</sup> を超える区域		それ以外の区域		土石等の堆積の高さが3mを超える区域		それ以外の区域	
	力の大きさのうち最大のもの(kN/m <sup>2</sup> )	土石等の高さ(m)	力の大きさのうち最大のもの(kN/m <sup>2</sup> )	土石等の高さ(m)	力の大きさのうち最大のもの(kN/m <sup>2</sup> )	土石等の高さ(m)	力の大きさのうち最大のもの(kN/m <sup>2</sup> )	土石等の高さ(m)		力の大きさのうち最大のもの(kN/m <sup>2</sup> )	土石等の高さ(m)	力の大きさのうち最大のもの(kN/m <sup>2</sup> )	土石等の高さ(m)	力の大きさのうち最大のもの(kN/m <sup>2</sup> )	土石等の高さ(m)	力の大きさのうち最大のもの(kN/m <sup>2</sup> )	土石等の高さ(m)
1 ~ 2	-	-	96.75	0.75	-	-	11.57	2.16	~								
2 ~ 3	-	-	100.00	0.75	-	-	12.25	2.29	~								
3 ~ 4	105.88	0.75	100.00	0.75	-	-	13.02	2.43	~								
4 ~ 5	105.88	0.75	100.00	0.75	-	-	13.02	2.43	~								
5 ~ 6	-	-	100.00	0.75	-	-	11.45	2.14	~								
~									~								
~									~								
~									~								
~									~								
~									~								
~									~								
~									~								
~									~								
~									~								
~									~								
~									~								
~									~								
~									~								
~									~								
~									~								
~									~								
~									~								
~									~								
~									~								
~									~								
建築物の構造の規制に必要な衝撃に関する事項	自然現象の種類		急傾斜地の崩壊		箇所番号		118-H22-050-1										
	告示番号		神奈川県告示第339号		箇所名		茅ヶ崎東1丁目1-1										
	告示年月日		令和3年5月14日		所在地		横浜市都筑区茅ヶ崎東一丁目及び茅ヶ崎東五丁目										