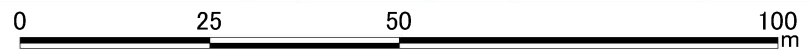
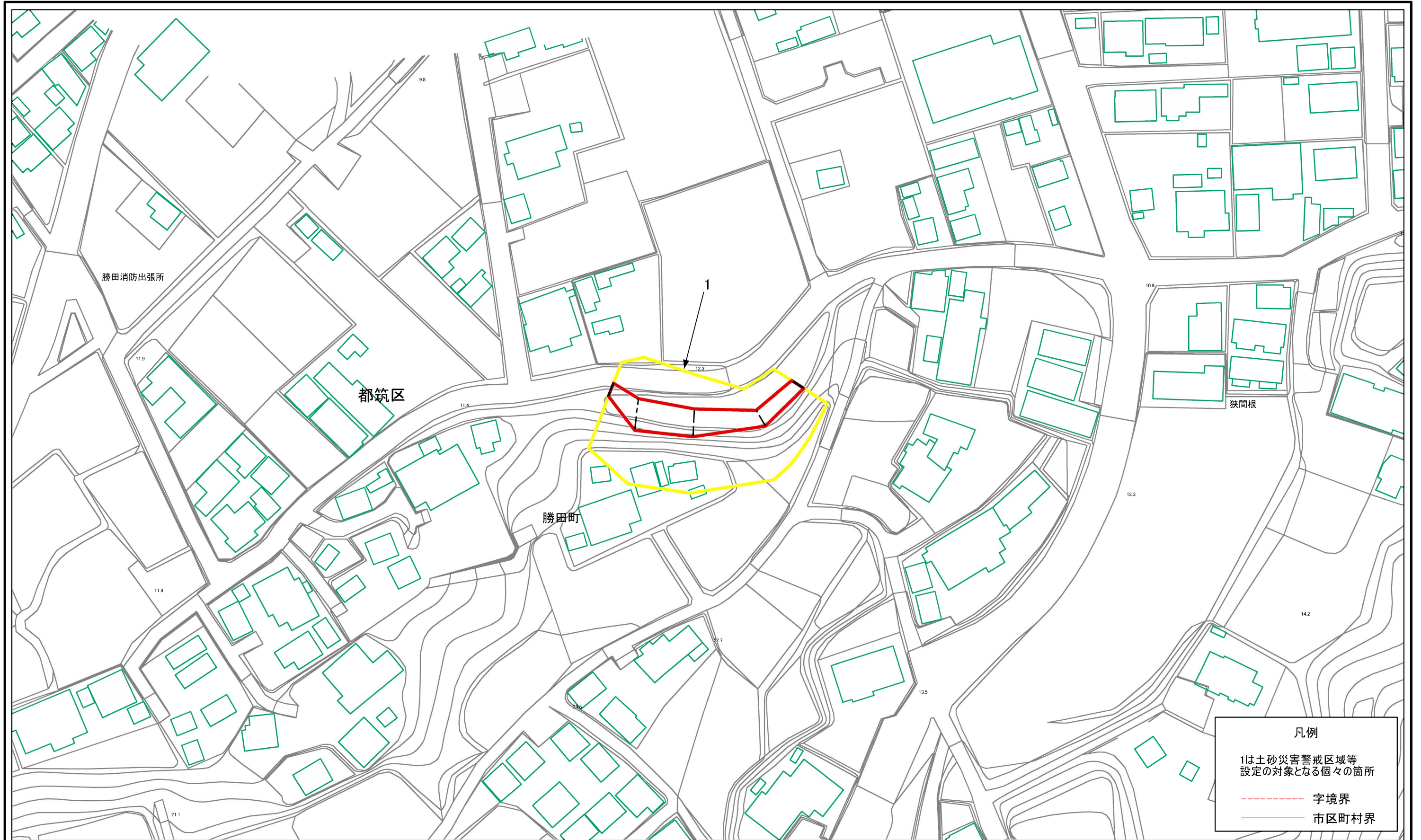


土砂災害警戒区域等指定図(その2-1)



土砂災害警戒区域・土砂災害特別警戒区域 区域図

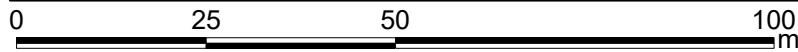
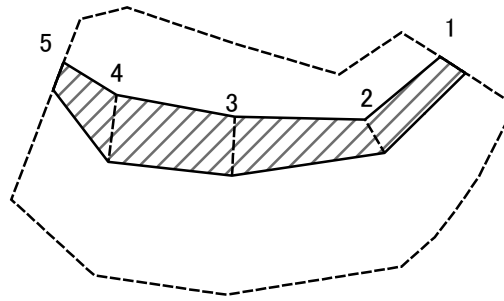
土砂災害防止法施行令第二条の基準に該当する区域	
土砂災害防止法施行令第三条の基準に該当する区域	
それ以外の区域	

縮尺
1:1,000

自然現象の種類	急傾斜地の崩壊	箇所番号	118-H22-008
告示番号	神奈川県告示第339号	箇所名	勝田町4
告示年月日	令和3年5月14日	所在地	横浜市都筑区勝田町

凡例
1は土砂災害警戒区域等
設定の対象となる個々の箇所
----- 字境界
----- 市区町村界

土砂災害警戒区域等指定図(その2-2)



図中の数字は横断測線番号を示す

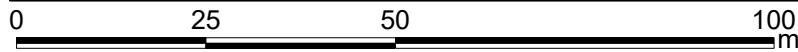
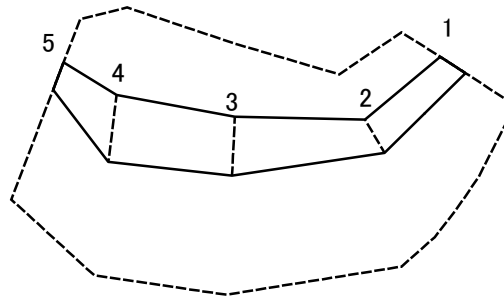
土砂災害特別警戒区域の区域区分図
(急傾斜地の崩壊に伴う土石等の移動により
建築物の地上部に作用すると想定される力)

土砂災害防止法施行令第二条の基準に該当する区域	
土砂災害防止法施行令第三条の基準に該当する区域	
それ以外の区域	

N	縮尺 1:1,000
告示番号	
告示年月日	

自然現象の種類	急傾斜地の崩壊	箇所番号	118-H22-008-1
告示番号	神奈川県告示第339号	箇所名	勝田町4-1
告示年月日	令和3年5月14日	所在地	横浜市都筑区勝田町

土砂災害警戒区域等指定図(その2-3)



図中の数字は横断測線番号を示す

土砂災害特別警戒区域の区域区分図
 (急傾斜地の崩壊に伴う土石等の堆積により
 建築物の地上部に作用すると想定される力)

土砂災害防止法 施行令第三条の 基準に該当する 区域	土砂災害防止法施行令第二条の基準に該当する区域		N 縮尺 1:1,000	自然現象 の種類	急傾斜地の崩壊	箇所番号	118-H22-008-1
	土石等の堆積の高さが3mを超える区域			告示番号	神奈川県告示第339号	箇所名	勝田町4-1
	それ以外の区域			告示年月日	令和3年5月14日	所在地	横浜市都筑区勝田町

