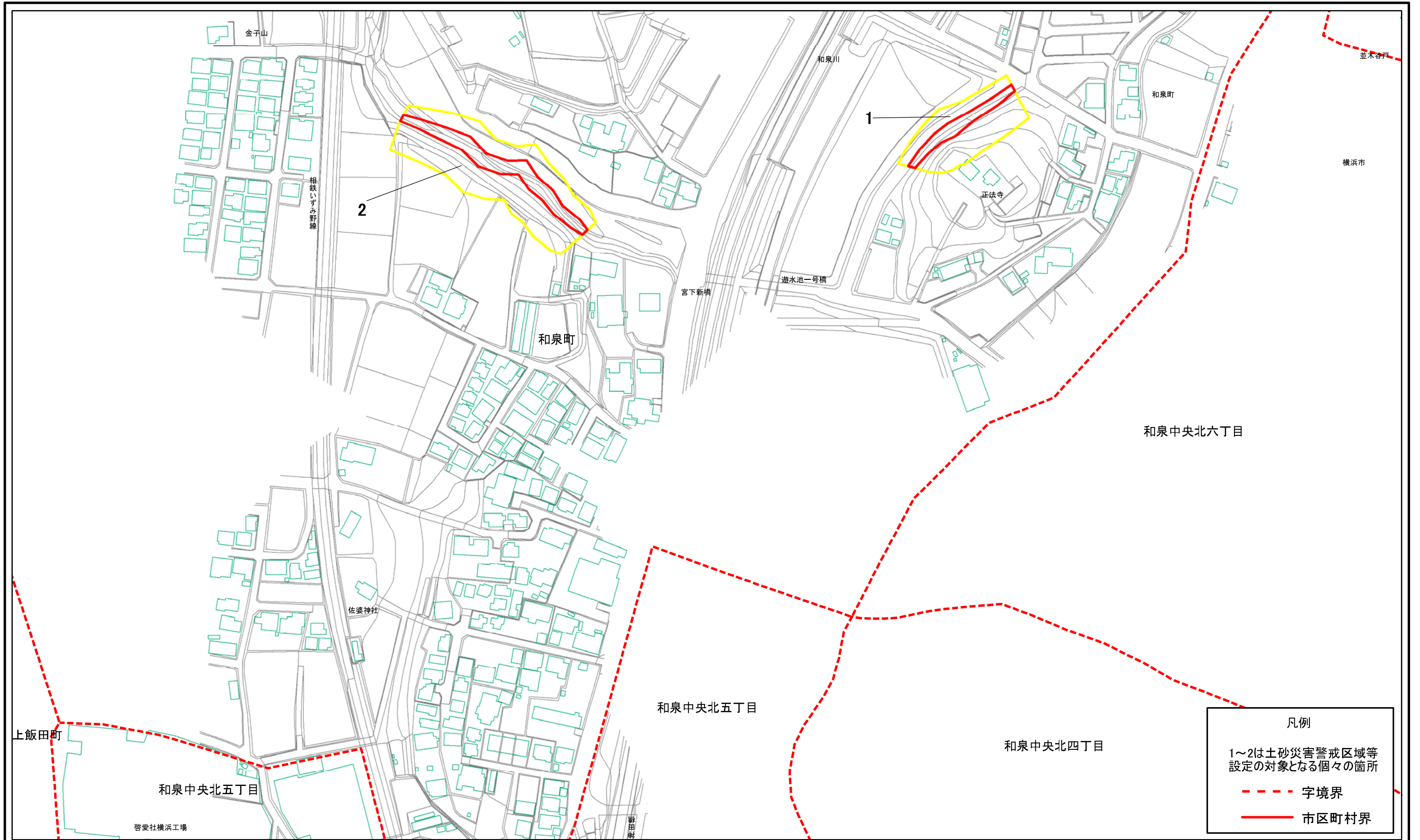


土砂災害警戒区域等指定図(その2-1)

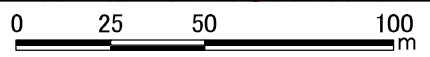


凡例

1~2は土砂災害警戒区域等
設定の対象となる個々の箇所

--- 字境界

— 市区町村界

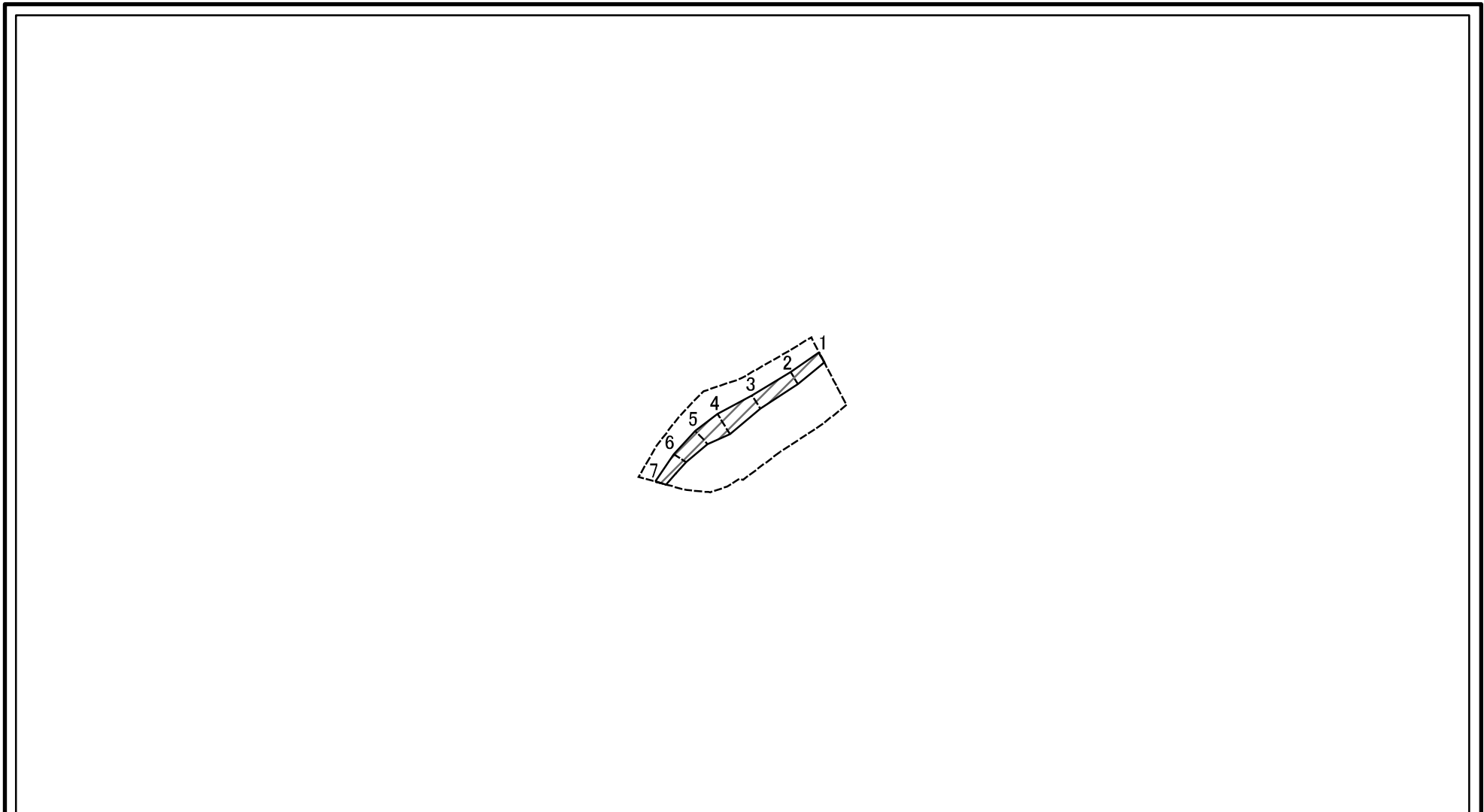


土砂災害警戒区域・土砂災害特別警戒区域 区域図

土砂災害防止法施行令第二条の基準に該当する区域		縮尺 1:2,000
土砂災害防止法施行令第三条の基準に該当する区域		
それ以外の区域		

自然現象の種類	急傾斜地の崩壊	箇所番号	116-H24-020
告示番号	神奈川県告示第180号	箇所名	和泉町5
告示年月日	令和3年3月23日	所在地	横浜市泉区和泉町

土砂災害警戒区域等指定図(その2-2)

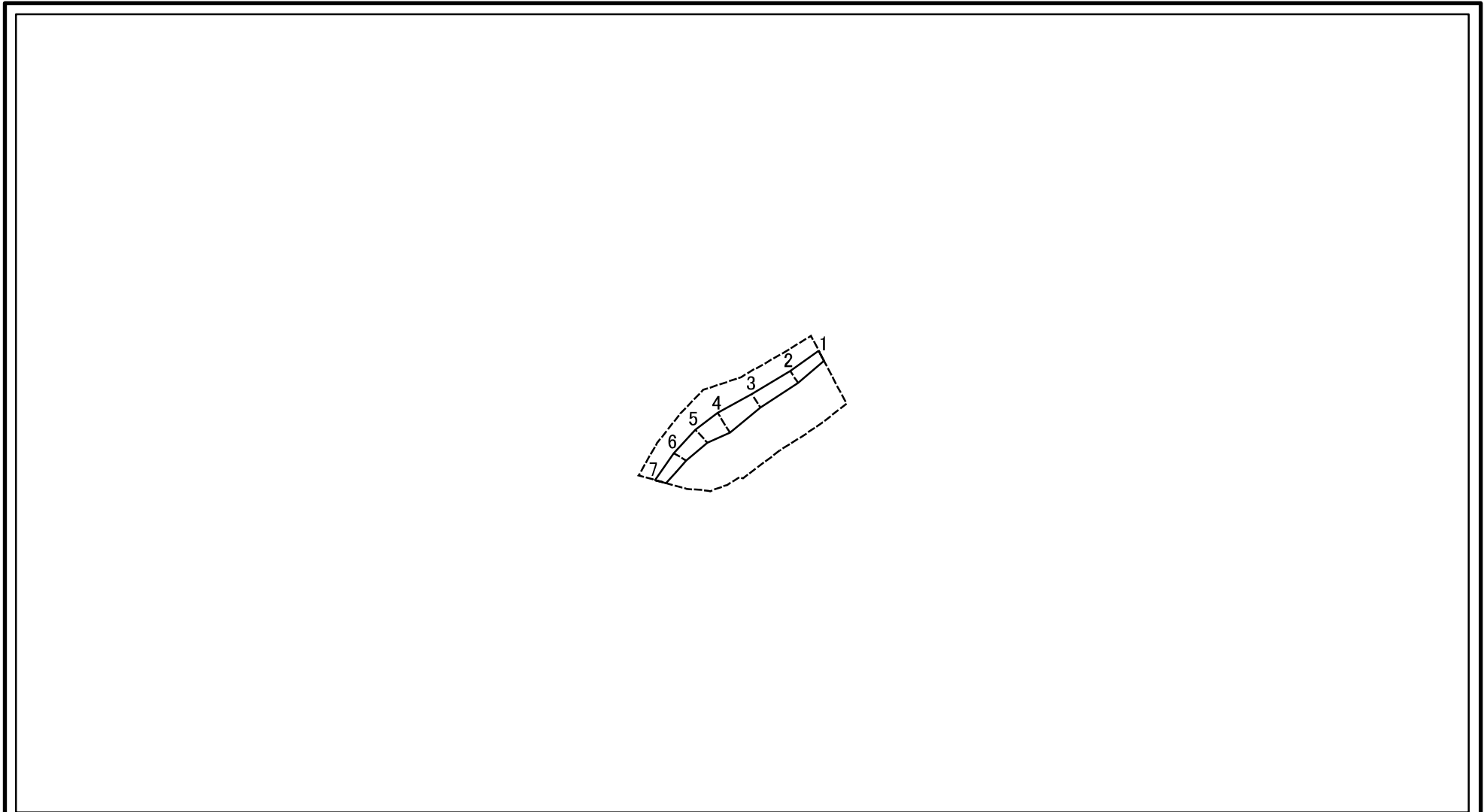


0 25 50 100
m

図中の数字は横断測線番号を示す

土砂災害特別警戒区域の区域区分図 (急傾斜地の崩壊に伴う土石等の移動により建築物の地上部に作用すると想定される力)	土砂災害防止法施行令第二条の基準に該当する区域		N 縮尺 1:2,000	自然現象の種類	急傾斜地の崩壊	箇所番号	116-H24-020-1
	土砂災害防止法施行令第三条の基準に該当する区域			告示番号	神奈川県告示第180号	箇所名	和泉町5-1
	それ以外の区域			告示年月日	令和3年3月23日	所在地	横浜市泉区和泉町

土砂災害警戒区域等指定図(その2-3)

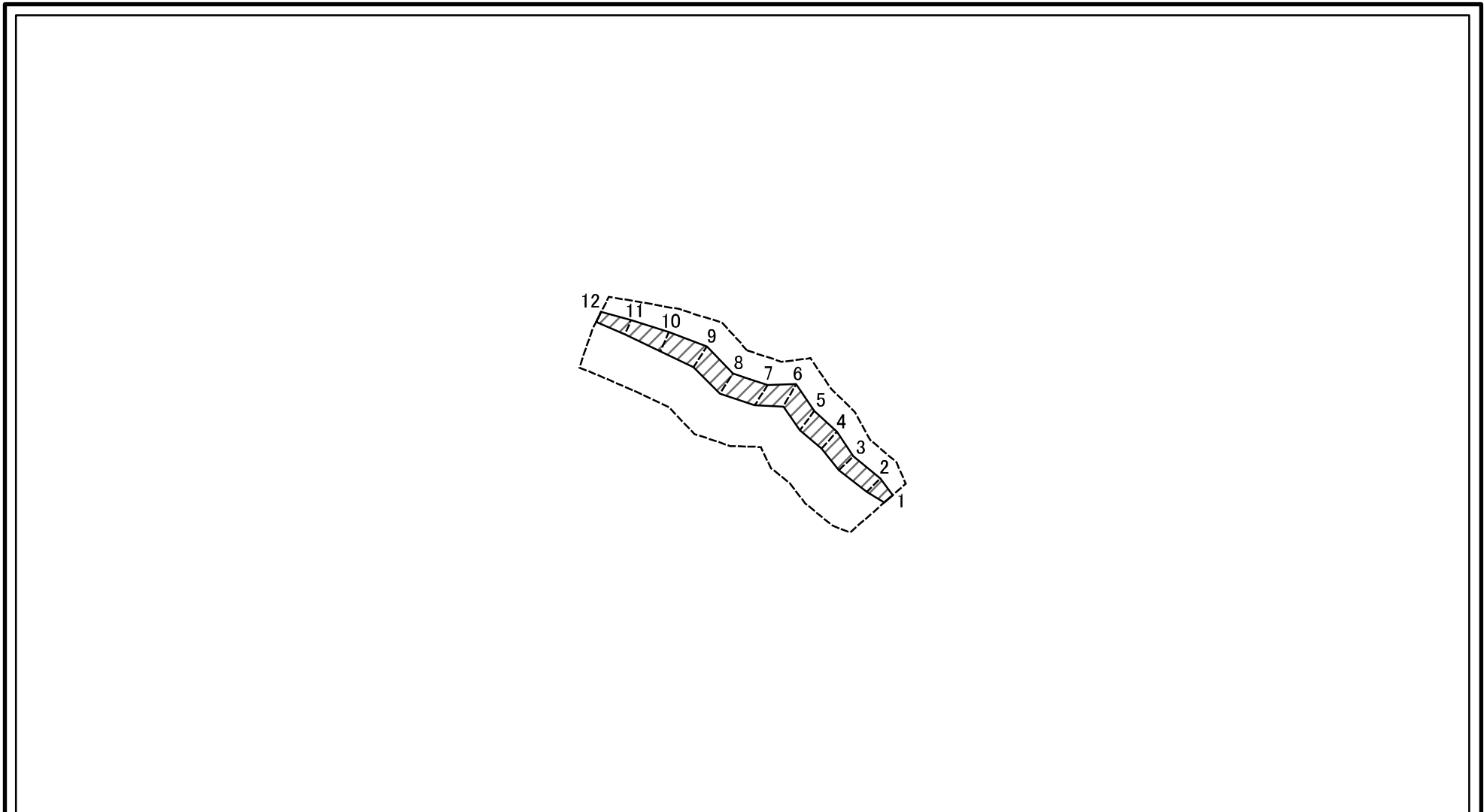


0 25 50 100
m

図中の数字は横断測線番号を示す

土砂災害特別警戒区域の区域区分図 (急傾斜地の崩壊に伴う土石等の堆積により建築物の地上部に作用すると想定される力)	土砂災害防止法施行令第二条の基準に該当する区域		N 縮尺 1:2,000	自然現象の種類	急傾斜地の崩壊	箇所番号	116-H24-020-1
	土砂災害防止法施行令第三条の基準に該当する区域			告示番号	神奈川県告示第180号	箇所名	和泉町5-1
	それ以外の区域		告示年月日	令和3年3月23日	所在地	横浜市泉区和泉町	

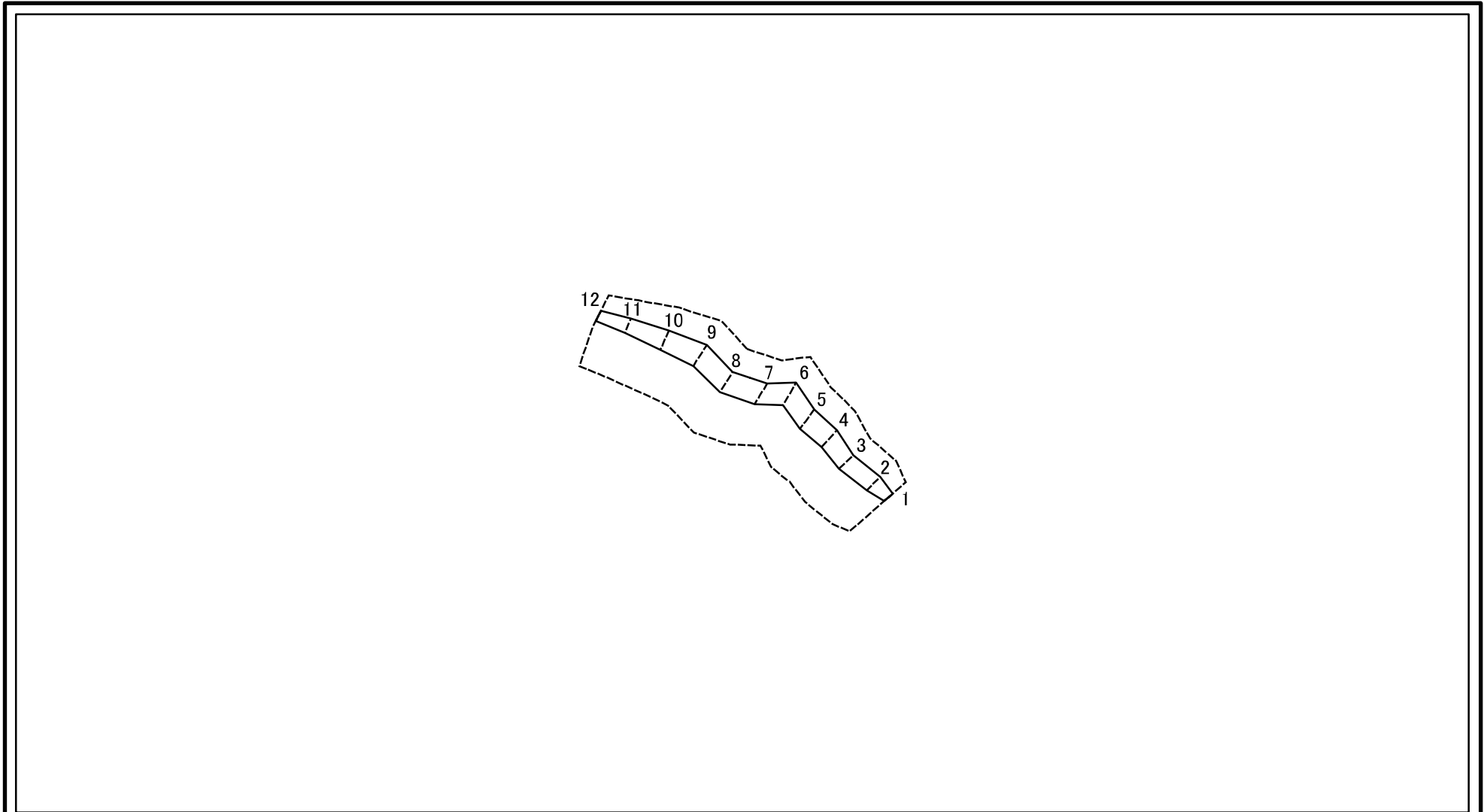
土砂災害警戒区域等指定図(その2-2)



図中の数字は横断測線番号を示す

土砂災害特別警戒区域の区域区分図 (急傾斜地の崩壊に伴う土石等の移動により建築物の地上部に作用すると想定される力)	土砂災害防止法施行令第二条の基準に該当する区域			N 縮尺 1:2,000	自然現象の種類	急傾斜地の崩壊	箇所番号	116-H24-020-2
	土砂災害防止法施行令第三条の基準に該当する区域	土石等の(移動)高さが1m以下の場合、土石等の移動による力が100kN/mを超える区域			告示番号	神奈川県告示第180号	箇所名	和泉町5-2
		それ以外の区域			告示年月日	令和3年3月23日	所在地	横浜市泉区和泉町

土砂災害警戒区域等指定図(その2-3)



0 25 50 100
m

図中の数字は横断測線番号を示す

土砂災害特別警戒区域の区域区分図 (急傾斜地の崩壊に伴う土石等の堆積により建築物の地上部に作用すると想定される力)	土砂災害防止法施行令第二条の基準に該当する区域		N 縮尺 1:2,000	自然現象の種類	急傾斜地の崩壊	箇所番号	116-H24-020-2
	土砂災害防止法施行令第三条の基準に該当する区域			告示番号	神奈川県告示第180号	箇所名	和泉町5-2
	それ以外の区域		告示年月日	令和3年3月23日	所在地	横浜市泉区和泉町	

