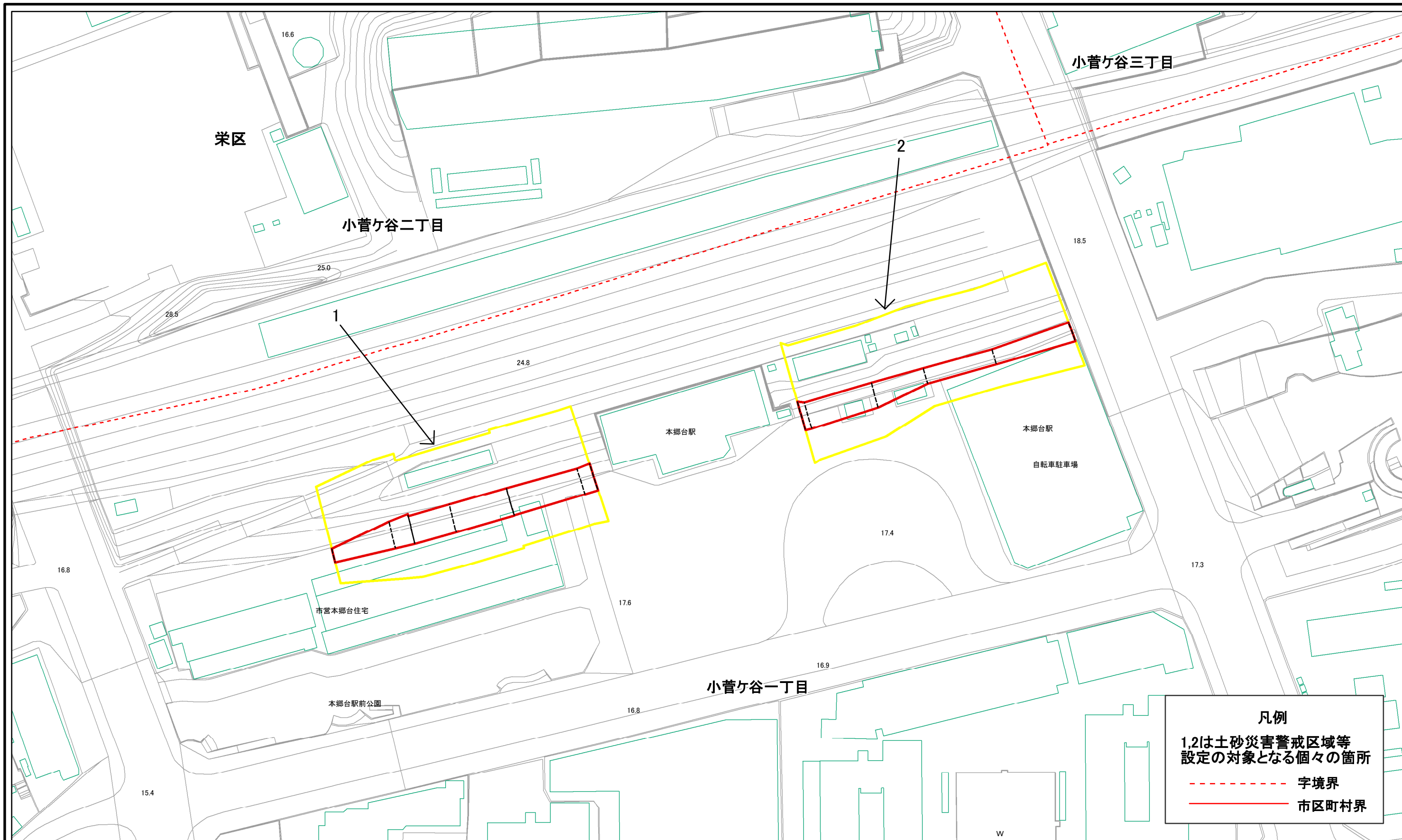


土砂災害警戒区域等指定図(その2-1)

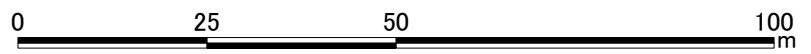


凡例

1,2は土砂災害警戒区域等
設定の対象となる個々の箇所

----- 字境界

———— 市区町村界

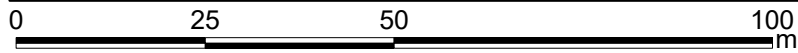
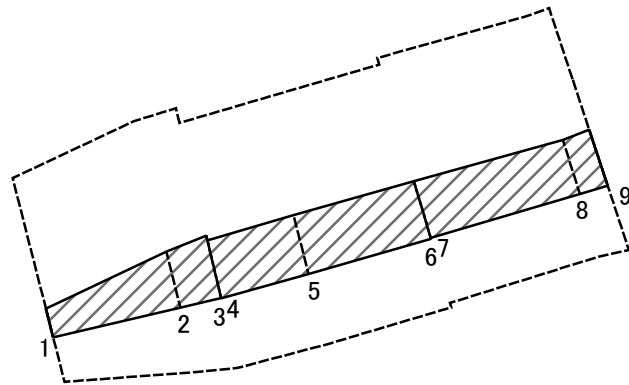


**土砂災害警戒区域・土砂災害特別警戒区域
区域図**

土砂災害防止法施行令第二条の基準に該当する区域		縮尺 1:1,000
土砂災害防止法 施行令第三条の 基準に該当する 区域		
土砂等の(移動)高さが1m以下の場合、 土砂等の移動による力が100kN/mを超える区域		
土砂等の堆積の高さが3mを超える区域 それ以外の区域		

自然現象 の種類	急傾斜地の崩壊	箇所番号	115-H22-137
告示番号	神奈川県告示第179号	箇所名	小菅ヶ谷1丁目1
告示年月日	令和8年3月24日	所在地	横浜市栄区小菅ヶ谷一丁目

土砂災害警戒区域等指定図(その2-2)



図中の数字は横断測線番号を示す

土砂災害特別警戒区域の区域区分図
(急傾斜地の崩壊に伴う土石等の移動により
建築物の地上部に作用すると想定される力)

土砂災害防止法施行令第二条の基準に該当する区域



土砂災害防止法
施行令第三条の
基準に該当する
区域

土石等の(移動)高さが1m以下の場合、
土石等の移動による力が100kN/mを超える区域



区域

それ以外の区域



縮尺

1:1,000

自然現象
の種類

急傾斜地の崩壊

告示番号

神奈川県告示第179号

告示年月日

令和8年3月24日

箇所番号

115-H22-137-1

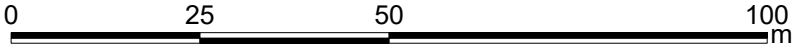
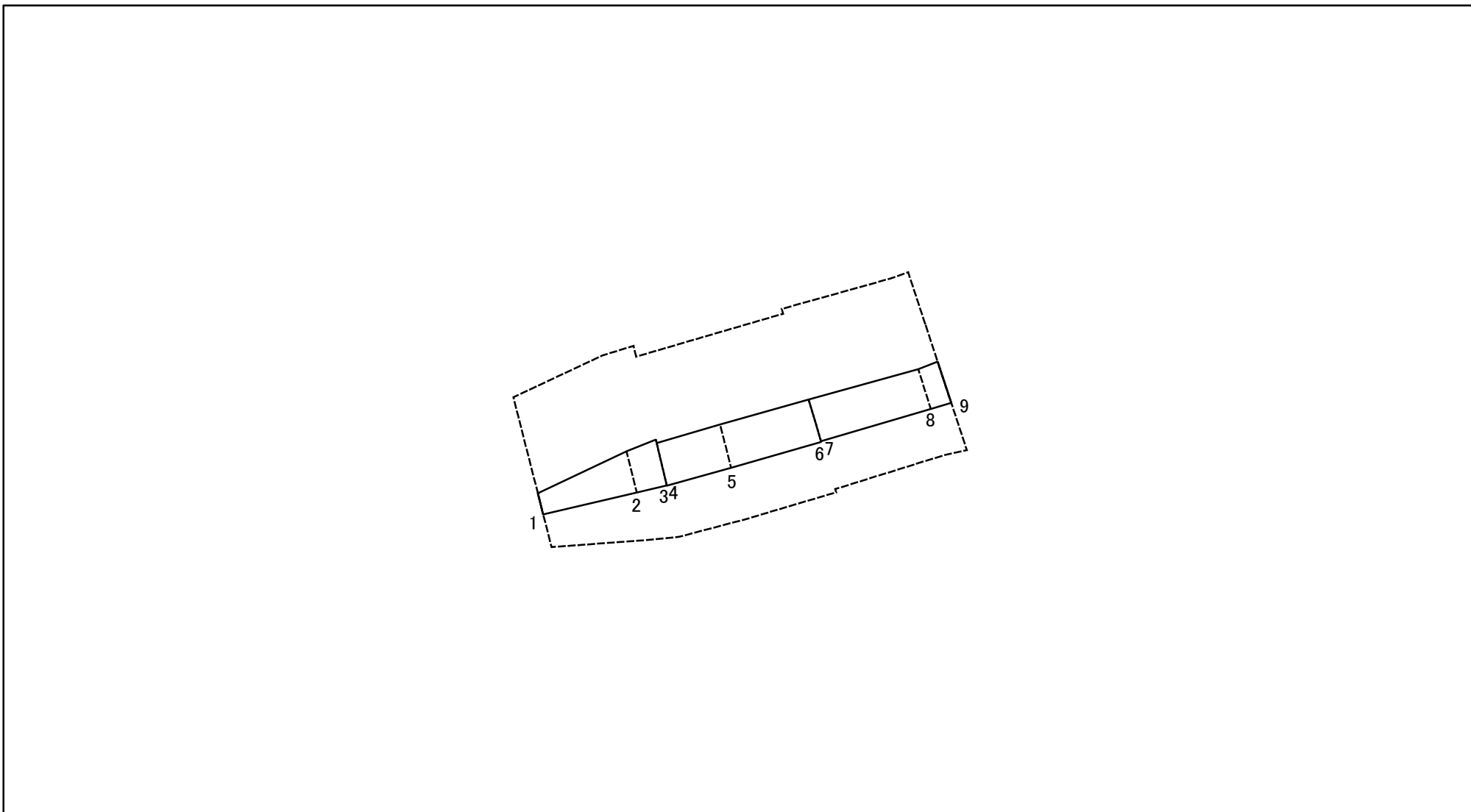
箇所名

小菅ヶ谷1丁目1-1

所在地

横浜市栄区小菅ヶ谷一丁目

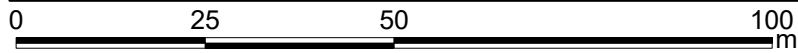
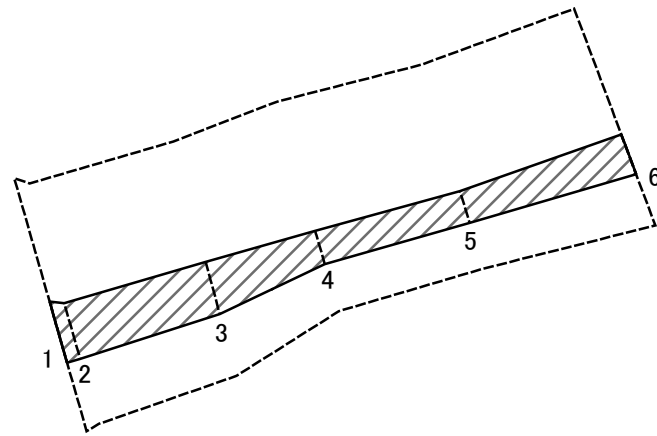
土砂災害警戒区域等指定図(その2-3)



図中の数字は横断測線番号を示す

土砂災害特別警戒区域の区域区分図 (急傾斜地の崩壊に伴う土石等の堆積により建築物の地上部に作用すると想定される力)	土砂災害防止法施行令第二条の基準に該当する区域		N 縮尺 1:1,000	自然現象の種類	急傾斜地の崩壊	箇所番号	115-H22-137-1
	土砂災害防止法施行令第三条の基準に該当する区域			告示番号	神奈川県告示第179号	箇所名	小菅ヶ谷1丁目1-1
	それ以外の区域		告示年月日	令和8年3月24日	所在地	横浜市栄区小菅ヶ谷一丁目	

土砂災害警戒区域等指定図(その2-2)



図中の数字は横断測線番号を示す

土砂災害特別警戒区域の区域区分図
(急傾斜地の崩壊に伴う土石等の移動により
建築物の地上部に作用すると想定される力)

土砂災害防止法施行令第二条の基準に該当する区域



土砂災害防止法
施行令第三条の
基準に該当する
区域

土石等の(移動)高さが1m以下の場合、
土石等の移動による力が100kN/mを超える区域



それ以外の区域



縮尺

1:1,000

自然現象
の種類

急傾斜地の崩壊

告示番号

神奈川県告示第179号

告示年月日

令和8年3月24日

箇所番号

115-H22-137-2

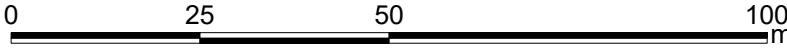
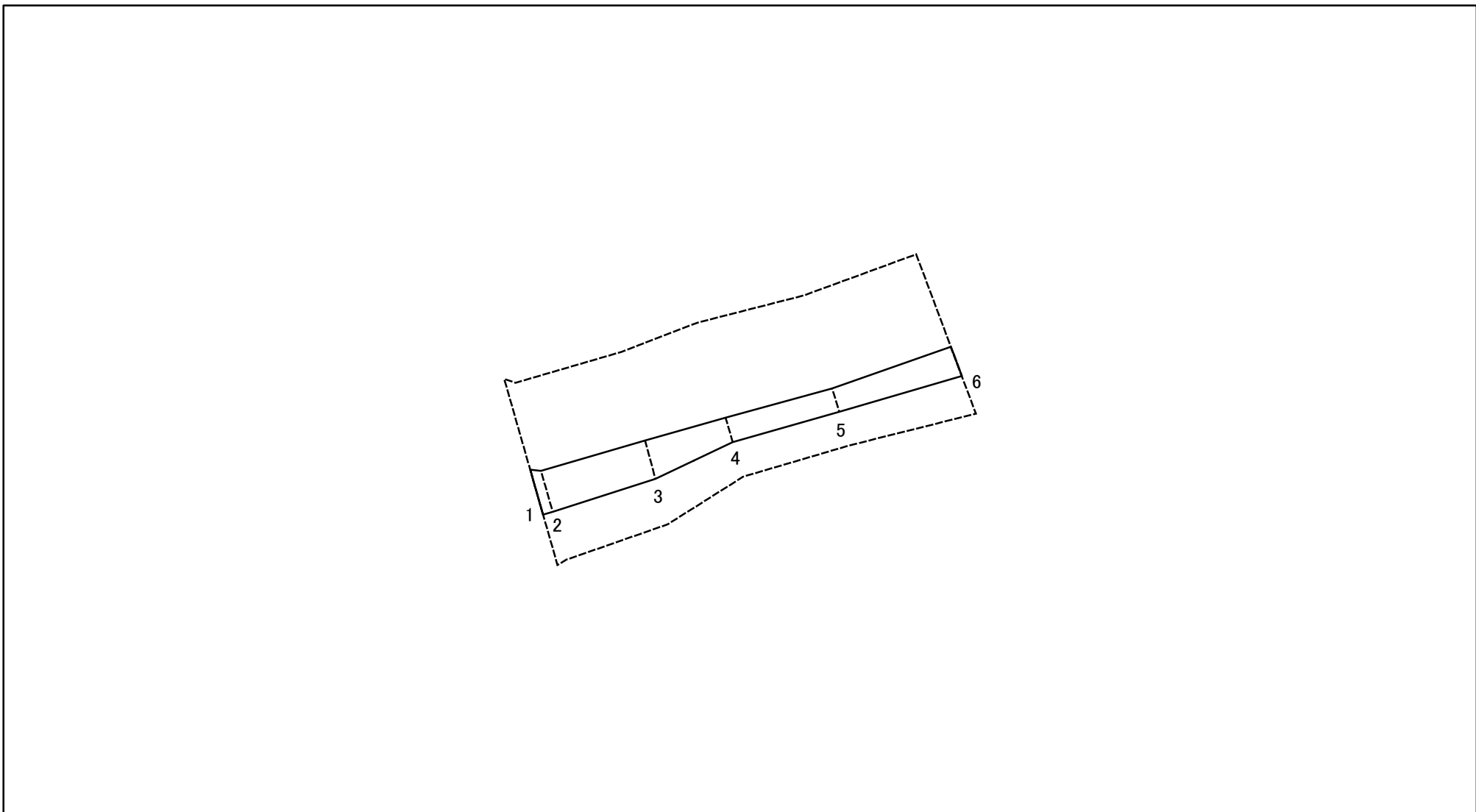
箇所名

小菅ヶ谷1丁目1-2

所在地

横浜市栄区小菅ヶ谷一丁目

土砂災害警戒区域等指定図(その2-3)



図中の数字は横断測線番号を示す

土砂災害特別警戒区域の区域区分図 (急傾斜地の崩壊に伴う土石等の堆積により建築物の地上部に作用すると想定される力)	土砂災害防止法施行令第二条の基準に該当する区域		N 縮尺 1:1,000	自然現象の種類	急傾斜地の崩壊	箇所番号	115-H22-137-2
	土砂災害防止法施行令第三条の基準に該当する区域			告示番号	神奈川県告示第179号	箇所名	小菅ケ谷1丁目1-2
	それ以外の区域		告示年月日	令和8年3月24日	所在地	横浜市栄区小菅ケ谷一丁目	

