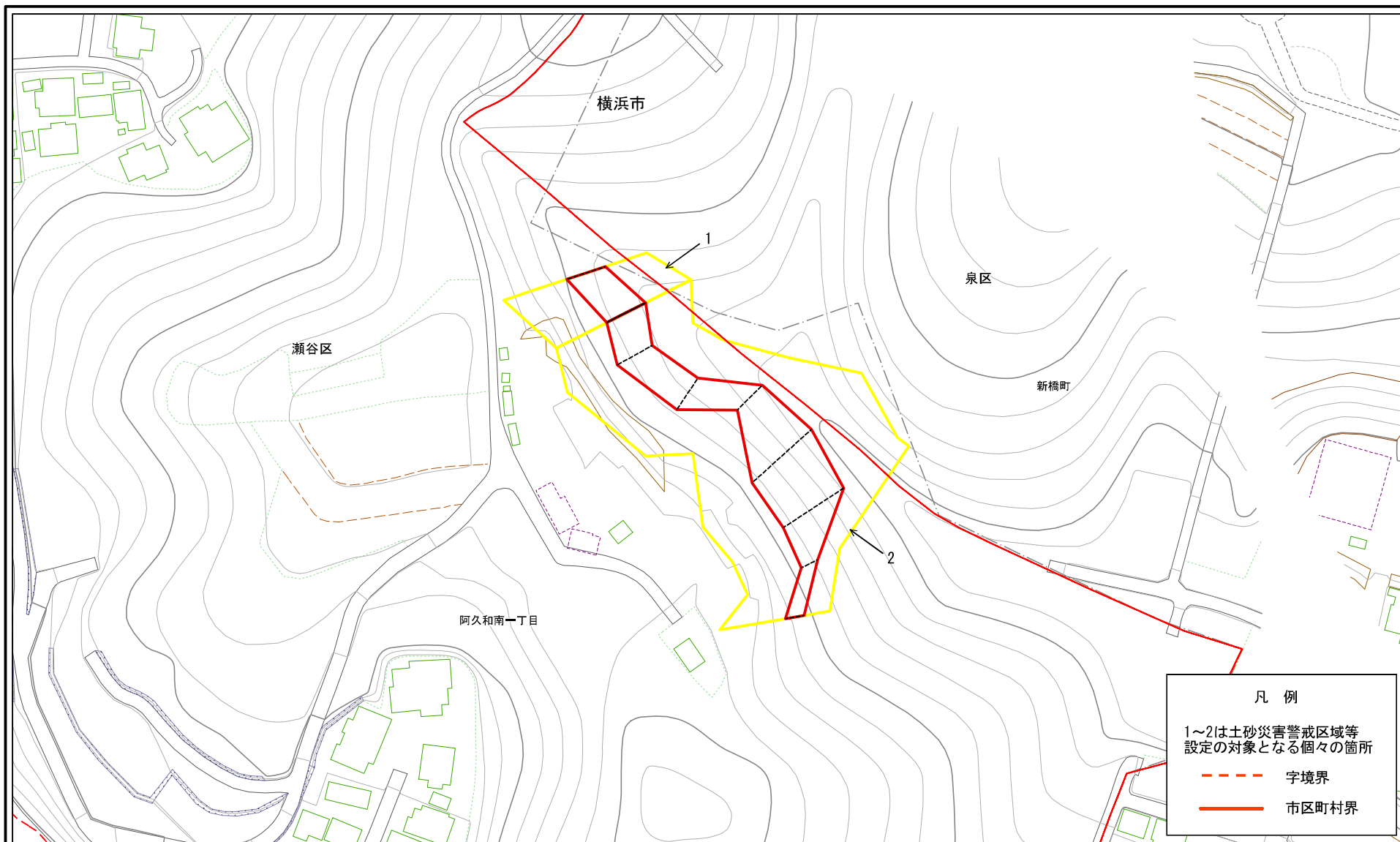


土砂災害警戒区域等指定図(その2-1)

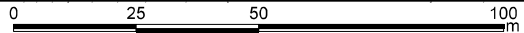


凡 例

1~2は土砂災害警戒区域等
設定の対象となる個々の箇所

----- 字境界

———— 市区町村界

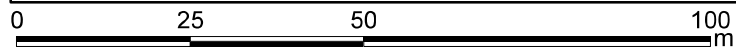
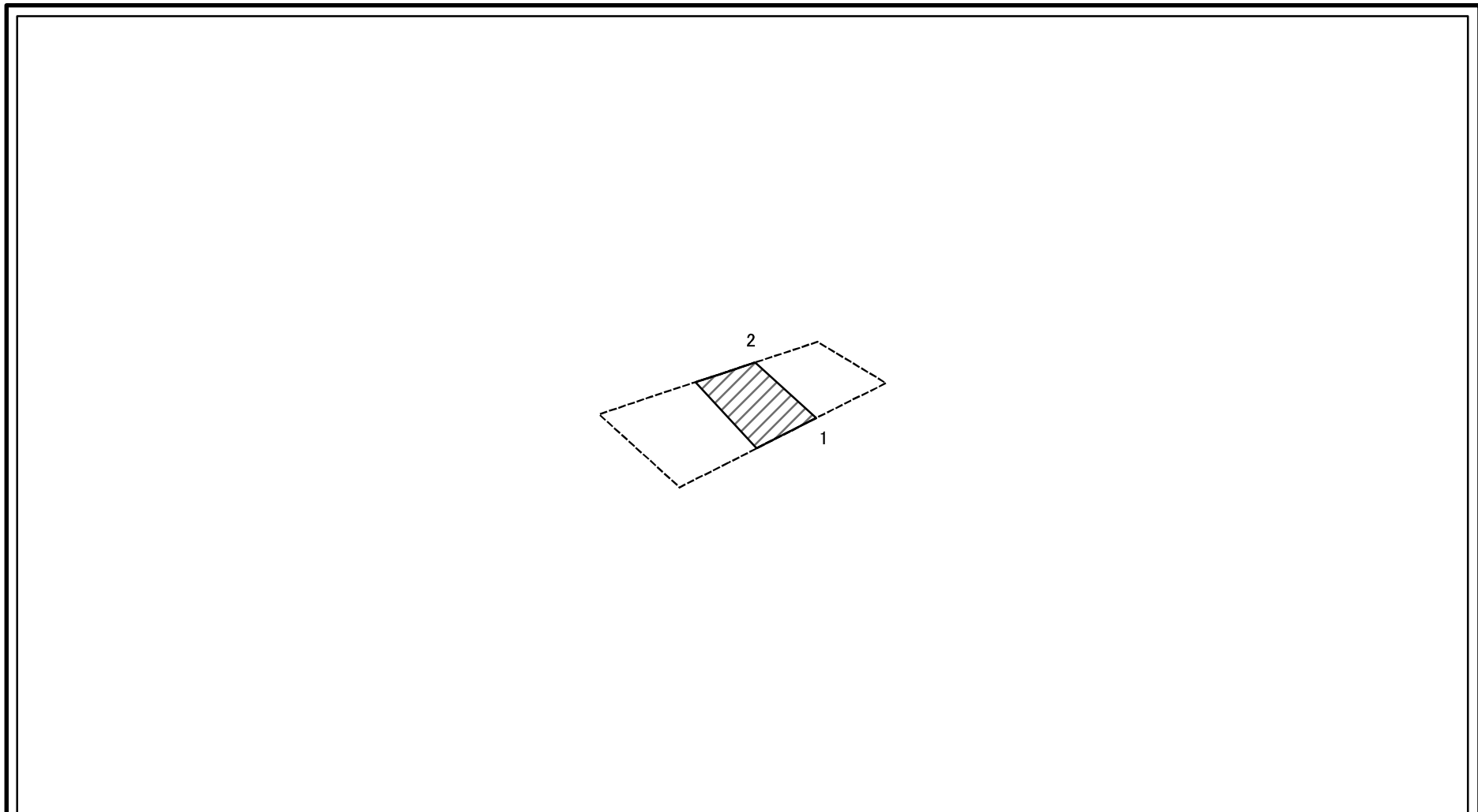


**土砂災害警戒区域・土砂災害特別警戒区域
区域図**

土砂災害防止法施行令第2条の基準に該当する区域		N	自然現象 の種類	急傾斜地の崩壊	箇所番号	114-H24-00032
土砂災害防止法 施行令第3条の 基準に該当する 区域			告示番号		箇所名	阿久和南1丁目5
土砂等の(移動)高さが1m以下の場合、 土砂等の移動による力が100kN/mを超える区域		縮尺	告示年月日		所在地	横浜市瀬谷区阿久和南一丁目 及び泉区新橋町
土砂等の堆積の高さが3mを超える区域		1:1,000				
それ以外の区域						

告示番号	
告示年月日	
箇所番号	114-H24-00032
箇所名	阿久和南1丁目5
所在地	横浜市瀬谷区阿久和南一丁目 及び泉区新橋町

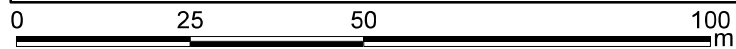
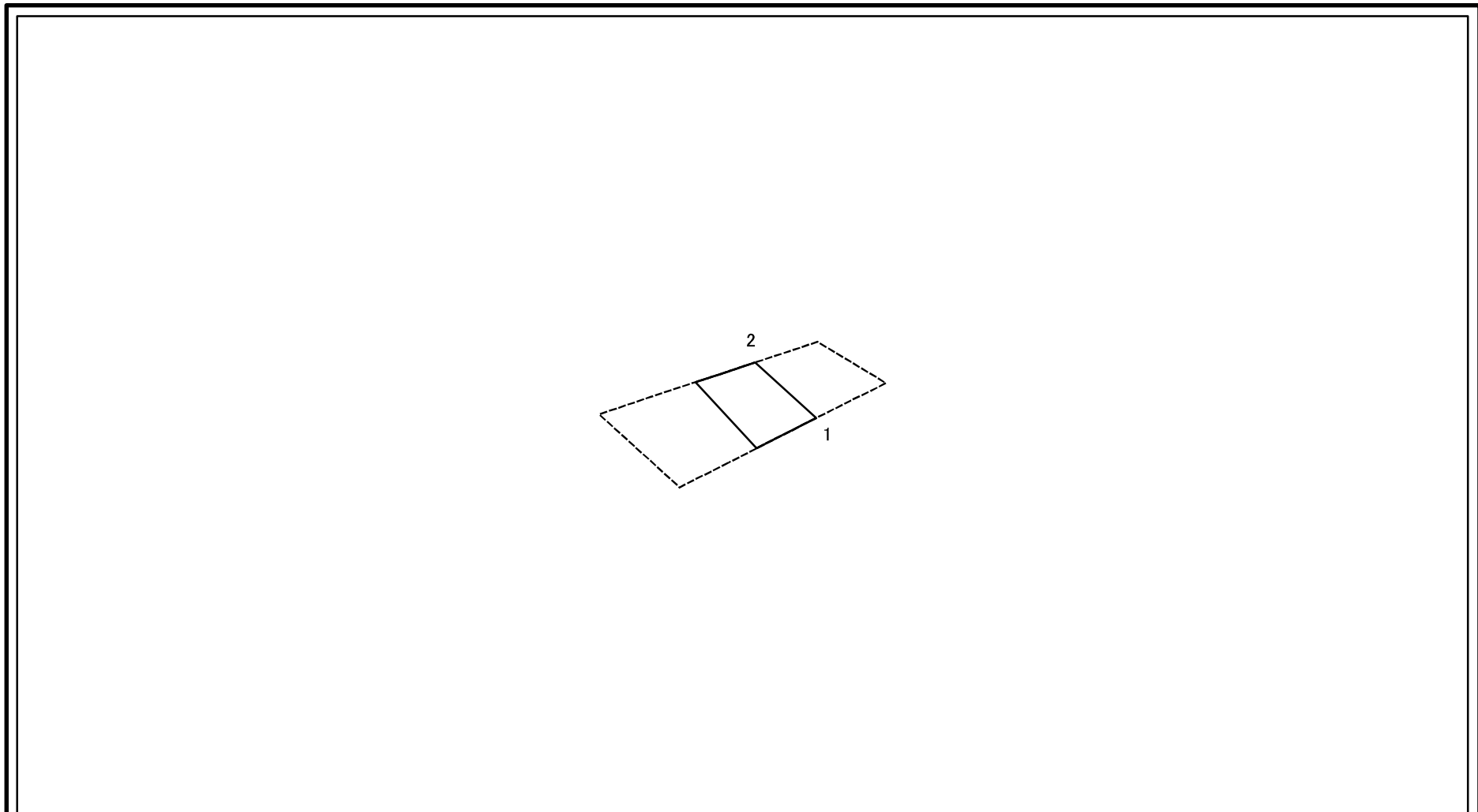
土砂災害警戒区域等指定図(その2-2)



図中の数字は横断測線番号を示す

土砂災害特別警戒区域の区域区分図 (急傾斜地の崩壊に伴う土石等の移動により 建築物の地上部に作用すると想定される力)	土砂災害防止法施行令第二条の基準に該当する区域		縮尺 1:1,000	自然現象の種類	急傾斜地の崩壊	箇所番号	114-H24-00032-1
	土砂災害防止法 施行令第三条の 基準に該当する 区域	土石等の(移動)高さが1m以下の場合、 土石等の移動による力が100kN/mを超える区域		告示番号		箇所名	阿久和南一丁目5-1
		それ以外の区域	告示年月日		所在地	横浜市瀬谷区阿久和南一丁目 及び泉区新橋町	

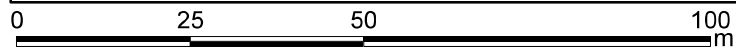
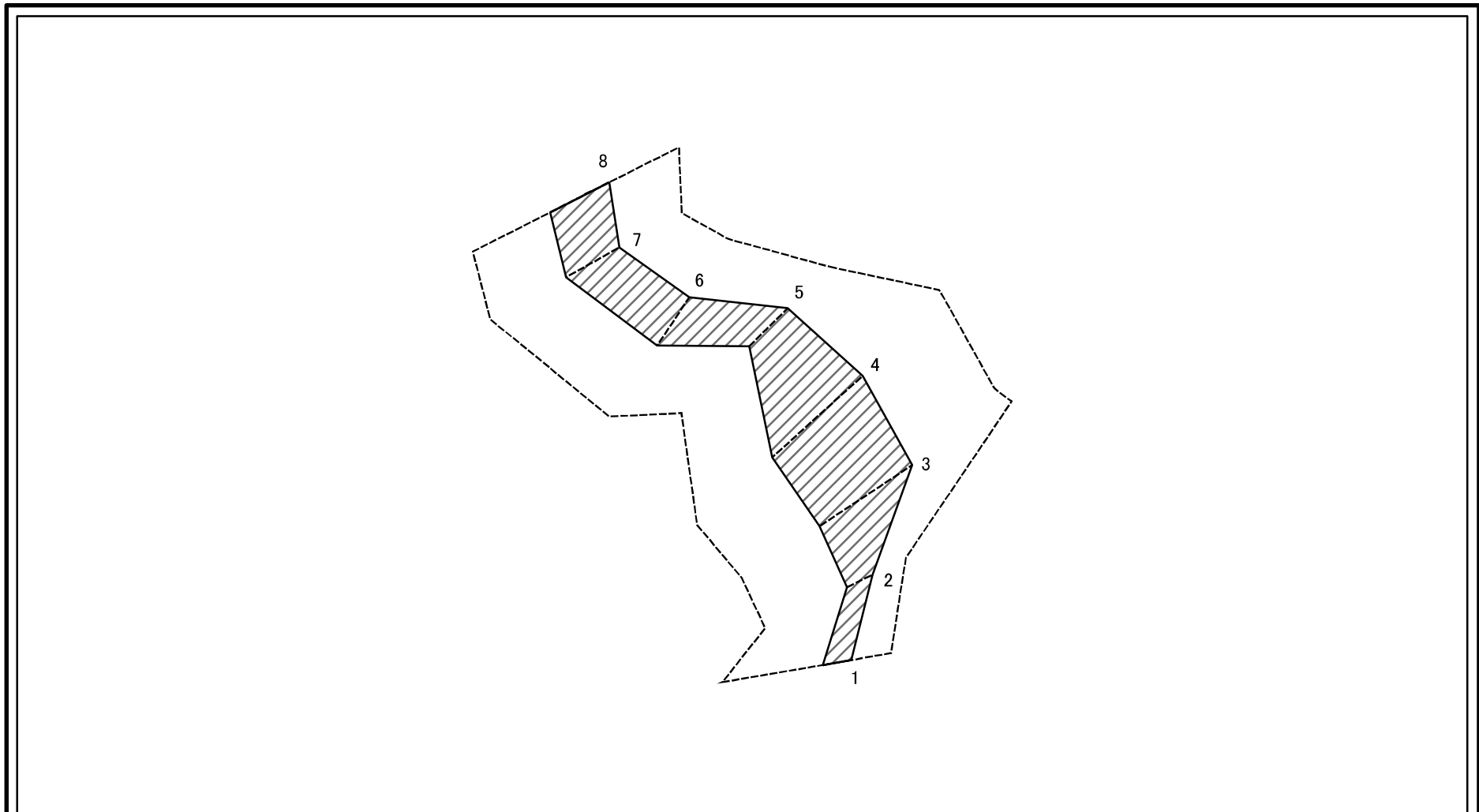
土砂災害警戒区域等指定図(その2-3)



図中の数字は横断測線番号を示す

土砂災害特別警戒区域の区域区分図 (急傾斜地の崩壊に伴う土石等の堆積により 建築物の地上部に作用すると想定される力)	土砂災害防止法施行令第二条の基準に該当する区域			N 縮尺 1:1,000	自然現象 の種類	急傾斜地の崩壊	箇所番号	114-H24-00032-1
	土砂災害防止法 施行令第三条の 基準に該当する 区域	土石等の堆積の高さが3mを超える区域			告示番号		箇所名	阿久和南1丁目5-1
		それ以外の区域		告示年月日		所在地	横浜市瀬谷区阿久和南一丁目 及び泉区新橋町	

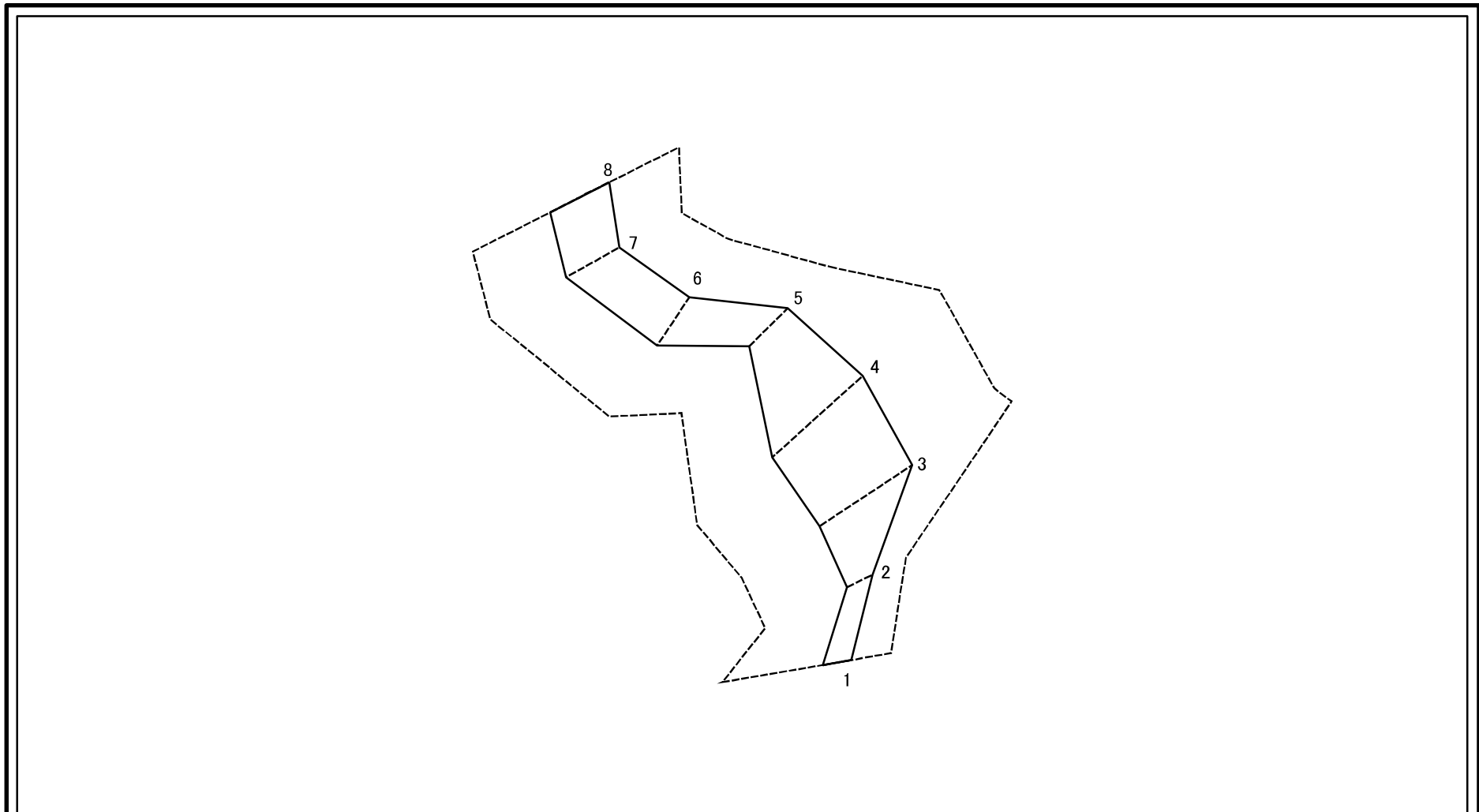
土砂災害警戒区域等指定図(その2-2)



図中の数字は横断測線番号を示す

土砂災害特別警戒区域の区域区分図 (急傾斜地の崩壊に伴う土石等の移動により 建築物の地上部に作用すると想定される力)	土砂災害防止法施行令第二条の基準に該当する区域			自然現象の種類 急傾斜地の崩壊	箇所番号	114-H24-00032-2
	土砂災害防止法施行令第三条の基準に該当する区域	土石等の(移動)高さが1m以下の場合、土石等の移動による力が100kN/mを超える区域				告示番号
	それ以外の区域			告示年月日		所在地
				縮尺	1:1,000	

土砂災害警戒区域等指定図(その2-3)



図中の数字は横断測線番号を示す

土砂災害特別警戒区域の区域区分図 (急傾斜地の崩壊に伴う土石等の堆積により 建築物の地上部に作用すると想定される力)	土砂災害防止法施行令第二条の基準に該当する区域		N 縮尺 1:1,000	自然現象の種類	急傾斜地の崩壊	箇所番号	114-H24-00032-2
	土砂災害防止法施行令第三条の基準に該当する区域	土石等の堆積の高さが3mを超える区域		告示番号		箇所名	阿久和南1丁目5-2
		それ以外の区域		告示年月日		所在地	横浜市瀬谷区阿久和南一丁目 及び泉区新橋町

