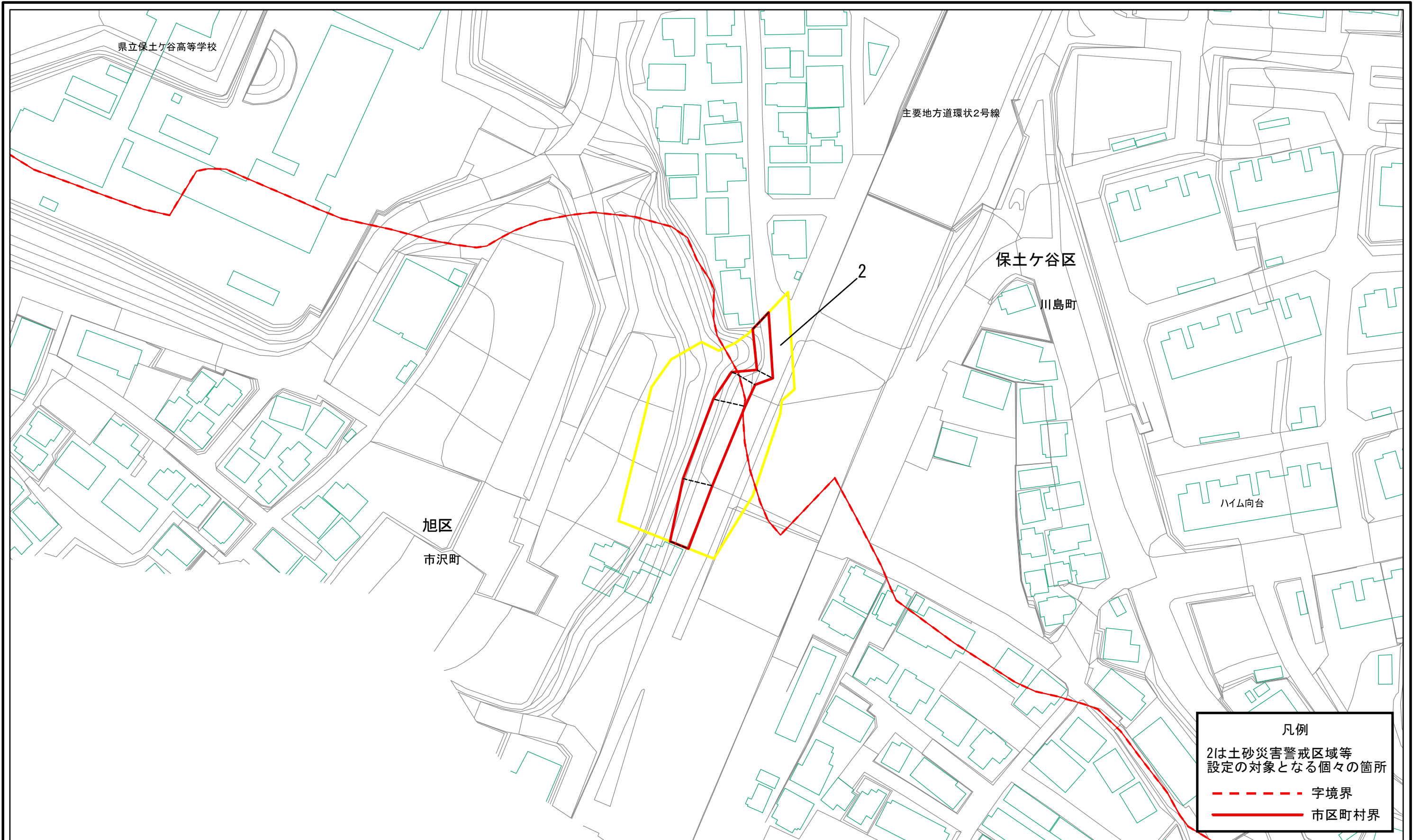


土砂災害警戒区域等指定図(その2-1)

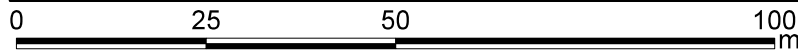
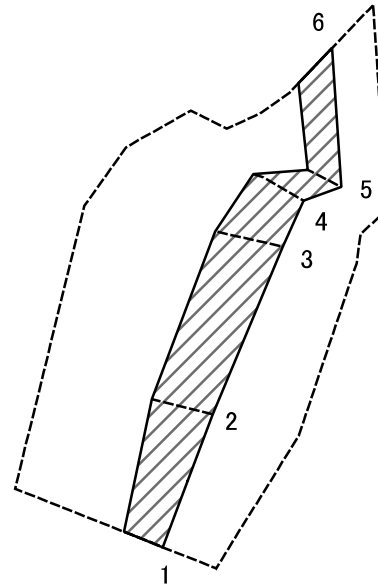


凡例
 2は土砂災害警戒区域等
 設定の対象となる個々の箇所
 - - - 字境界
 ——— 市区町村界

0 25 50 100
 m

土砂災害警戒区域・土砂災害特別警戒区域 区域図	土砂災害防止法施行令第2条の基準に該当する区域		N	自然現象の種類	急傾斜地の崩壊	箇所番号	112-H24-060
	土砂災害防止法施行令第3条の基準に該当する区域			告示番号	神奈川県告示第335号	箇所名	市沢町1
	それ以外の区域		縮尺	告示年月日	令和3年5月14日	所在地	横浜市旭区市沢町及び保土ヶ谷区川島町
			1:1,000				

土砂災害警戒区域等指定図(その2-2)



図中の数字は横断測線番号を示す

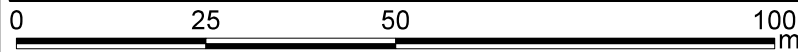
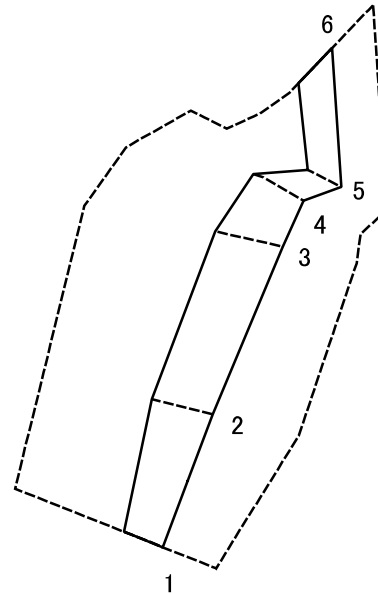
土砂災害特別警戒区域の区域区分図
(急傾斜地の崩壊に伴う土石等の移動により
建築物の地上部に作用すると想定される力)

土砂災害防止法施行令第二条の基準に該当する区域	
土砂災害防止法施行令第三条の基準に該当する区域	
それ以外の区域	

縮尺	
	1:1,000

自然現象の種類	急傾斜地の崩壊	斜面番号	112-H24-060-2
告示番号	神奈川県告示第335号	斜面名	市沢町1-2
告示年月日	令和3年5月14日	所在地	横浜市旭区市沢町 及び保土ヶ谷区川島町

土砂災害警戒区域等指定図(その2-3)



図中の数字は横断測線番号を示す

土砂災害特別警戒区域の区域区分図 (急傾斜地の崩壊に伴う土石等の堆積により 建築物の地上部に作用すると想定される力)	土砂災害防止法施行令第二条の基準に該当する区域			N 縮尺 1:1,000	自然現象の種類	急傾斜地の崩壊	斜面番号	112-H24-060-2
	土砂災害防止法 施行令第三条の 基準に該当する 区域	土石等の堆積の高さが3mを超える区域			告示番号	神奈川県告示第335号	斜面名	市沢町1-2
		それ以外の区域			告示年月日	令和3年5月14日	所在地	横浜市旭区市沢町 及び保土ヶ谷区川島町

土砂災害警戒区域等の指定の公示に係る図書(その3)

横断測線の区間	土石等の移動により建築物の地上部に作用すると想定される力				土石等の堆積により建築物の地上部に作用すると想定される力				横断測線の区間	土石等の移動により建築物の地上部に作用すると想定される力				土石等の堆積により建築物の地上部に作用すると想定される力			
	土石等の(移動)高さが1m以下の場合、土石等の移動による力が100kN/m ² を超える区域		それ以外の区域		土石等の堆積の高さが3mを超える区域		それ以外の区域			土石等の(移動)高さが1m以下の場合、土石等の移動による力が100kN/m ² を超える区域		それ以外の区域		土石等の堆積の高さが3mを超える区域		それ以外の区域	
	力の大きさのうち最大のもの(kN/m ²)	土石等の高さ(m)	力の大きさのうち最大のもの(kN/m ²)	土石等の高さ(m)	力の大きさのうち最大のもの(kN/m ²)	土石等の高さ(m)	力の大きさのうち最大のもの(kN/m ²)	土石等の高さ(m)		力の大きさのうち最大のもの(kN/m ²)	土石等の高さ(m)	力の大きさのうち最大のもの(kN/m ²)	土石等の高さ(m)	力の大きさのうち最大のもの(kN/m ²)	土石等の高さ(m)	力の大きさのうち最大のもの(kN/m ²)	土石等の高さ(m)
1 ~ 2	-	-	70.81	0.75	-	-	10.86	2.03	~								
2 ~ 3	-	-	71.49	0.75	-	-	10.86	2.03	~								
3 ~ 4	-	-	71.49	0.75	-	-	9.07	1.69	~								
4 ~ 5	-	-	67.79	0.75	-	-	9.07	1.69	~								
5 ~ 6	-	-	63.52	0.75	-	-	9.02	1.69	~								
~									~								
~									~								
~									~								
~									~								
~									~								
~									~								
~									~								
~									~								
~									~								
~									~								
~									~								
~									~								
~									~								
~									~								
~									~								
~									~								
~									~								
~									~								
~									~								
~									~								
~									~								
~									~								

建築物の構造の規制に必要な衝撃に関する事項	自然現象の種類	急傾斜地の崩壊	斜面番号	112-H24-060-2
	告示番号	神奈川県告示第335号	斜面名	市沢町1-2
	告示年月日	令和3年5月14日	所在地	横浜市旭区市沢町及び保土ヶ谷区川島町