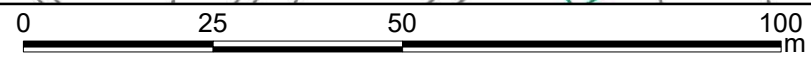
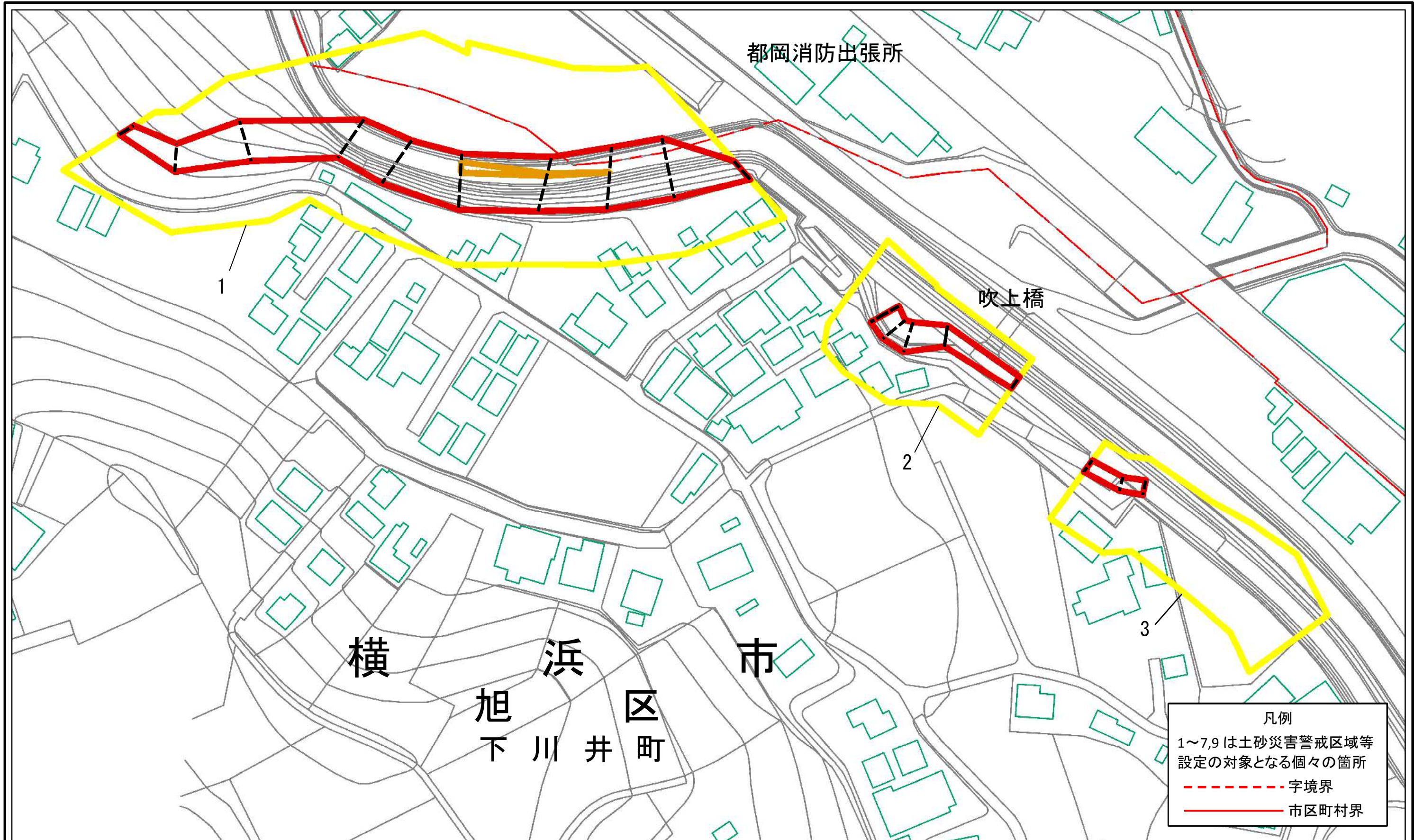
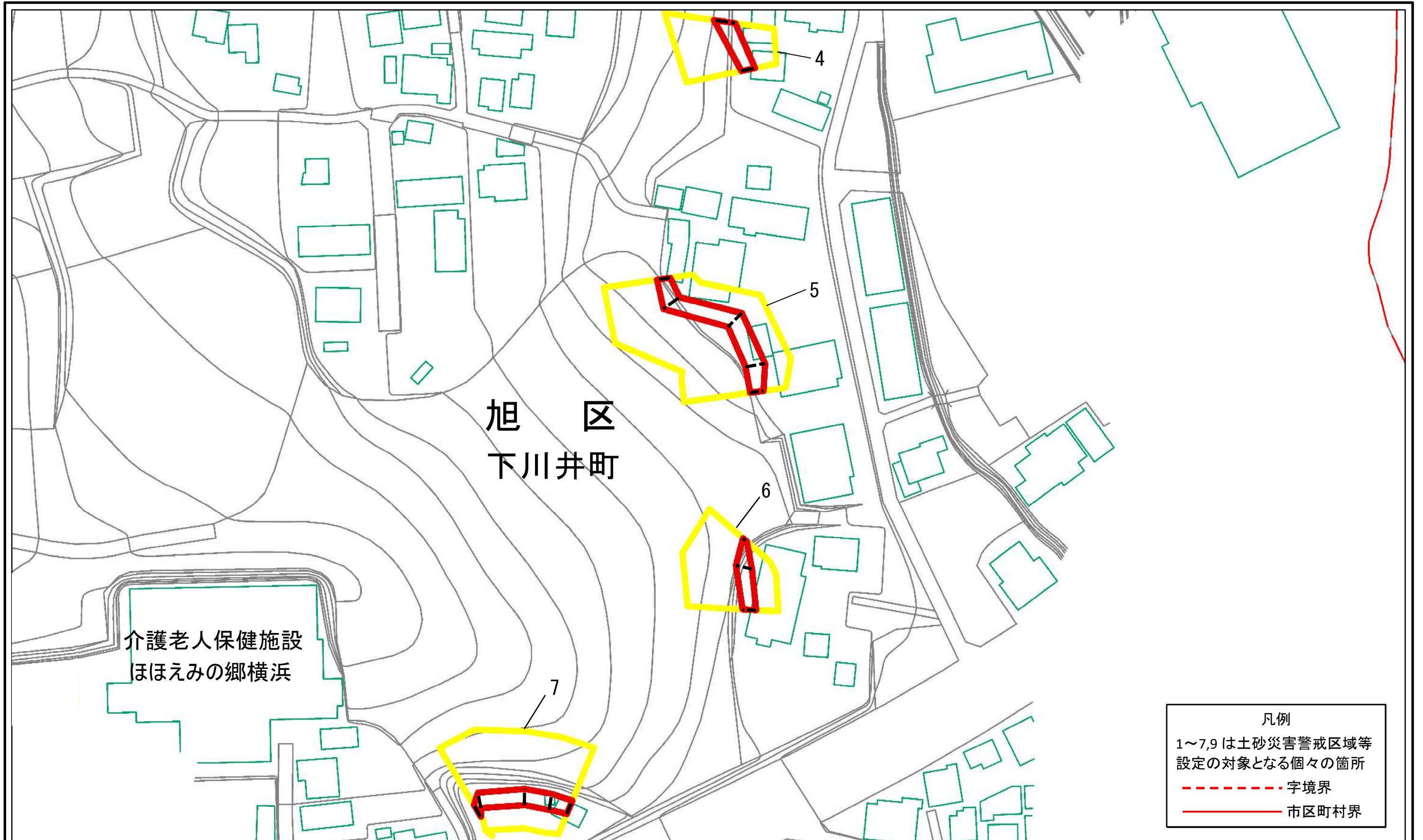


土砂災害警戒区域等指定図(その2-1)(1/3)



土砂災害警戒区域・土砂災害特別警戒区域 区域図	土砂災害防止法施行令第二条の基準に該当する区域		N 縮尺 1:1,000	自然現象 の種類	急傾斜地の崩壊	箇所番号	112-H24-014
	土砂災害防止法 施行令第三条の 基準に該当する 区域			告示番号	神奈川県告示第335号	箇所名	下川井町2
	土砂等の(移動)高さが1m以下の場合、 土砂等の移動による力が100kN/mを超える区域			告示年月日	令和3年5月14日	所在地	横浜市旭区下川井町 及び川井宿町
	土砂等の堆積の高さが3mを超える区域						
	それ以外の区域						

土砂災害警戒区域等指定図(その2-1)(2/3)



介護老人保健施設
ほほえみの郷横浜

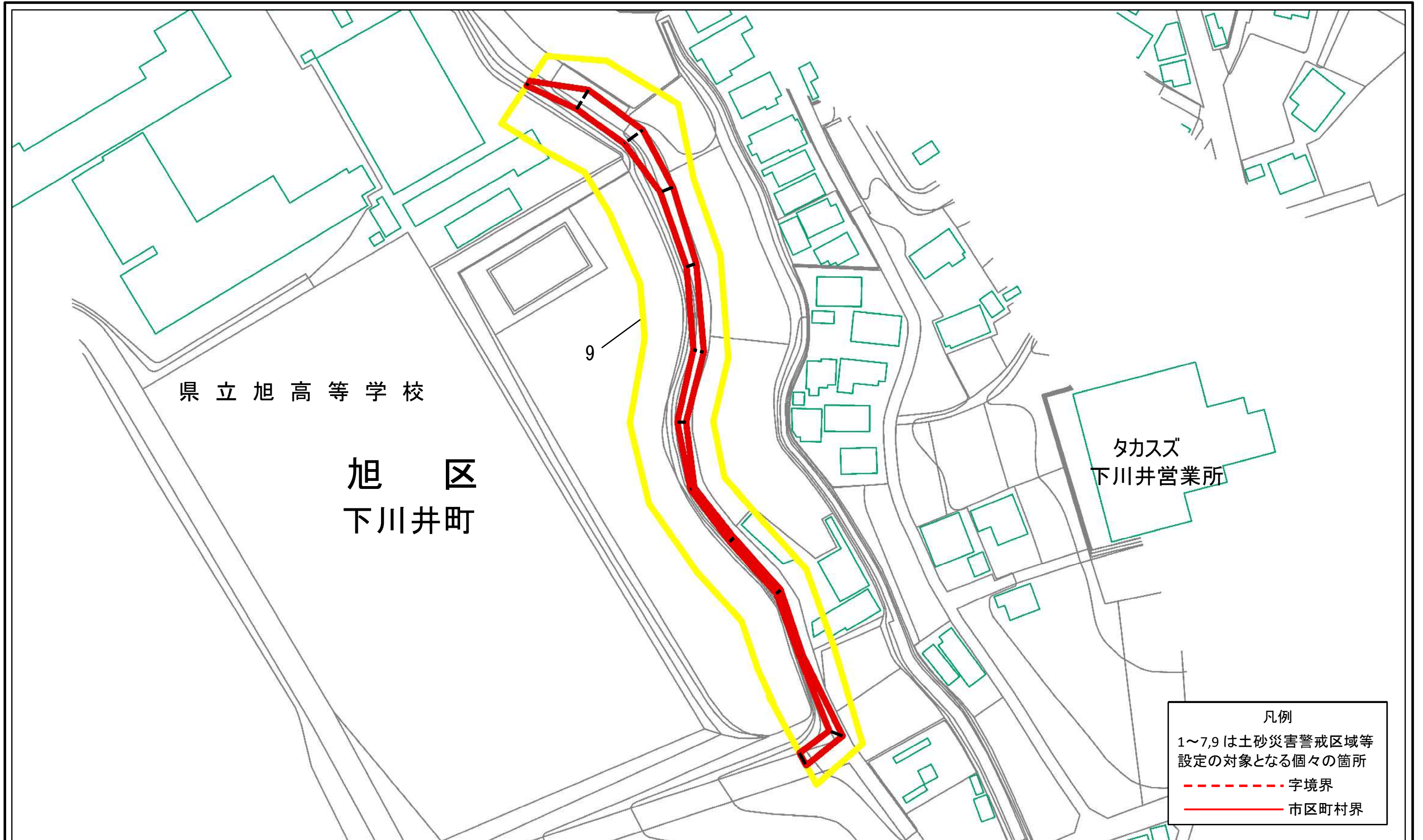
旭 区
下川井町

凡例
1~7,9 は土砂災害警戒区域等
設定の対象となる個々の箇所
----- 字境界
———— 市区町村界

0 25 50 100
m

土砂災害警戒区域・土砂災害特別警戒区域 区域図	土砂災害防止法施行令第二条の基準に該当する区域		N 縮尺 1:1,000	自然現象 の種類	急傾斜地の崩壊	箇所番号	112-H24-014
	土砂災害防止法 施行令第三条の 基準に該当する 区域			告示番号	神奈川県告示第335号	箇所名	下川井町2
	土砂等の(移動)高さが1m以下の場合、 土砂等の移動による力が100kN/mを超える区域			告示年月日	令和3年5月14日	所在地	横浜市旭区下川井町 及び川井宿町
	土砂等の堆積の高さが3mを超える区域						
	それ以外の区域						

土砂災害警戒区域等指定図(その2-1)(3/3)

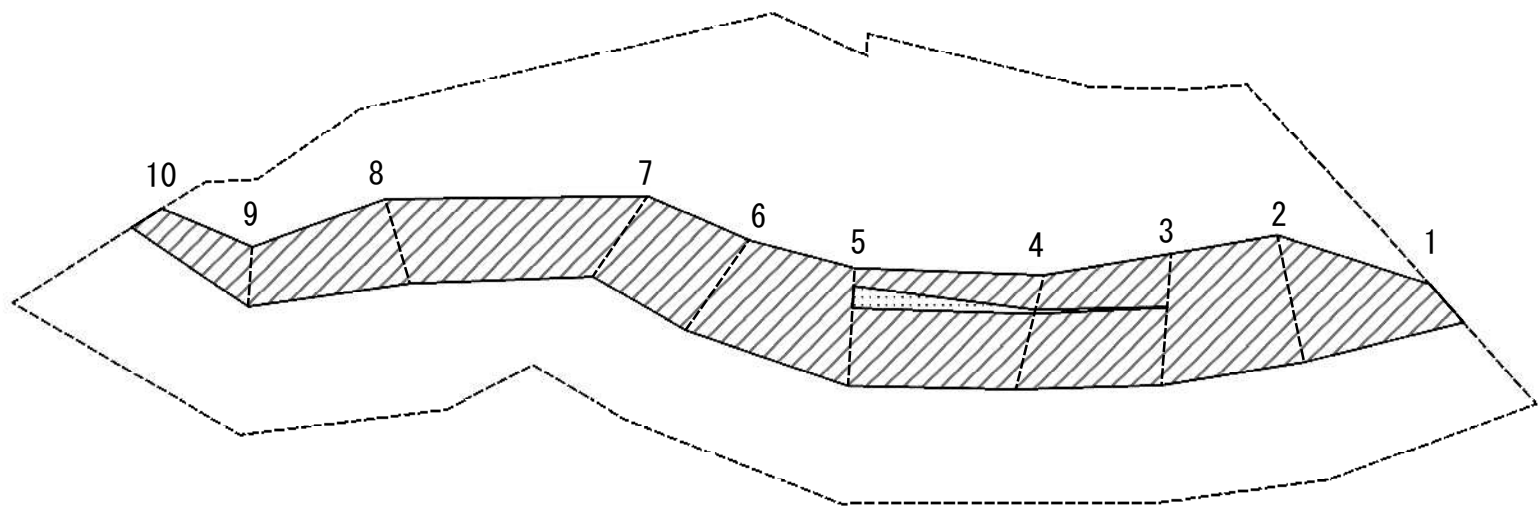


凡例
 1~7,9 は土砂災害警戒区域等
 設定の対象となる個々の箇所
 - - - 字境界
 ——— 市区町村界

0 25 50 100
 m

土砂災害警戒区域・土砂災害特別警戒区域 区域図	土砂災害防止法施行令第二条の基準に該当する区域		N 縮尺 1:1,000	自然現象 の種類	急傾斜地の崩壊	箇所番号	112-H24-014
	土砂災害防止法 施行令第三条の 基準に該当する 区域			告示番号	神奈川県告示第335号	箇所名	下川井町2
	土砂等の(移動)高さが1m以下の場合、 土砂等の移動による力が100kN/mを超える区域			告示年月日	令和3年5月14日	所在地	横浜市旭区下川井町 及び川井宿町
	土砂等の堆積の高さが3mを超える区域						
	それ以外の区域						

土砂災害警戒区域等指定図(その2-2)



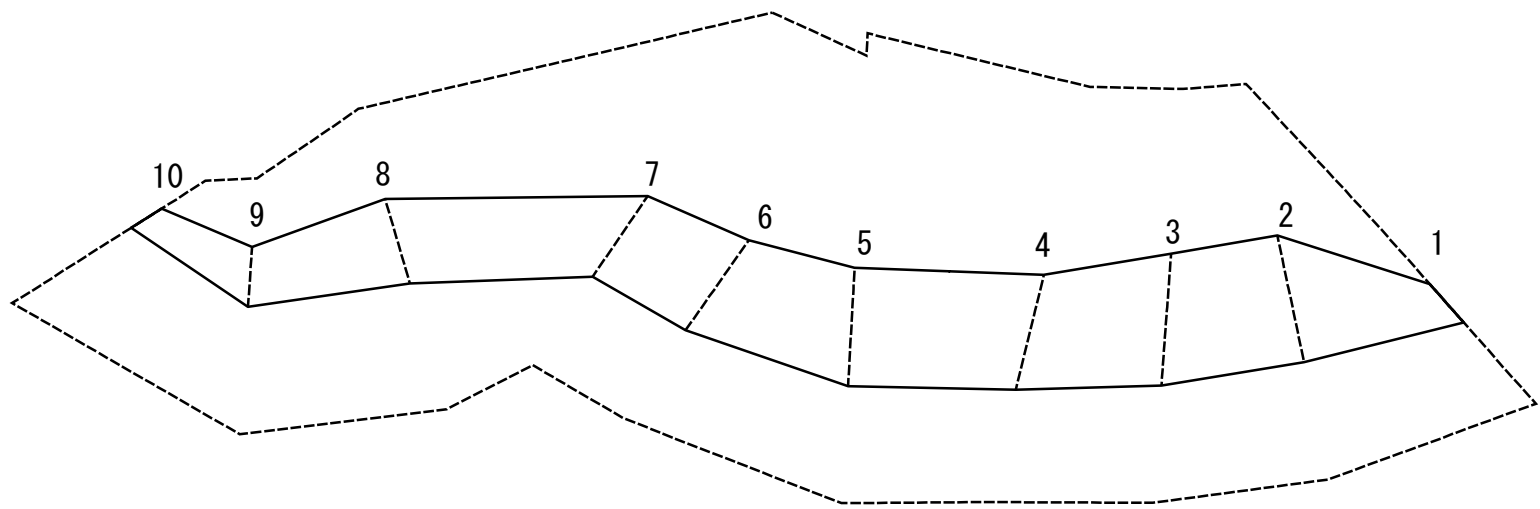
土砂災害特別警戒区域の区域区分図
(急傾斜地の崩壊に伴う土石等の移動により
建築物の地上部に作用すると想定される力)

土砂災害防止法施行令第二条の基準に該当する区域	
土砂災害防止法施行令第三条の基準に該当する区域	
それ以外の区域	

縮尺	1:1,000
----	---------

自然現象の種類	急傾斜地の崩壊	箇所番号	112-H24-014-1
告示番号	神奈川県告示第335号	箇所名	下川井町 2-1
告示年月日	令和3年5月14日	所在地	横浜市旭区下川井町 及び川井宿町

土砂災害警戒区域等指定図(その2-3)



土砂災害特別警戒区域の区域区分図
 (急傾斜地の崩壊に伴う土石等の堆積により
 建築物の地上部に作用すると想定される力)

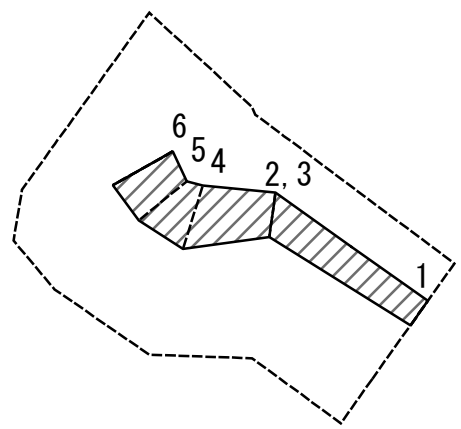
土砂災害防止法施行令第二条の基準に該当する区域	
土砂災害防止法 施行令第三条の 基準に該当する 区域	
それ以外の区域	

N

 縮尺
 1:1,000

自然現象の種類	急傾斜地の崩壊	箇所番号	112-H24-014-1
告示番号	神奈川県告示第335号	箇所名	下川井町 2-1
告示年月日	令和3年5月14日	所在地	横浜市旭区下川井町 及び川井宿町

土砂災害警戒区域等指定図(その2-2)



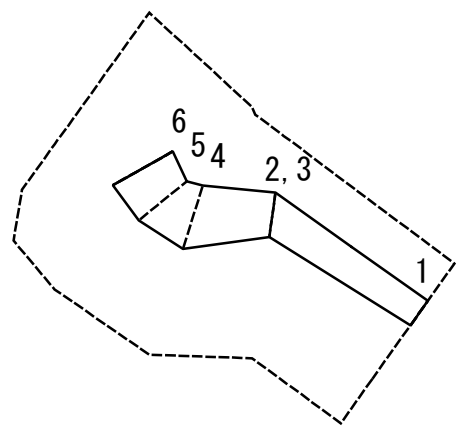
土砂災害特別警戒区域の区域区分図
(急傾斜地の崩壊に伴う土石等の移動により
建築物の地上部に作用すると想定される力)

土砂災害防止法施行令第二条の基準に該当する区域	
土砂災害防止法施行令第三条の基準に該当する区域	
それ以外の区域	

N
縮尺
1:1,000

自然現象の種類	急傾斜地の崩壊	箇所番号	112-H24-014-2
告示番号	神奈川県告示第335号	箇所名	下川井町 2-2
告示年月日	令和3年5月14日	所在地	横浜市旭区下川井町 及び川井宿町

土砂災害警戒区域等指定図(その2-3)



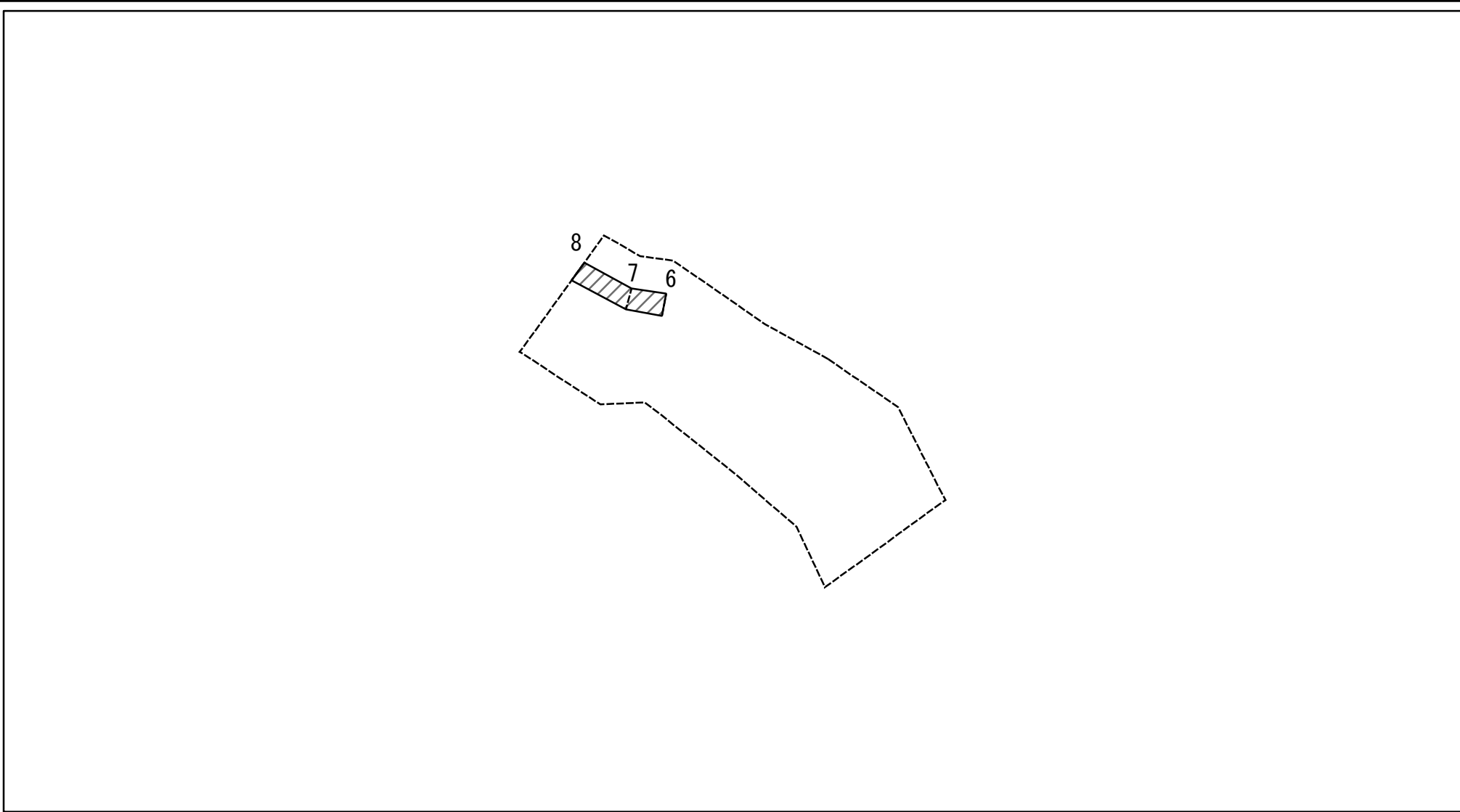
土砂災害特別警戒区域の区域区分図
(急傾斜地の崩壊に伴う土石等の堆積により
建築物の地上部に作用すると想定される力)

土砂災害防止法施行令第二条の基準に該当する区域	
土砂災害防止法 施行令第三条の 基準に該当する 区域	
それ以外の区域	

N ↑
縮尺
1:1,000

自然現象の種類	急傾斜地の崩壊	箇所番号	112-H24-014-2
告示番号	神奈川県告示第335号	箇所名	下川井町 2-2
告示年月日	令和3年5月14日	所在地	横浜市旭区下川井町 及び川井宿町

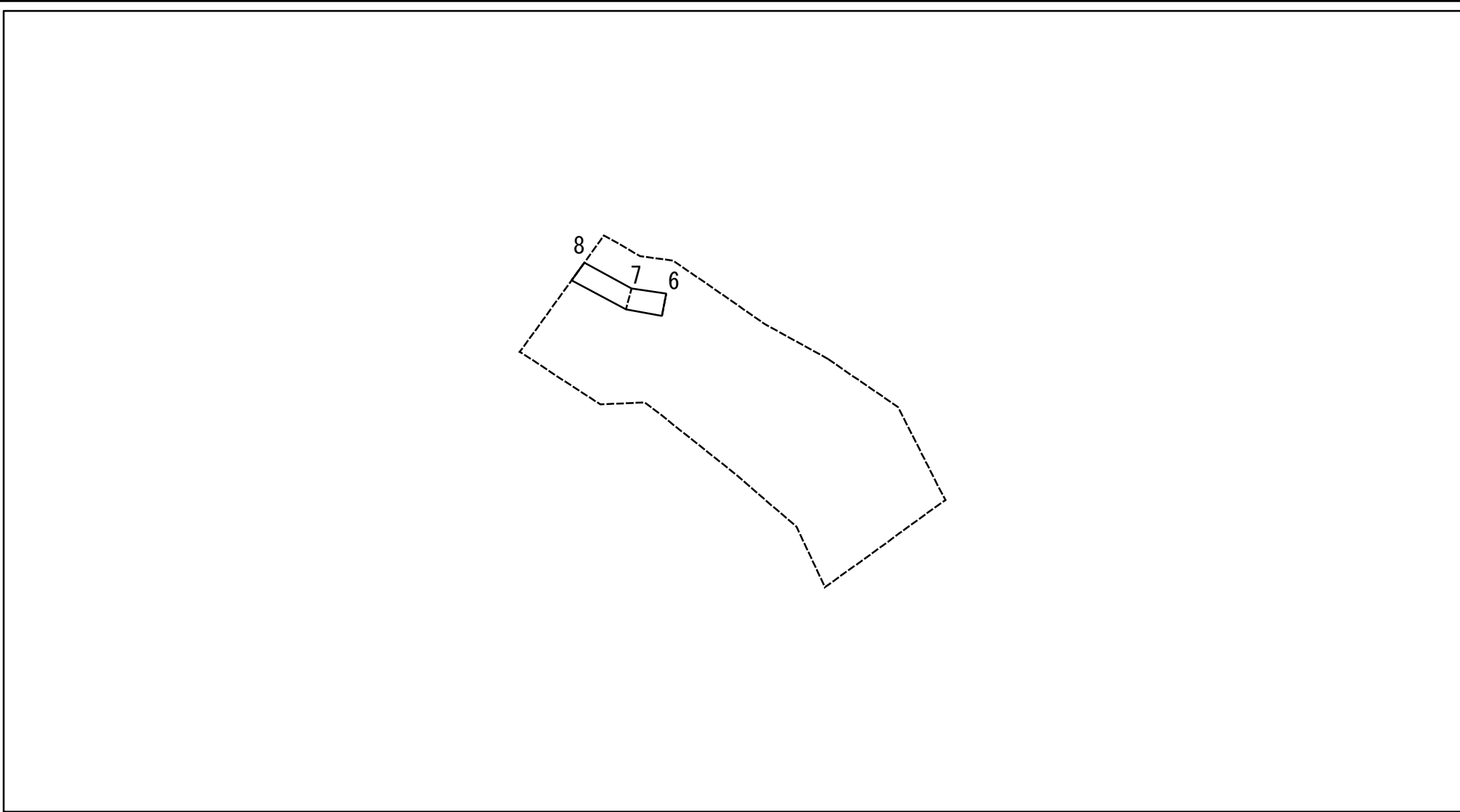
土砂災害警戒区域等指定図(その2-2)



0 25 50 100 m

土砂災害特別警戒区域の区域区分図 (急傾斜地の崩壊に伴う土石等の移動により建築物の地上部に作用すると想定される力)	土砂災害防止法施行令第二条の基準に該当する区域		N 縮尺 1:1,000	自然現象の種類	急傾斜地の崩壊	箇所番号	112-H24-014-3
	土砂災害防止法施行令第三条の基準に該当する区域			告示番号	神奈川県告示第335号	箇所名	下川井町 2-3
	それ以外の区域			告示年月日	令和3年5月14日	所在地	横浜市旭区下川井町及び川井宿町

土砂災害警戒区域等指定図(その2-3)



土砂災害特別警戒区域の区域区分図
 (急傾斜地の崩壊に伴う土石等の堆積により
 建築物の地上部に作用すると想定される力)

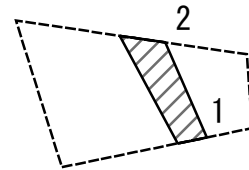
土砂災害防止法施行令第二条の基準に該当する区域	
土砂災害防止法施行令第三条の基準に該当する区域	
それ以外の区域	

N ↑

縮尺 1:1,000

自然現象の種類	急傾斜地の崩壊	箇所番号	112-H24-014-3
告示番号	神奈川県告示第335号	箇所名	下川井町 2-3
告示年月日	令和3年5月14日	所在地	横浜市旭区下川井町 及び川井宿町

土砂災害警戒区域等指定図(その2-2)



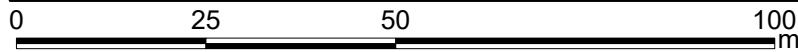
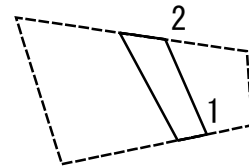
土砂災害特別警戒区域の区域区分図
(急傾斜地の崩壊に伴う土石等の移動により
建築物の地上部に作用すると想定される力)

土砂災害防止法施行令第二条の基準に該当する区域	
土砂災害防止法施行令第三条の基準に該当する区域	
それ以外の区域	

縮尺
1:1,000

自然現象の種類	急傾斜地の崩壊	箇所番号	112-H24-014-4
告示番号	神奈川県告示第335号	箇所名	下川井町 2-4
告示年月日	令和3年5月14日	所在地	横浜市旭区下川井町 及び川井宿町

土砂災害警戒区域等指定図(その2-3)



土砂災害特別警戒区域の区域区分図
 (急傾斜地の崩壊に伴う土石等の堆積により
 建築物の地上部に作用すると想定される力)

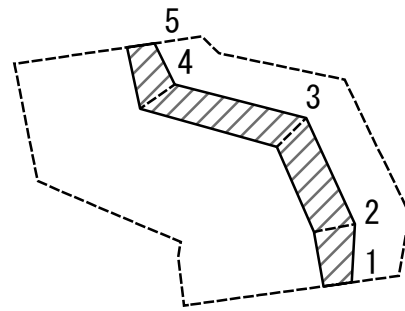
土砂災害防止法施行令第二条の基準に該当する区域	
土砂災害防止法施行令第三条の基準に該当する区域	
それ以外の区域	

N ↑

縮尺 1:1,000

自然現象の種類	急傾斜地の崩壊	箇所番号	112-H24-014-4
告示番号	神奈川県告示第335号	箇所名	下川井町 2-4
告示年月日	令和3年5月14日	所在地	横浜市旭区下川井町 及び川井宿町

土砂災害警戒区域等指定図(その2-2)



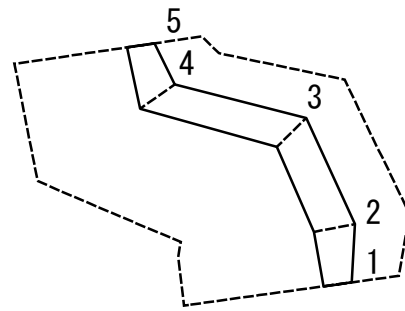
土砂災害特別警戒区域の区域区分図
(急傾斜地の崩壊に伴う土石等の移動により
建築物の地上部に作用すると想定される力)

土砂災害防止法施行令第二条の基準に該当する区域	
土砂災害防止法施行令第三条の基準に該当する区域	
それ以外の区域	

N	縮尺
1:1,000	

自然現象の種類	急傾斜地の崩壊	箇所番号	112-H24-014-5
告示番号	神奈川県告示第335号	箇所名	下川井町 2-5
告示年月日	令和3年5月14日	所在地	横浜市旭区下川井町 及び川井宿町

土砂災害警戒区域等指定図(その2-3)



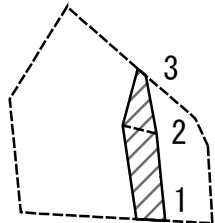
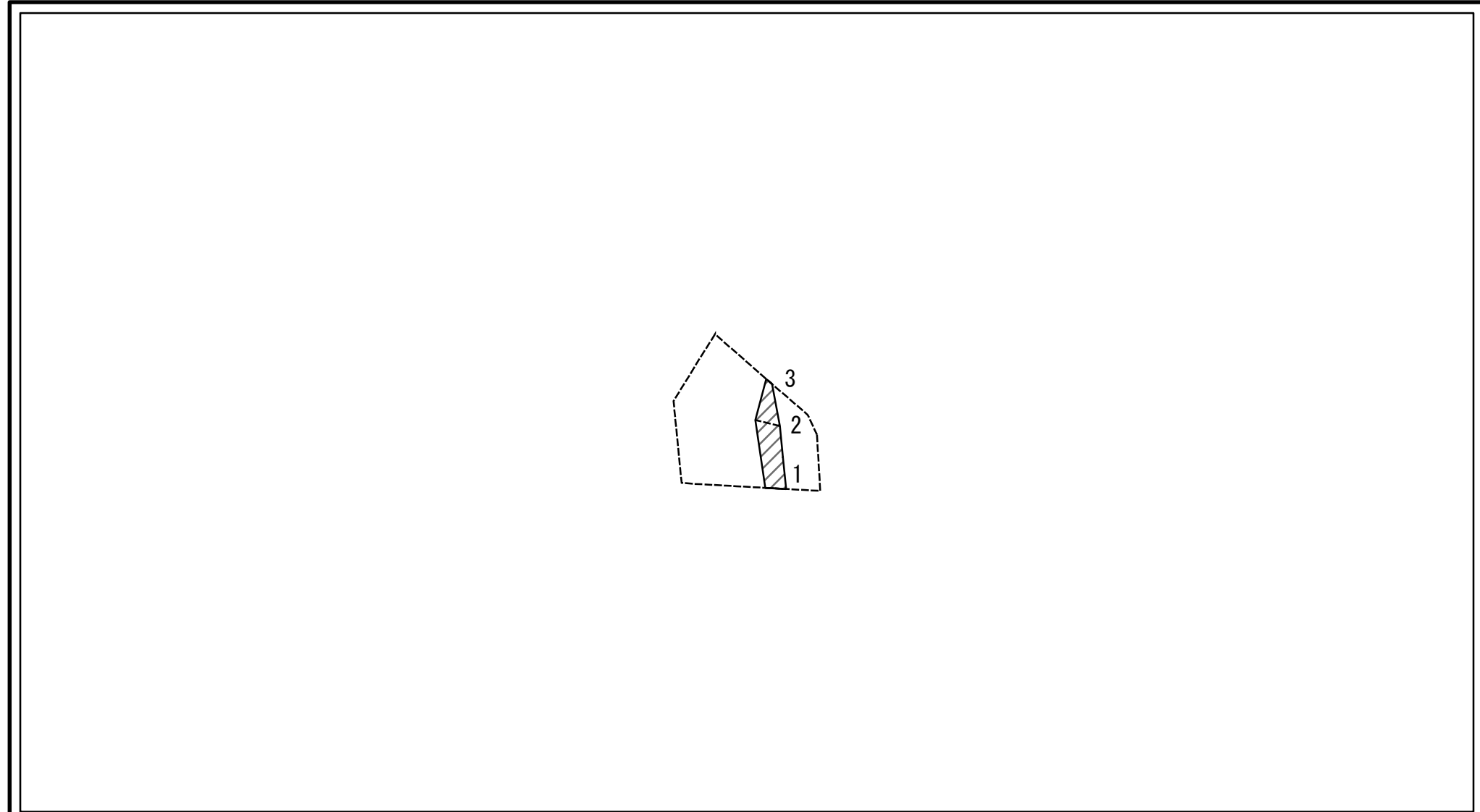
土砂災害特別警戒区域の区域区分図
(急傾斜地の崩壊に伴う土石等の堆積により
建築物の地上部に作用すると想定される力)

土砂災害防止法施行令第二条の基準に該当する区域	
土砂災害防止法 施行令第三条の 基準に該当する 区域	土石等の堆積の高さが3mを超える区域
それ以外の区域	

N
縮尺
1:1,000

自然現象の種類	急傾斜地の崩壊	箇所番号	112-H24-014-5
告示番号	神奈川県告示第335号	箇所名	下川井町 2-5
告示年月日	令和3年5月14日	所在地	横浜市旭区下川井町 及び川井宿町

土砂災害警戒区域等指定図(その2-2)



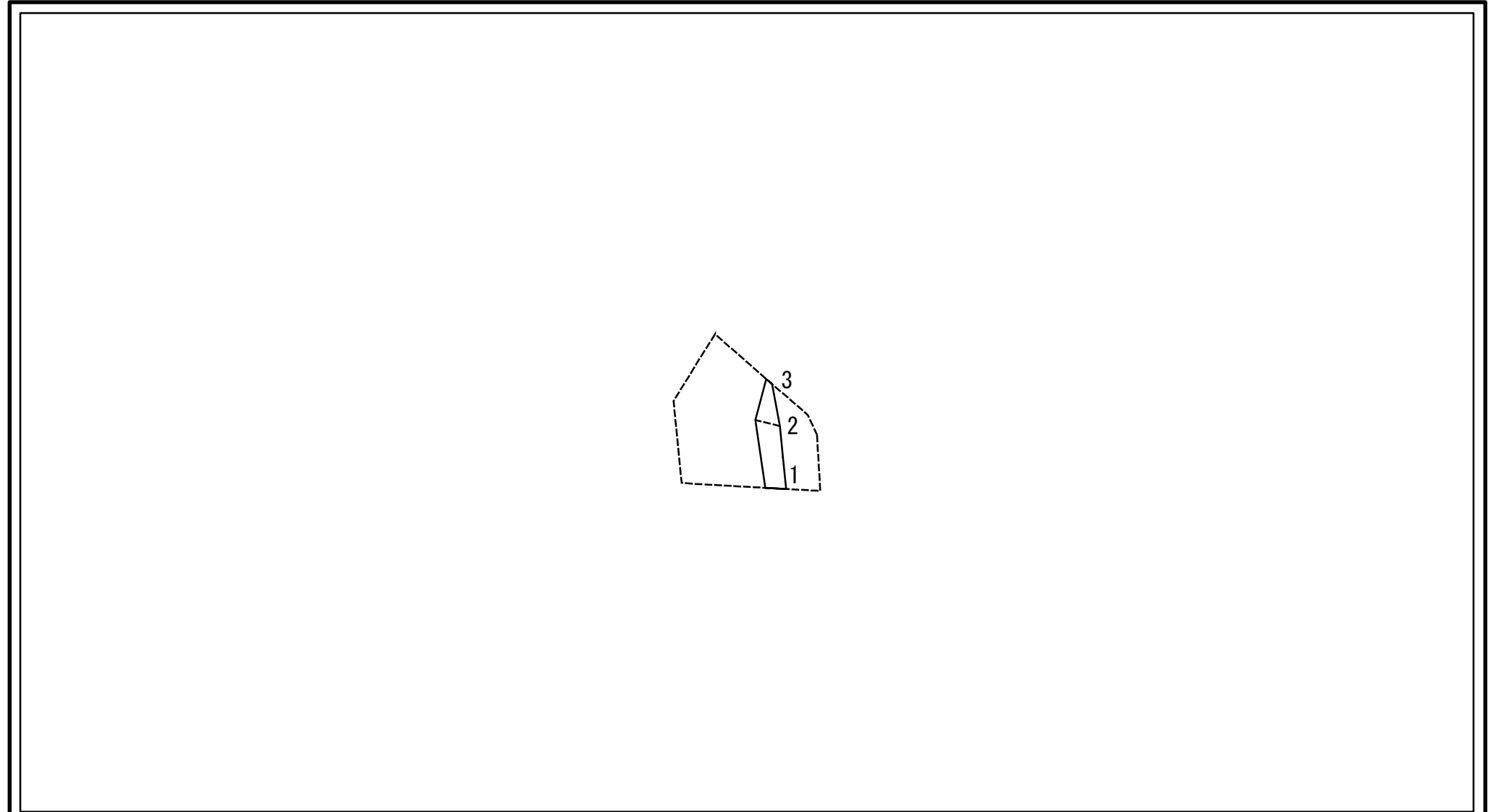
土砂災害特別警戒区域の区域区分図
(急傾斜地の崩壊に伴う土石等の移動により
建築物の地上部に作用すると想定される力)

土砂災害防止法施行令第二条の基準に該当する区域	
土砂災害防止法施行令第三条の基準に該当する区域	
それ以外の区域	

N
縮尺
1:1,000

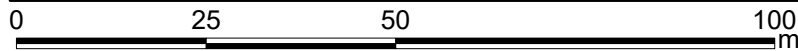
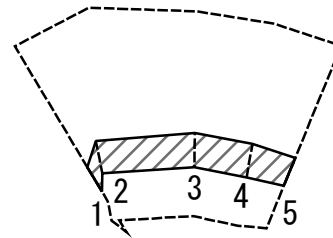
自然現象の種類	急傾斜地の崩壊	箇所番号	112-H24-014-6
告示番号	神奈川県告示第335号	箇所名	下川井町 2-6
告示年月日	令和3年5月14日	所在地	横浜市旭区下川井町 及び川井宿町

土砂災害警戒区域等指定図(その2-3)



土砂災害特別警戒区域の区域区分図 (急傾斜地の崩壊に伴う土石等の堆積により建築物の地上部に作用すると想定される力)	土砂災害防止法施行令第二条の基準に該当する区域		N 縮尺 1:1,000	自然現象の種類	急傾斜地の崩壊	箇所番号	112-H24-014-6
	土砂災害防止法施行令第三条の基準に該当する区域			告示番号	神奈川県告示第335号	箇所名	下川井町 2-6
	それ以外の区域			告示年月日	令和3年5月14日	所在地	横浜市旭区下川井町及び川井宿町

土砂災害警戒区域等指定図(その2-2)



土砂災害特別警戒区域の区域区分図
(急傾斜地の崩壊に伴う土石等の移動により
建築物の地上部に作用すると想定される力)

土砂災害防止法施行令第二条の基準に該当する区域



土砂災害防止法
施行令第三条の
基準に該当する
区域

土石等の(移動)高さが1m以下の場合、
土石等の移動による力が100kN/mを超える区域



それ以外の区域



縮尺

1:1,000

自然現象
の種類

急傾斜地の崩壊

告示番号

神奈川県告示第335号

告示年月日

令和3年5月14日

箇所番号

112-H24-014-7

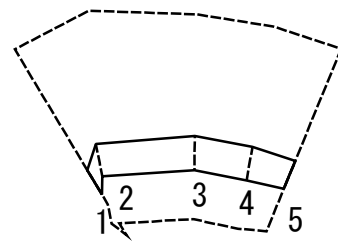
箇所名

下川井町 2-7

所在地

横浜市旭区下川井町
及び川井宿町

土砂災害警戒区域等指定図(その2-3)



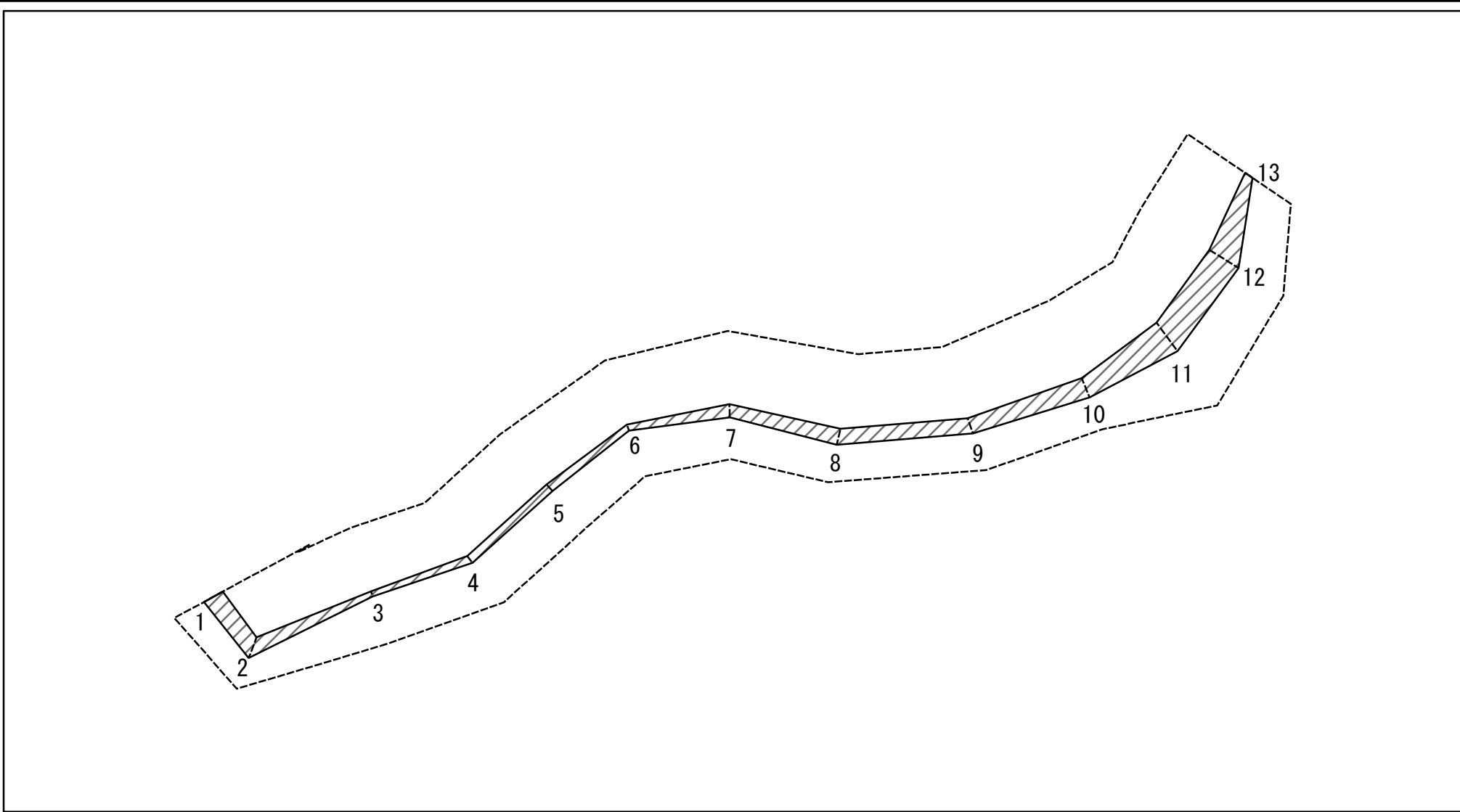
土砂災害特別警戒区域の区域区分図
 (急傾斜地の崩壊に伴う土石等の堆積により
 建築物の地上部に作用すると想定される力)

土砂災害防止法施行令第二条の基準に該当する区域	
土砂災害防止法 施行令第三条の 基準に該当する 区域	
それ以外の区域	

N
 縮尺
 1:1,000

自然現象の種類	急傾斜地の崩壊	箇所番号	112-H24-014-7
告示番号	神奈川県告示第335号	箇所名	下川井町 2-7
告示年月日	令和3年5月14日	所在地	横浜市旭区下川井町 及び川井宿町

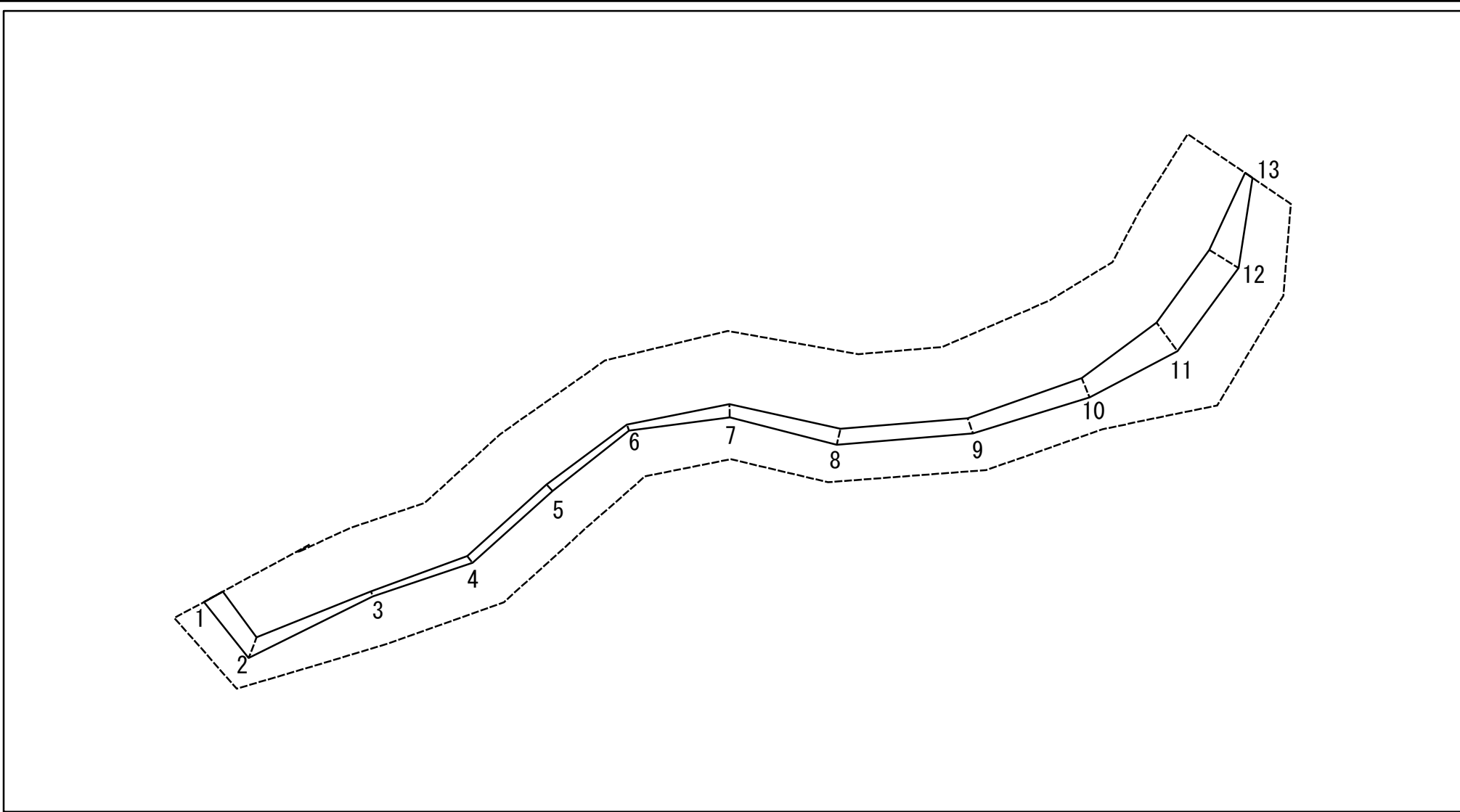
土砂災害警戒区域等指定図(その2-2)



0 25 50 100 m

土砂災害特別警戒区域の区域区分図 (急傾斜地の崩壊に伴う土石等の移動により建築物の地上部に作用すると想定される力)	土砂災害防止法施行令第二条の基準に該当する区域		縮尺 1:1,000	自然現象の種類	急傾斜地の崩壊	箇所番号	112-H24-014-9
	土砂災害防止法施行令第三条の基準に該当する区域			告示番号	神奈川県告示第335号	箇所名	下川井町 2-9
	それ以外の区域		告示年月日	令和3年5月14日	所在地	横浜市旭区下川井町及び川井宿町	

土砂災害警戒区域等指定図(その2-3)



0 25 50 100
m

土砂災害特別警戒区域の区域区分図 (急傾斜地の崩壊に伴う土石等の堆積により建築物の地上部に作用すると想定される力)	土砂災害防止法施行令第二条の基準に該当する区域			自然現象の種類	急傾斜地の崩壊	箇所番号	112-H24-014-9
	土砂災害防止法施行令第三条の基準に該当する区域			縮尺	告示番号	神奈川県告示第335号	箇所名
	それ以外の区域		1:1,000	告示年月日	令和3年5月14日	所在地	横浜市旭区下川井町及び川井宿町

