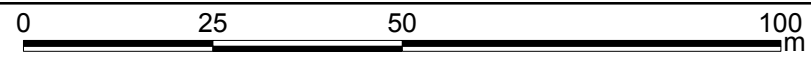
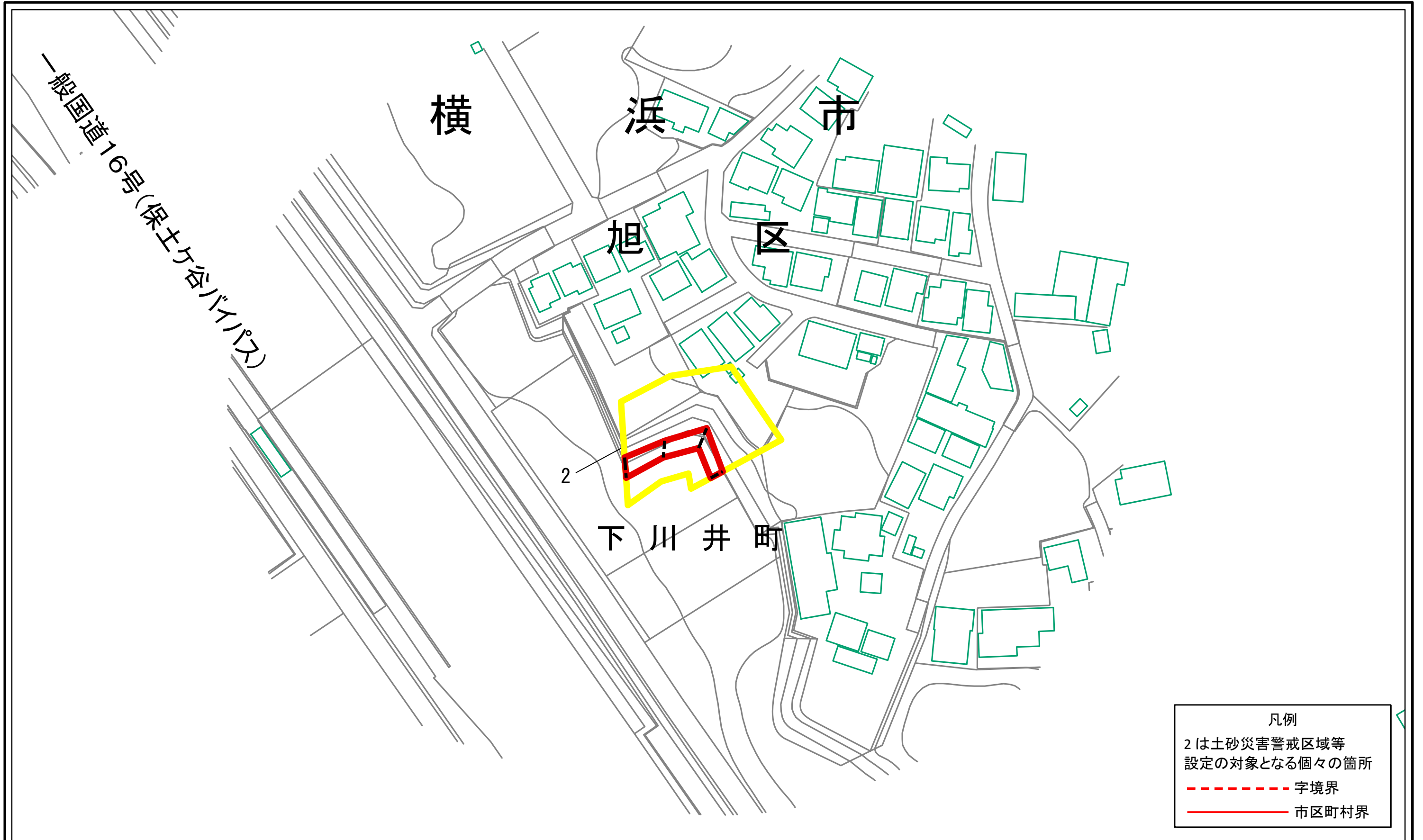
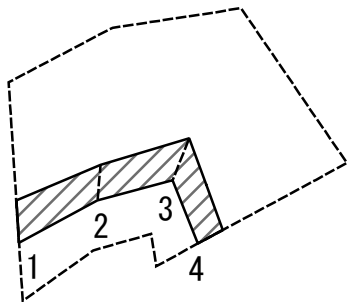


土砂災害警戒区域等指定図(その2-1)



土砂災害警戒区域・土砂災害特別警戒区域 区域図	土砂災害防止法施行令第二条の基準に該当する区域		N 縮尺 1:1,000	自然現象の種類	急傾斜地の崩壊	箇所番号	112-H24-013
	土砂災害防止法施行令第三条の基準に該当する区域			告示番号	神奈川県告示第335号	箇所名	下川井町1
	土砂等の(移動)高さが1m以下の場合、土砂等の移動による力が100kN/mを超える区域			告示年月日	令和3年5月14日	所在地	横浜市旭区下川井町
	土砂等の堆積の高さが3mを超える区域						
	それ以外の区域						

土砂災害警戒区域等指定図(その2-2)



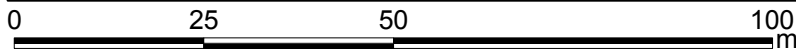
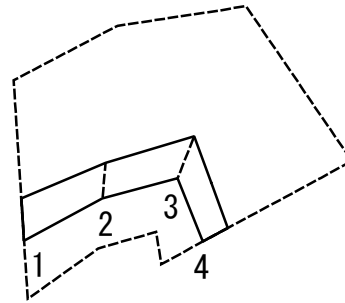
土砂災害特別警戒区域の区域区分図
(急傾斜地の崩壊に伴う土石等の移動により
建築物の地上部に作用すると想定される力)

土砂災害防止法施行令第二条の基準に該当する区域	
土砂災害防止法施行令第三条の基準に該当する区域	
それ以外の区域	

N
縮尺
1:1,000

自然現象の種類	急傾斜地の崩壊	箇所番号	112-H24-013-2
告示番号	神奈川県告示第335号	箇所名	下川井町1-2
告示年月日	令和3年5月14日	所在地	横浜市旭区下川井町

土砂災害警戒区域等指定図(その2-3)



土砂災害特別警戒区域の区域区分図
(急傾斜地の崩壊に伴う土石等の堆積により
建築物の地上部に作用すると想定される力)

土砂災害防止法施行令第二条の基準に該当する区域



自然現象
の種類

急傾斜地の崩壊

箇所番号

112-H24-013-2

土砂災害防止法
施行令第三条の
基準に該当する
区域

土石等の堆積の高さが3mを超える区域



縮尺

告示番号

神奈川県告示第335号

箇所名

下川井町1-2

区域

それ以外の区域



1:1,000

告示年月日

令和3年5月14日

所在地

横浜市旭区下川井町

