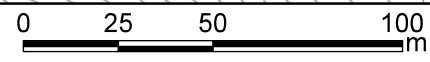
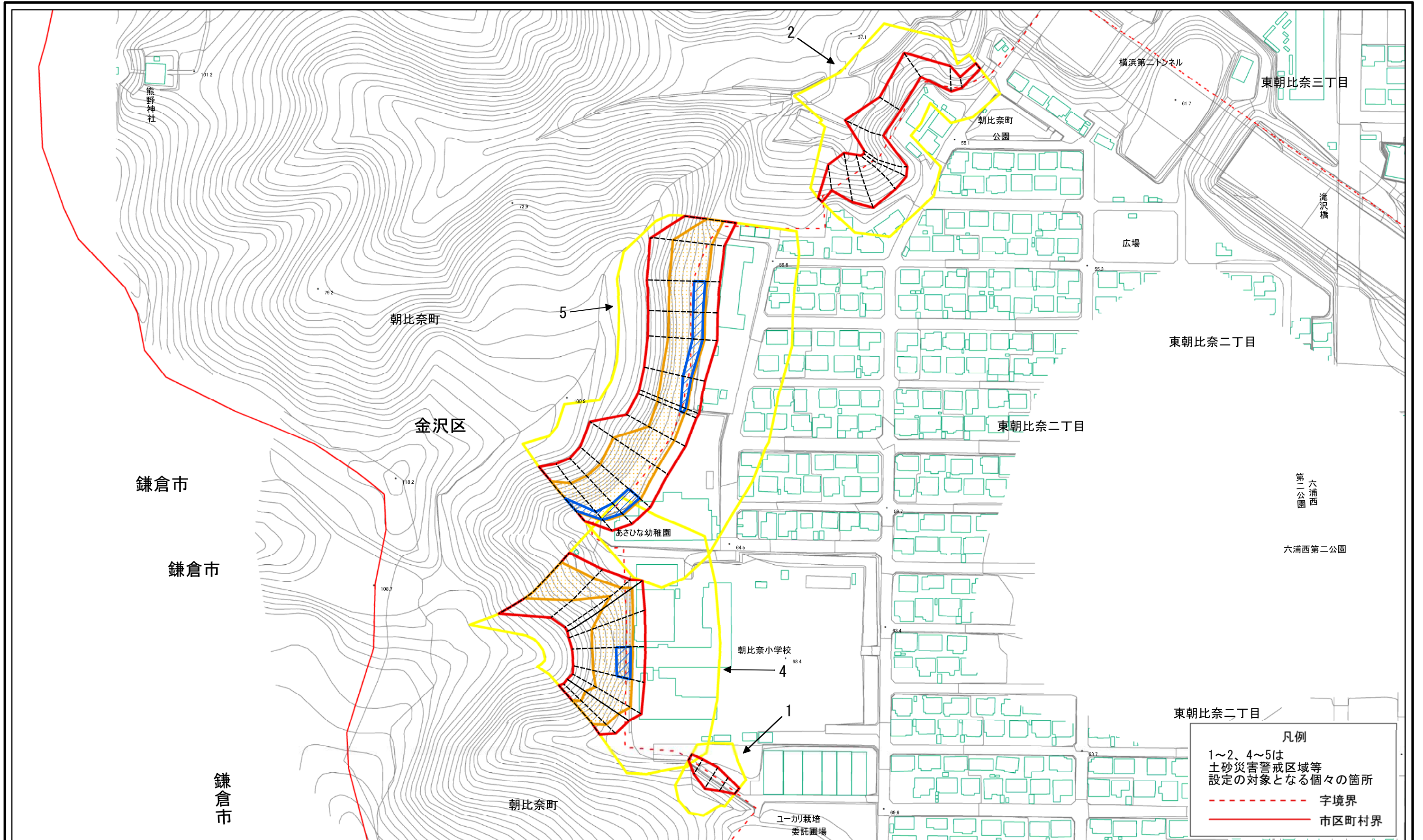
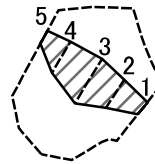


土砂災害警戒区域等指定図(その2-1)



| | | | | | | | |
|----------------------------|-------------------------|--|--------------------|---------|-------------|------|---------------------|
| 土砂災害警戒区域・土砂災害特別警戒区域 区域図 | 土砂災害防止法施行令第二条の基準に該当する区域 | | N 縮尺 1:2,000 | 自然現象の種類 | 急傾斜地の崩壊 | 箇所番号 | 108-H22-179 |
| | 土砂災害防止法施行令第三条の基準に該当する区域 | | | 告示番号 | 神奈川県告示第314号 | 箇所名 | 東朝比奈2丁目2 |
| | それ以外の区域 | | | 告示年月日 | 令和元年12月20日 | 所在地 | 横浜市金沢区東朝比奈2丁目及び朝比奈町 |
| | | | | | | | |

土砂災害警戒区域等指定図(その2-2)



0 25 50 100
m

図中の数字は横断測線番号を示す

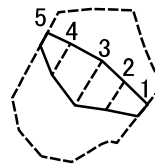
土砂災害特別警戒区域の区域区分図
(急傾斜地の崩壊に伴う土石等の移動により
建築物の地上部に作用すると想定される力)

| | |
|-------------------------|--|
| 土砂災害防止法施行令第二条の基準に該当する区域 | |
| 土砂災害防止法施行令第三条の基準に該当する区域 | |
| それ以外の区域 | |

N
縮尺
1:2,000

| | | | |
|---------|-------------|------|---------------------|
| 自然現象の種類 | 急傾斜地の崩壊 | 箇所番号 | 108-H22-179-1 |
| 告示番号 | 神奈川県告示第314号 | 箇所名 | 東朝比奈2丁目2-1 |
| 告示年月日 | 令和元年12月20日 | 所在地 | 横浜市金沢区東朝比奈2丁目及び朝比奈町 |

土砂災害警戒区域等指定図(その2-3)



0 25 50 100
m

図中の数字は横断測線番号を示す

土砂災害特別警戒区域の区域区分図
(急傾斜地の崩壊に伴う土石等の堆積により
建築物の地上部に作用すると想定される力)

土砂災害防止法施行令第二条の基準に該当する区域



自然現象
の種類

急傾斜地の崩壊

箇所番号

108-H22-179-1

土砂災害防止法
施行令第三条の
基準に該当する
区域

土石等の堆積の高さが3mを超える区域



縮尺

告示番号

神奈川県告示第314号

箇所名

東朝比奈2丁目2-1

それ以外の区域



1:2,000

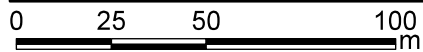
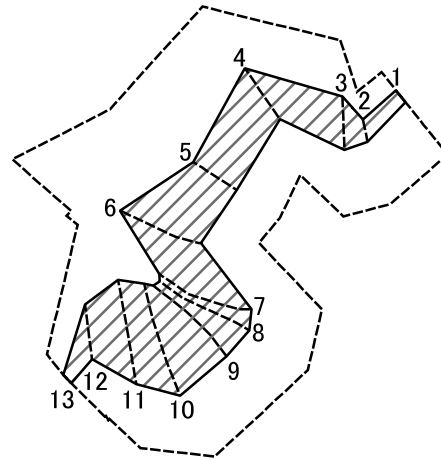
告示年月日

令和元年12月20日

所在地

横浜市金沢区東朝比奈2丁目及び
朝比奈町

土砂災害警戒区域等指定図(その2-2)



図中の数字は横断測線番号を示す

土砂災害特別警戒区域の区域区分図
(急傾斜地の崩壊に伴う土石等の移動により
建築物の地上部に作用すると想定される力)

土砂災害防止法施行令第二条の基準に該当する区域



自然現象
の種類

急傾斜地の崩壊

箇所番号

108-H22-179-2

土砂災害防止法
施行令第三条の
基準に該当する
区域

土石等の(移動)高さが1m以下の場合、
土石等の移動による力が100kN/m²を超える区域



告示番号

神奈川県告示第314号

箇所名

東朝比奈2丁目2-2

それ以外の区域



縮尺

1:2,000

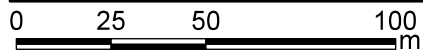
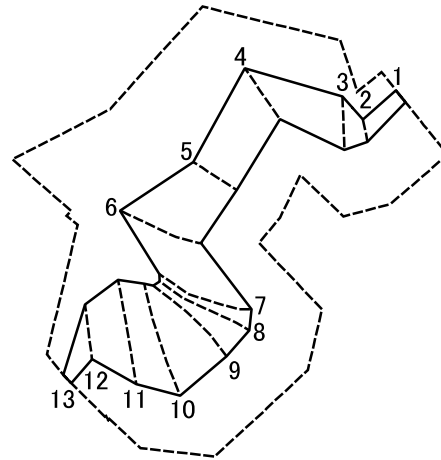
告示年月日

令和元年12月20日

所在地

横浜市金沢区東朝比奈2丁目及び
朝比奈町

土砂災害警戒区域等指定図(その2-3)



図中の数字は横断測線番号を示す

土砂災害特別警戒区域の区域区分図
(急傾斜地の崩壊に伴う土石等の堆積により
建築物の地上部に作用すると想定される力)

土砂災害防止法施行令第二条の基準に該当する区域



自然現象
の種類

急傾斜地の崩壊

箇所番号

108-H22-179-2

土砂災害防止法
施行令第三条の
基準に該当する
区域

土石等の堆積の高さが3mを超える区域



縮尺

告示番号

神奈川県告示第314号

箇所名

東朝比奈2丁目2-2

それ以外の区域



1:2,000

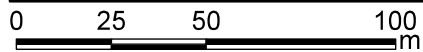
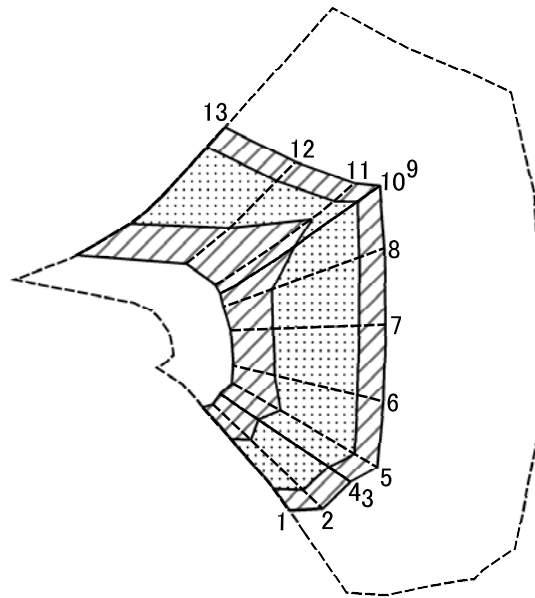
告示年月日

令和元年12月20日

所在地

横浜市金沢区東朝比奈2丁目及び
朝比奈町

土砂災害警戒区域等指定図(その2-2)



図中の数字は横断測線番号を示す

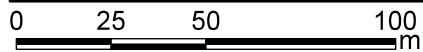
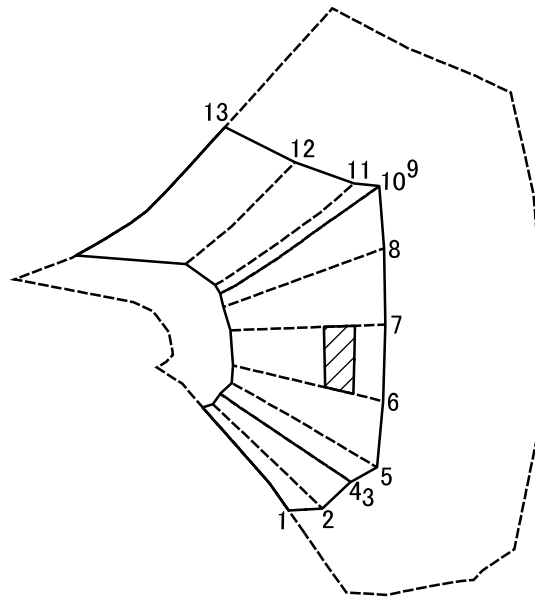
土砂災害特別警戒区域の区域区分図
(急傾斜地の崩壊に伴う土石等の移動により
建築物の地上部に作用すると想定される力)

| | | |
|-------------------------------------|---|--|
| 土砂災害防止法施行令第二条の基準に該当する区域 | | |
| 土砂災害防止法 施行令第三条の 基準に該当する 区域 | 土石等の(移動)高さが1m以下の場合、 土石等の移動による力が100kN/m ² を超える区域 | |
| | それ以外の区域 | |

| |
|---------|
| N |
| 縮尺 |
| 1:2,000 |

| | | | |
|---------|-------------|------|---------------------|
| 自然現象の種類 | 急傾斜地の崩壊 | 箇所番号 | 108-H22-179-4 |
| 告示番号 | 神奈川県告示第314号 | 箇所名 | 東朝比奈2丁目2-4 |
| 告示年月日 | 令和元年12月20日 | 所在地 | 横浜市金沢区東朝比奈2丁目及び朝比奈町 |

土砂災害警戒区域等指定図(その2-3)



図中の数字は横断測線番号を示す

土砂災害特別警戒区域の区域区分図
(急傾斜地の崩壊に伴う土石等の堆積により
建築物の地上部に作用すると想定される力)

土砂災害防止法施行令第二条の基準に該当する区域



自然現象
の種類

急傾斜地の崩壊

箇所番号

108-H22-179-4

土砂災害防止法
施行令第三条の
基準に該当する
区域

土石等の堆積の高さが3mを超える区域



縮尺

告示番号

神奈川県告示第314号

箇所名

東朝比奈2丁目2-4

それ以外の区域



1:2,000

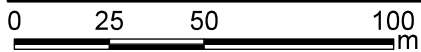
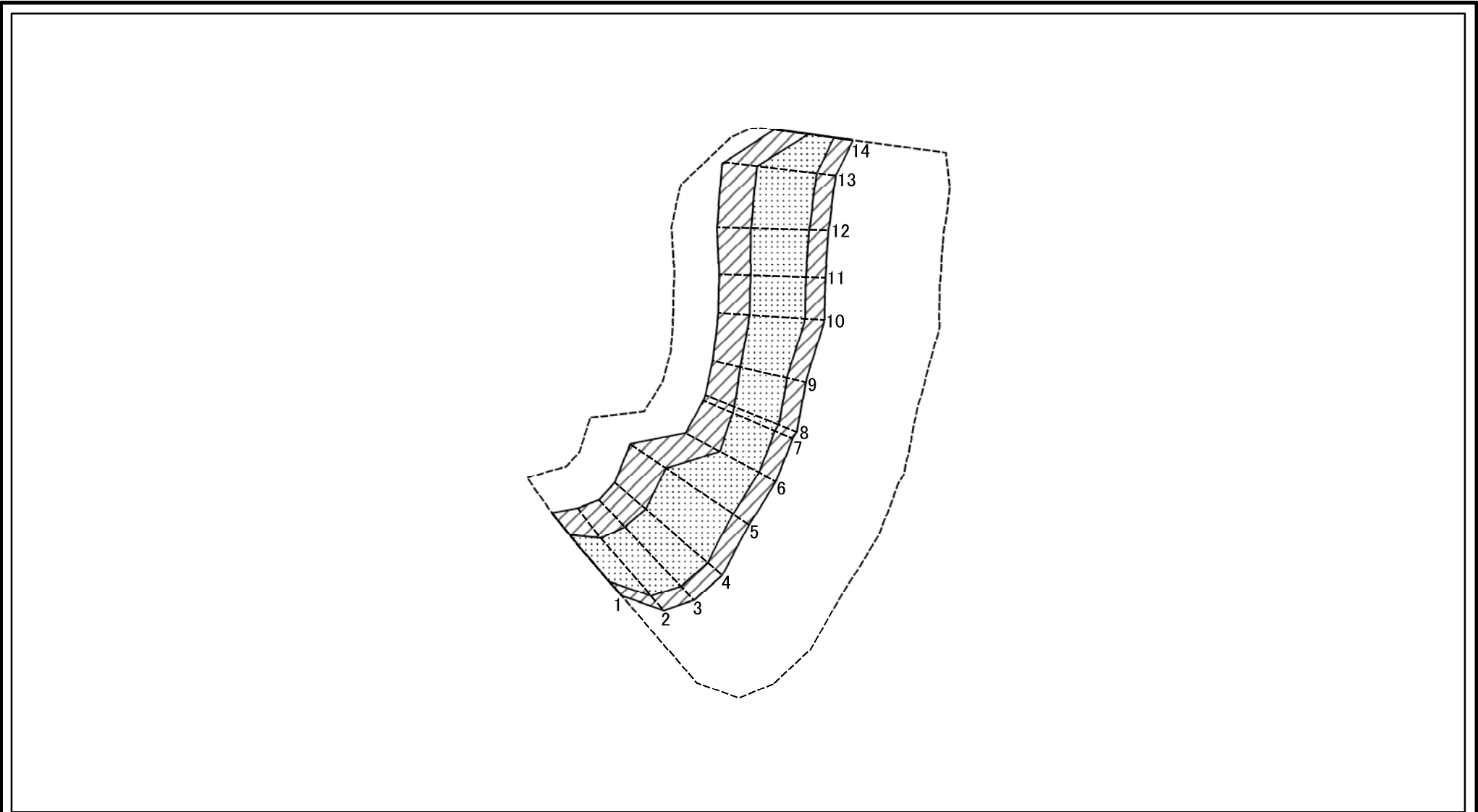
告示年月日

令和元年12月20日

所在地

横浜市金沢区東朝比奈2丁目及び
朝比奈町

土砂災害警戒区域等指定図(その2-2)



図中の数字は横断測線番号を示す

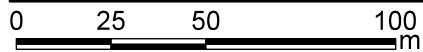
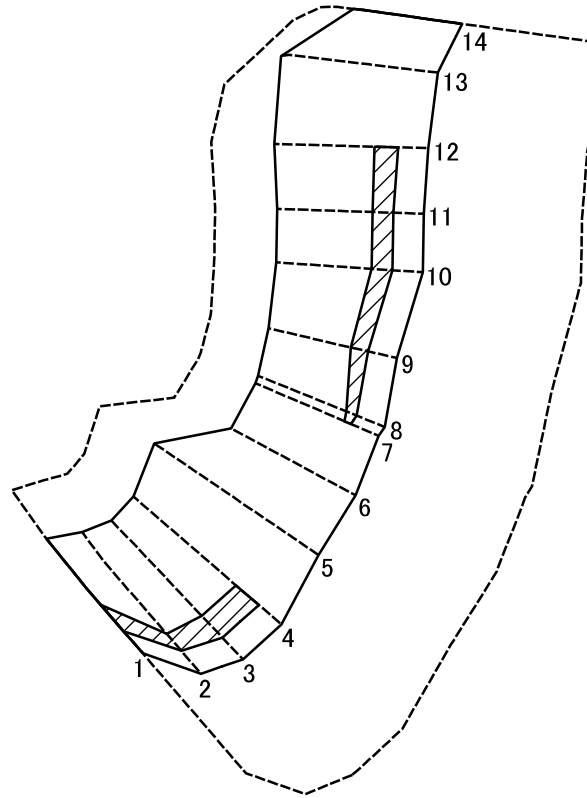
土砂災害特別警戒区域の区域区分図
(急傾斜地の崩壊に伴う土石等の移動により
建築物の地上部に作用すると想定される力)

| | | |
|-------------------------------------|---|--|
| 土砂災害防止法施行令第二条の基準に該当する区域 | | |
| 土砂災害防止法 施行令第三条の 基準に該当する 区域 | 土石等の(移動)高さが1m以下の場合、 土石等の移動による力が100kN/mを超える区域 | |
| | それ以外の区域 | |

| | |
|----|---------|
| 縮尺 | |
| | 1:2,000 |

| | | | |
|---------|-------------|------|---------------------|
| 自然現象の種類 | 急傾斜地の崩壊 | 箇所番号 | 108-H22-179-5 |
| 告示番号 | 神奈川県告示第314号 | 箇所名 | 東朝比奈2丁目2-5 |
| 告示年月日 | 令和元年12月20日 | 所在地 | 横浜市金沢区東朝比奈2丁目及び朝比奈町 |

土砂災害警戒区域等指定図(その2-3)



図中の数字は横断測線番号を示す

土砂災害特別警戒区域の区域区分図
(急傾斜地の崩壊に伴う土石等の堆積により
建築物の地上部に作用すると想定される力)

| | | |
|-------------------------------------|-----------------------------|--|
| 土砂災害防止法 施行令第三条の 基準に該当する 区域 | 土砂災害防止法 施行令第二条の基準に該当する区域 | |
| | 土石等の堆積の高さが3mを超える区域 | |
| | それ以外の区域 | |

N
縮尺
1:2,000

| | | | |
|-------------|-------------|------|-------------------------|
| 自然現象 の種類 | 急傾斜地の崩壊 | 箇所番号 | 108-H22-179-5 |
| 告示番号 | 神奈川県告示第314号 | 箇所名 | 東朝比奈2丁目2-5 |
| 告示年月日 | 令和元年12月20日 | 所在地 | 横浜市金沢区東朝比奈2丁目及び 朝比奈町 |

