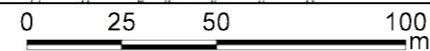
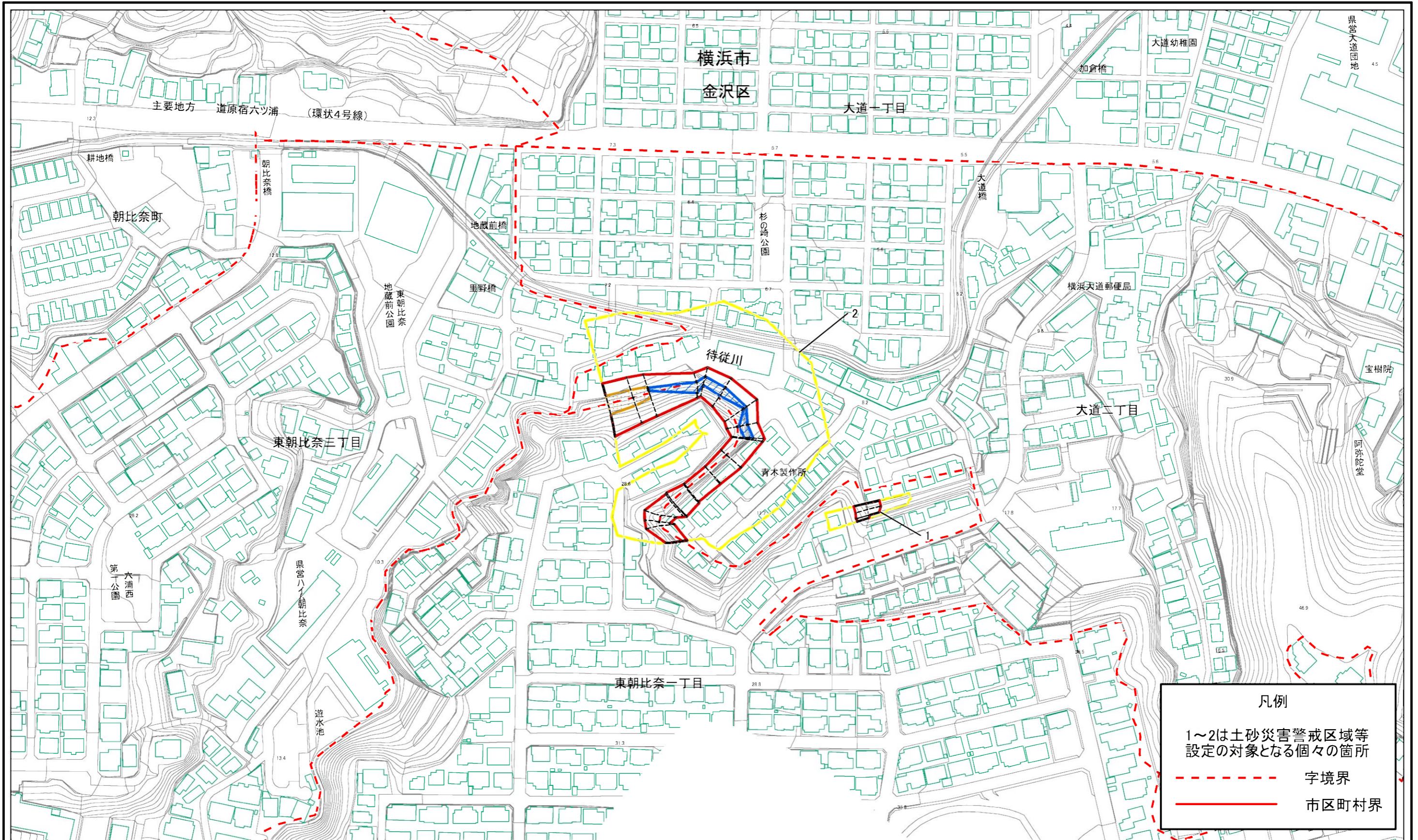


# 土砂災害警戒区域等指定図(その2-1)



凡例	
1~2は土砂災害警戒区域等設定の対象となる個々の箇所	
--- (Red dashed line)	字境界
— (Red solid line)	市区町村界

土砂災害警戒区域・土砂災害特別警戒区域区域図
土砂災害防止法施行令第二条の基準に該当する区域
土砂災害防止法施行令第三条の基準に該当する区域
それ以外の区域

土砂等の(移動)高さが1m以下の場合、土砂等の移動による力が100kN/mを超える区域	
土砂等の堆積の高さが3mを超える区域	
それ以外の区域	

縮尺  
1:2,000

自然現象の種類  
急傾斜地の崩壊

告示番号  
神奈川県告示第347号

告示年月日  
令和5年6月30日

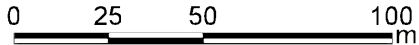
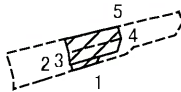
箇所番号  
108-H22-170

箇所名  
大道2丁目3

所在地  
横浜市金沢区大道2丁目、東朝比奈1丁目及び東朝比奈3丁目



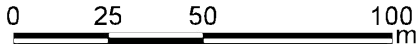
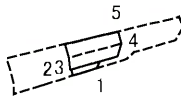
# 土砂災害警戒区域等指定図(その2-2)



図中の数字は横断測線番号を示す

土砂災害特別警戒区域の区域区分図 (急傾斜地の崩壊に伴う土石等の移動により建築物の地上部に作用すると想定される力)	土砂災害防止法施行令第二条の基準に該当する区域		N 縮尺 1:2,000	自然現象の種類	急傾斜地の崩壊	箇所番号	108-H22-170-1
	土砂災害防止法施行令第三条の基準に該当する区域			告示番号	神奈川県告示第347号	箇所名	大道2丁目3-1
	それ以外の区域			告示年月日	令和5年6月30日	所在地	横浜市金沢区東朝比奈1丁目

# 土砂災害警戒区域等指定図(その2-3)

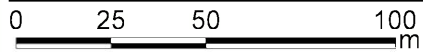
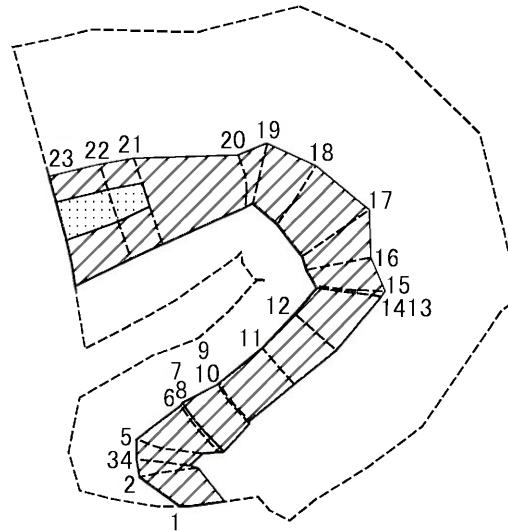


図中の数字は横断測線番号を示す

土砂災害特別警戒区域の区域区分図 (急傾斜地の崩壊に伴う土石等の堆積により建築物の地上部に作用すると想定される力)	土砂災害防止法施行令第二条の基準に該当する区域			N 縮尺 1:2,000	自然現象の種類	急傾斜地の崩壊	箇所番号	108-H22-170-1
	土砂災害防止法施行令第三条の基準に該当する区域	土石等の堆積の高さが3mを超える区域			告示番号	神奈川県告示第347号	箇所名	大道2丁目3-1
		それ以外の区域			告示年月日	令和5年6月30日	所在地	横浜市金沢区東朝比奈1丁目



# 土砂災害警戒区域等指定図(その2-2)



図中の数字は横断測線番号を示す

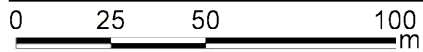
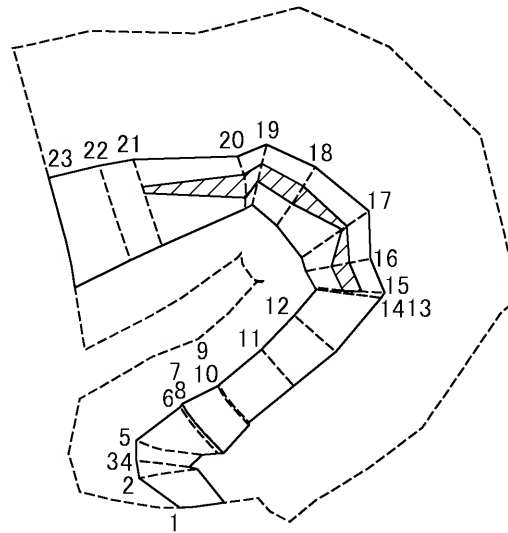
土砂災害特別警戒区域の区域区分図  
(急傾斜地の崩壊に伴う土石等の移動により建築物の地上部に作用すると想定される力)

土砂災害防止法施行令第二条の基準に該当する区域	
土砂災害防止法施行令第三条の基準に該当する区域	
それ以外の区域	

N
縮尺
1:2,000

自然現象の種類	急傾斜地の崩壊	箇所番号	108-H22-170-2
告示番号	神奈川県告示第347号	箇所名	大道2丁目3-2
告示年月日	令和5年6月30日	所在地	横浜市金沢区大道2丁目、東朝比奈1丁目及び東朝比奈3丁目

# 土砂災害警戒区域等指定図(その2-3)



図中の数字は横断測線番号を示す

**土砂災害特別警戒区域の区域区分図**  
 (急傾斜地の崩壊に伴う土石等の堆積により建築物の地上部に作用すると想定される力)

土砂災害防止法施行令第二条の基準に該当する区域	
土砂災害防止法施行令第三条の基準に該当する区域	
それ以外の区域	

N  
縮尺  
1:2,000

自然現象の種類	急傾斜地の崩壊	箇所番号	108-H22-170-2
告示番号	神奈川県告示第347号	箇所名	大道2丁目3-2
告示年月日	令和5年6月30日	所在地	横浜市金沢区大道2丁目、東朝比奈1丁目及び東朝比奈3丁目

