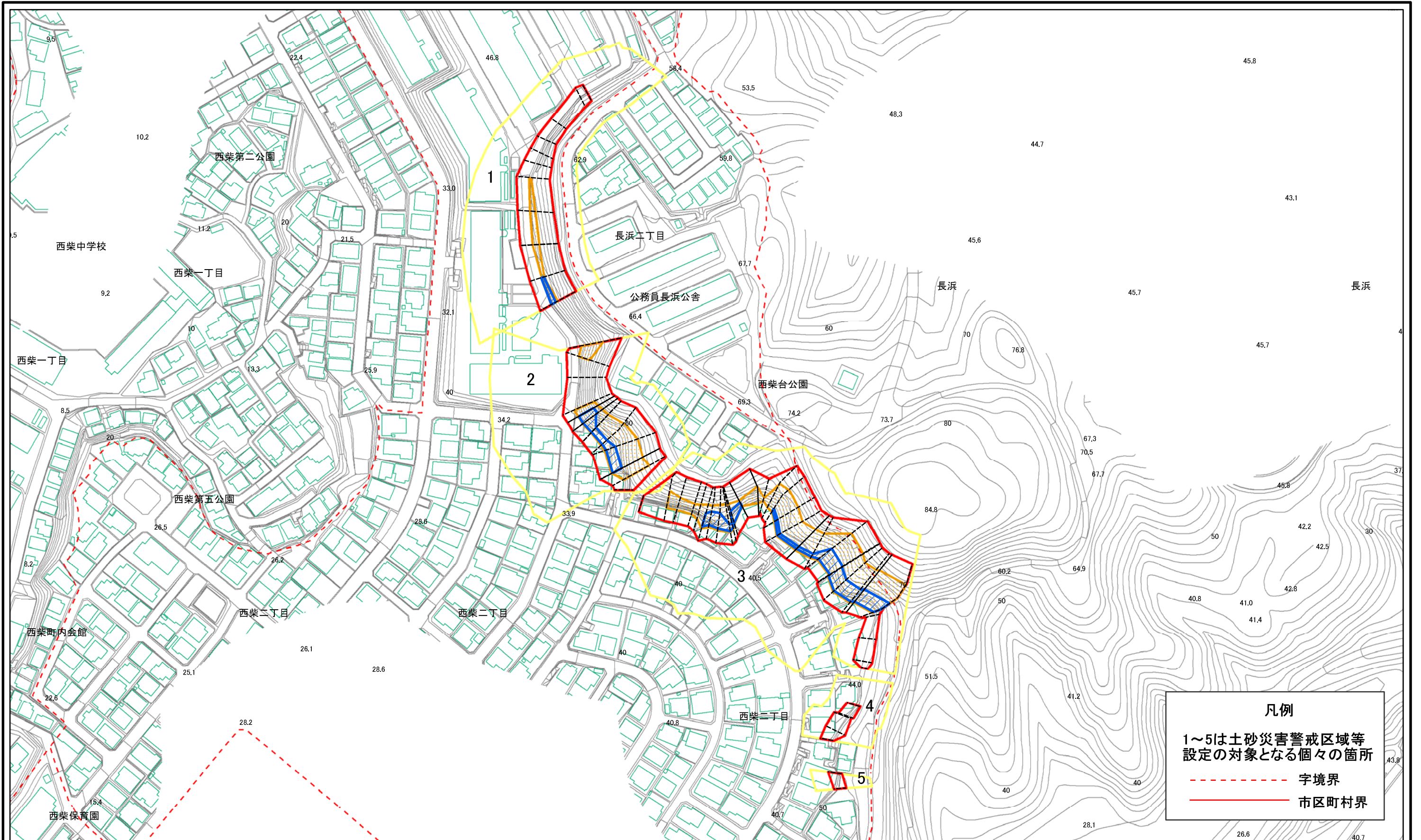


土砂災害警戒区域等指定図(その2-1)

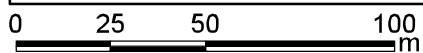
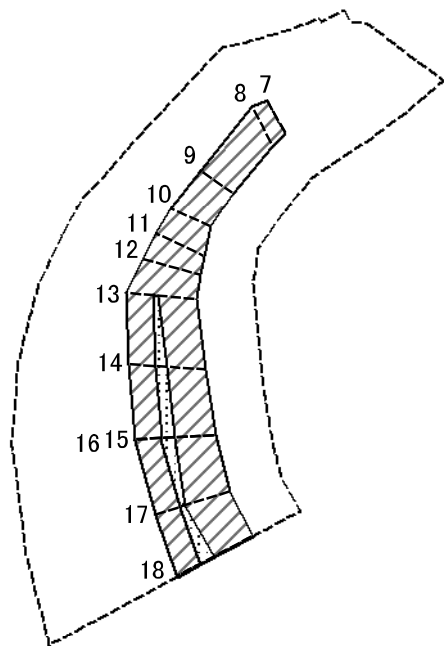


凡例
 1~5は土砂災害警戒区域等
 設定の対象となる個々の箇所
 - - - 字境界
 ——— 市区町村界

0 25 50 100
m

土砂災害警戒区域・土砂災害特別警戒区域 区域図	土砂災害防止法施行令第二条の基準に該当する区域		N 縮尺 1:2,000	自然現象の種類	急傾斜地の崩壊	箇所番号	108-H22-088
	土砂災害防止法施行令第三条の基準に該当する区域			告示番号	神奈川県告示第314号	箇所名	西柴2丁目1
	土砂等の(移動)高さが1m以下の場合、土砂等の移動による力が100kN/mを超える区域			告示年月日	令和元年12月20日	所在地	横浜市金沢区西柴2丁目 長浜2丁目及び長浜
	土砂等の堆積の高さが3mを超える区域 それ以外の区域						

土砂災害警戒区域等指定図(その2-2)



図中の数字は横断測線番号を示す

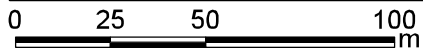
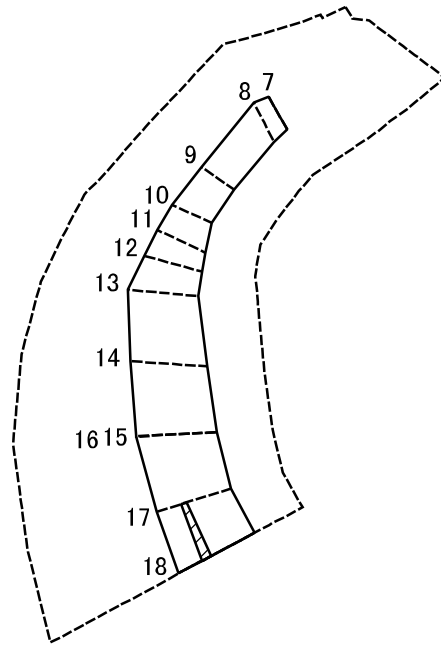
土砂災害特別警戒区域の区域区分図
(急傾斜地の崩壊に伴う土石等の移動により
建築物の地上部に作用すると想定される力)

土砂災害防止法施行令第二条の基準に該当する区域	
土砂災害防止法施行令第三条の基準に該当する区域	
それ以外の区域	

N	縮尺
1:2,000	

自然現象の種類	急傾斜地の崩壊	箇所番号	108-H22-088-1
告示番号	神奈川県告示第314号	箇所名	西柴2丁目1
告示年月日	令和元年12月20日	所在地	横浜市金沢区西柴2丁目 及び長浜2丁目

土砂災害警戒区域等指定図(その2-3)



図中の数字は横断測線番号を示す

土砂災害特別警戒区域の区域区分図
 (急傾斜地の崩壊に伴う土石等の堆積により建築物の地上部に作用すると想定される力)

土砂災害防止法施行令第二条の基準に該当する区域	
土砂災害防止法施行令第三条の基準に該当する区域	
それ以外の区域	

N ↑
縮尺 1:2,000

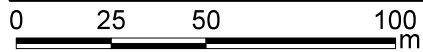
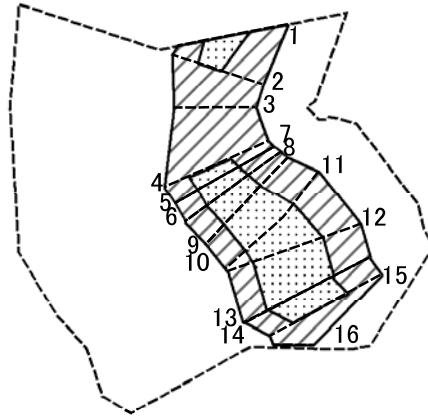
自然現象の種類	急傾斜地の崩壊	箇所番号	108-H22-088-1
告示番号	神奈川県告示第314号	箇所名	西柴2丁目1
告示年月日	令和元年12月20日	所在地	横浜市金沢区西柴2丁目及び長浜2丁目

土砂災害警戒区域等指定図書(その3)

横断測線の区間	土石等の移動により建築物の地上部に作用すると想定される力				土石等の堆積により建築物の地上部に作用すると想定される力				横断測線の区間	土石等の移動により建築物の地上部に作用すると想定される力				土石等の堆積により建築物の地上部に作用すると想定される力			
	土石等の(移動)高さが1m以下の場合、土石等の移動による力が100kN/m ² を超える区域		それ以外の区域		土石等の堆積の高さが3mを超える区域		それ以外の区域			土石等の(移動)高さが1m以下の場合、土石等の移動による力が100kN/m ² を超える区域		それ以外の区域		土石等の堆積の高さが3mを超える区域		それ以外の区域	
	力の大きさのうち最大のもの(kN/m ²)	土石等の高さ(m)	力の大きさのうち最大のもの(kN/m ²)	土石等の高さ(m)	力の大きさのうち最大のもの(kN/m ²)	土石等の高さ(m)	力の大きさのうち最大のもの(kN/m ²)	土石等の高さ(m)		力の大きさのうち最大のもの(kN/m ²)	土石等の高さ(m)	力の大きさのうち最大のもの(kN/m ²)	土石等の高さ(m)	力の大きさのうち最大のもの(kN/m ²)	土石等の高さ(m)	力の大きさのうち最大のもの(kN/m ²)	土石等の高さ(m)
1 ~ 2	-	-	-	-	-	-	-	-	~								
2 ~ 3	-	-	-	-	-	-	-	-	~								
3 ~ 4	-	-	-	-	-	-	-	-	~								
4 ~ 5	-	-	-	-	-	-	-	-	~								
5 ~ 6	-	-	-	-	-	-	-	-	~								
6 ~ 7	-	-	-	-	-	-	-	-	~								
7 ~ 8	-	-	82.58	0.75	-	-	11.78	2.20	~								
8 ~ 9	-	-	82.58	0.75	-	-	11.94	2.23	~								
9 ~ 10	-	-	78.72	0.75	-	-	11.94	2.23	~								
10 ~ 11	-	-	88.99	0.75	-	-	11.73	2.19	~								
11 ~ 12	-	-	96.01	0.75	-	-	13.24	2.47	~								
12 ~ 13	-	-	100.00	0.75	-	-	13.24	2.47	~								
13 ~ 14	106.04	0.75	100.00	0.75	-	-	14.23	2.66	~								
14 ~ 15	106.73	0.75	100.00	0.75	-	-	14.62	2.73	~								
16 ~ 17	106.73	0.75	100.00	0.75	-	-	16.05	3.00	~								
17 ~ 18	106.63	0.75	100.00	0.75	17.50	3.27	16.05	3.00	~								
~									~								
~									~								
~									~								
~									~								
~									~								
~									~								
~									~								
~									~								
~									~								
~									~								
~									~								
~									~								

建築物の構造の規制に必要な衝撃に関する事項	自然現象の種類	急傾斜地の崩壊	箇所番号	108-H22-088-1
	告示番号	神奈川県告示第314号	箇所名	西柴2丁目1
	告示年月日	令和元年12月20日	所在地	横浜市金沢区西柴2丁目及び長浜2丁目

土砂災害警戒区域等指定図(その2-2)



図中の数字は横断測線番号を示す

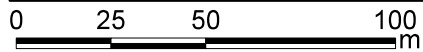
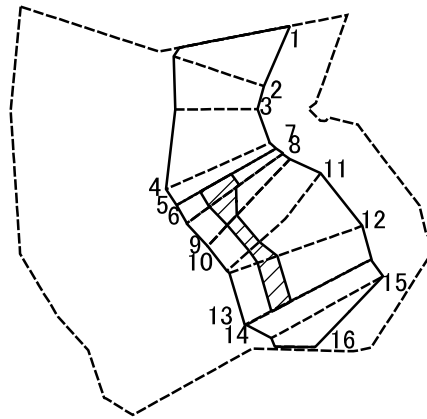
土砂災害特別警戒区域の区域区分図
(急傾斜地の崩壊に伴う土石等の移動により
建築物の地上部に作用すると想定される力)

土砂災害防止法施行令第二条の基準に該当する区域	
土砂災害防止法施行令第三条の基準に該当する区域	
それ以外の区域	

N	
縮尺	1:2,000

自然現象の種類	急傾斜地の崩壊	箇所番号	108-H22-088-2
告示番号	神奈川県告示第314号	箇所名	西柴2丁目1
告示年月日	令和元年12月20日	所在地	横浜市金沢区西柴2丁目 及び長浜2丁目

土砂災害警戒区域等指定図(その2-3)



図中の数字は横断測線番号を示す

土砂災害特別警戒区域の区域区分図
(急傾斜地の崩壊に伴う土石等の堆積により
建築物の地上部に作用すると想定される力)

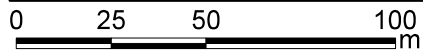
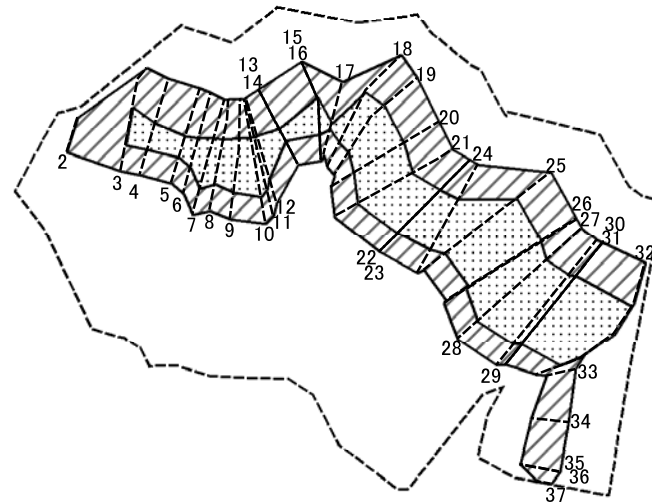
土砂災害防止法 施行令第三条の 基準に該当する 区域	土砂災害防止法施行令第二条の基準に該当する区域		N 縮尺 1:2,000	自然現象 の種類	急傾斜地の崩壊	箇所番号	108-H22-088-2
	土石等の堆積の高さが3mを超える区域			告示番号	神奈川県告示第314号	箇所名	西柴2丁目1
	それ以外の区域			告示年月日	令和元年12月20日	所在地	横浜市金沢区西柴2丁目 及び長浜2丁目

土砂災害警戒区域等指定図書(その3)

横断測線の区間	土石等の移動により建築物の地上部に作用すると想定される力				土石等の堆積により建築物の地上部に作用すると想定される力				横断測線の区間	土石等の移動により建築物の地上部に作用すると想定される力				土石等の堆積により建築物の地上部に作用すると想定される力			
	土石等の(移動)高さが1m以下の場合、土石等の移動による力が100kN/m ² を超える区域		それ以外の区域		土石等の堆積の高さが3mを超える区域		それ以外の区域			土石等の(移動)高さが1m以下の場合、土石等の移動による力が100kN/m ² を超える区域		それ以外の区域		土石等の堆積の高さが3mを超える区域		それ以外の区域	
	力の大きさのうち最大のもの(kN/m ²)	土石等の高さ(m)	力の大きさのうち最大のもの(kN/m ²)	土石等の高さ(m)	力の大きさのうち最大のもの(kN/m ²)	土石等の高さ(m)	力の大きさのうち最大のもの(kN/m ²)	土石等の高さ(m)		力の大きさのうち最大のもの(kN/m ²)	土石等の高さ(m)	力の大きさのうち最大のもの(kN/m ²)	土石等の高さ(m)	力の大きさのうち最大のもの(kN/m ²)	土石等の高さ(m)	力の大きさのうち最大のもの(kN/m ²)	土石等の高さ(m)
1 ~ 2	117.52	0.75	100.00	0.75	-	-	11.27	2.11	~								
2 ~ 3	-	-	100.00	0.75	-	-	12.45	2.33	~								
3 ~ 4	-	-	100.00	0.75	-	-	12.45	2.33	~								
4 ~ 5	116.10	0.75	100.00	0.75	-	-	11.05	2.06	~								
6 ~ 7	117.81	0.75	100.00	0.75	18.88	3.53	16.05	3.00	~								
7 ~ 8	118.62	0.75	100.00	0.75	18.59	3.47	16.05	3.00	~								
8 ~ 9	118.97	0.75	100.00	0.75	18.17	3.39	16.05	3.00	~								
10 ~ 11	119.22	0.75	100.00	0.75	18.05	3.37	16.05	3.00	~								
11 ~ 12	120.58	0.75	100.00	0.75	16.92	3.16	16.05	3.00	~								
12 ~ 13	120.58	0.75	100.00	0.75	16.92	3.16	16.05	3.00	~								
13 ~ 14	120.49	0.75	100.00	0.75	16.86	3.15	16.05	3.00	~								
14 ~ 15	120.11	0.75	100.00	0.75	-	-	16.05	3.00	~								
15 ~ 16	-	-	100.00	0.75	-	-	15.44	2.88	~								
16 ~ 17	-	-	-	-	-	-	-	-	~								
~									~								
~									~								
~									~								
~									~								
~									~								
~									~								
~									~								
~									~								
~									~								
~									~								
~									~								
~									~								

建築物の構造の規制に必要な衝撃に関する事項	自然現象の種類	急傾斜地の崩壊	箇所番号	108-H22-088-2
	告示番号	神奈川県告示第314号	箇所名	西柴2丁目1
	告示年月日	令和元年12月20日	所在地	横浜市金沢区西柴2丁目及び長浜2丁目

土砂災害警戒区域等指定図(その2-2)



図中の数字は横断測線番号を示す

土砂災害特別警戒区域の区域区分図
(急傾斜地の崩壊に伴う土石等の移動により建築物の地上部に作用すると想定される力)

土砂災害防止法施行令第二条の基準に該当する区域



自然現象の種類

急傾斜地の崩壊

箇所番号

108-H22-088-3

土砂災害防止法施行令第三条の基準に該当する区域

土石等の(移動)高さが1m以下の場合、土石等の移動による力が100kN/m²を超える区域



縮尺

告示番号

神奈川県告示第314号

箇所名

西柴2丁目1

それ以外の区域

それ以外の区域



1:2,000

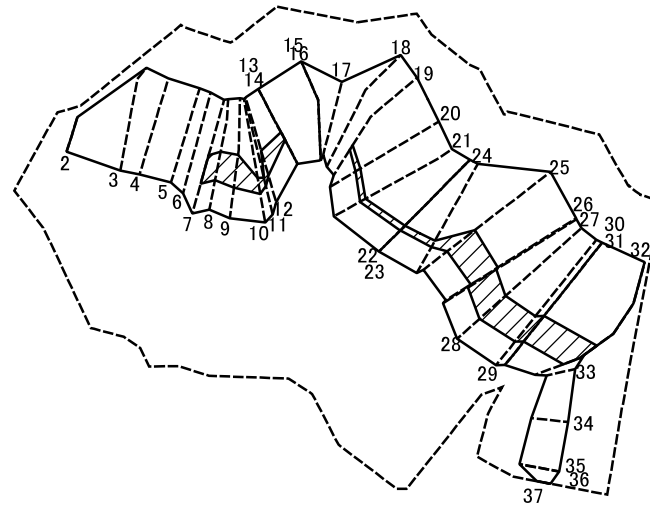
告示年月日

令和元年12月20日

所在地

横浜市金沢区西柴2丁目及び長浜

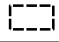

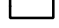
土砂災害警戒区域等指定図(その2-3)



図中の数字は横断測線番号を示す

0 25 50 100
m

土砂災害特別警戒区域の区域区分図
(急傾斜地の崩壊に伴う土石等の堆積により
建築物の地上部に作用すると想定される力)

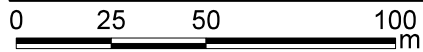
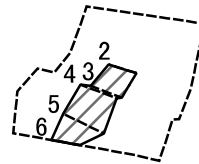
土砂災害防止法 施行令第三条の 基準に該当する 区域	土砂災害防止法施行令第二条の基準に該当する区域		N 縮尺 1:2,000	自然現象 の種類	急傾斜地の崩壊	箇所番号	108-H22-088-3
	土石等の堆積の高さが3mを超える区域			告示番号	神奈川県告示第314号	箇所名	西柴2丁目1
	それ以外の区域			告示年月日	令和元年12月20日	所在地	横浜市金沢区西柴2丁目及び長浜

土砂災害警戒区域等指定図書(その3)

横断測線の区間	土石等の移動により建築物の地上部に作用すると想定される力				土石等の堆積により建築物の地上部に作用すると想定される力				横断測線の区間	土石等の移動により建築物の地上部に作用すると想定される力				土石等の堆積により建築物の地上部に作用すると想定される力				
	土石等の(移動)高さが1m以下の場合、土石等の移動による力が100kN/m ² を超える区域		それ以外の区域		土石等の堆積の高さが3mを超える区域		それ以外の区域			土石等の(移動)高さが1m以下の場合、土石等の移動による力が100kN/m ² を超える区域		それ以外の区域		土石等の堆積の高さが3mを超える区域		それ以外の区域		
	力の大きさのうち最大のもの (kN/m ²)	土石等の高さ (m)	力の大きさのうち最大のもの (kN/m ²)	土石等の高さ (m)	力の大きさのうち最大のもの (kN/m ²)	土石等の高さ (m)	力の大きさのうち最大のもの (kN/m ²)	土石等の高さ (m)		力の大きさのうち最大のもの (kN/m ²)	土石等の高さ (m)	力の大きさのうち最大のもの (kN/m ²)	土石等の高さ (m)	力の大きさのうち最大のもの (kN/m ²)	土石等の高さ (m)	力の大きさのうち最大のもの (kN/m ²)	土石等の高さ (m)	
1 ~ 2	-	-	-	-	-	-	-	-	-	30 ~ 31	120.7	0.8	100.0	0.8	17.3	3.3	16.1	3.0
2 ~ 3	-	-	100.0	0.8	-	-	15.0	2.8	-	31 ~ 32	120.7	0.8	100.0	0.8	17.3	3.3	16.1	3.0
3 ~ 4	113.5	0.8	100.0	0.8	-	-	15.4	2.9	-	32 ~ 33	-	-	100.0	0.8	-	-	16.1	3.0
4 ~ 5	109.4	0.8	100.0	0.8	-	-	15.6	3.0	-	33 ~ 34	-	-	77.9	0.8	-	-	11.3	2.1
5 ~ 6	110.3	0.8	100.0	0.8	-	-	15.6	3.0	-	34 ~ 35	-	-	77.9	0.8	-	-	9.8	1.9
6 ~ 7	118.6	0.8	100.0	0.8	-	-	16.1	3.0	-	36 ~ 37	-	-	72.3	0.8	-	-	10.4	2.0
7 ~ 8	118.6	0.8	100.0	0.8	16.7	3.1	16.1	3.0										
8 ~ 9	118.9	0.8	100.0	0.8	16.7	3.1	16.1	3.0										
9 ~ 10	120.0	0.8	100.0	0.8	17.8	3.4	16.1	3.0										
10 ~ 11	120.0	0.8	100.0	0.8	17.8	3.4	16.1	3.0										
11 ~ 12	118.9	0.8	100.0	0.8	18.4	3.5	16.1	3.0										
12 ~ 13	116.5	0.8	100.0	0.8	18.4	3.5	16.1	3.0	~									
14 ~ 15	114.9	0.8	100.0	0.8	-	-	16.1	3.0	~									
16 ~ 17	114.9	0.8	100.0	0.8	-	-	15.3	2.9	~									
17 ~ 18	113.0	0.8	100.0	0.8	-	-	15.9	3.0	~									
18 ~ 19	117.9	0.8	100.0	0.8	-	-	16.1	3.0	~									
19 ~ 20	118.4	0.8	100.0	0.8	16.9	3.2	16.1	3.0	~									
20 ~ 21	118.4	0.8	100.0	0.8	16.9	3.2	16.1	3.0	~									
21 ~ 22	118.3	0.8	100.0	0.8	16.8	3.2	16.1	3.0	~									
23 ~ 24	119.0	0.8	100.0	0.8	17.1	3.2	16.1	3.0	~									
24 ~ 25	120.4	0.8	100.0	0.8	17.2	3.2	16.1	3.0	~									
25 ~ 26	121.0	0.8	100.0	0.8	17.4	3.3	16.1	3.0	~									
26 ~ 27	121.0	0.8	100.0	0.8	17.4	3.3	16.1	3.0	~									
27 ~ 28	120.5	0.8	100.0	0.8	17.2	3.3	16.1	3.0	~									
28 ~ 29	119.3	0.8	100.0	0.8	17.0	3.2	16.1	3.0	~									
29 ~ 30	120.7	0.8	100.0	0.8	17.3	3.3	16.1	3.0	~									

建築物の構造の規制に必要な衝撃に関する事項	自然現象の種類	急傾斜地の崩壊	箇所番号	108-H22-088-3
	告示番号	神奈川県告示第314号	箇所名	西柴2丁目1
	告示年月日	令和元年12月20日	所在地	横浜市金沢区西柴2丁目及び長浜

土砂災害警戒区域等指定図(その2-2)



図中の数字は横断測線番号を示す

土砂災害特別警戒区域の区域区分図
(急傾斜地の崩壊に伴う土石等の移動により
建築物の地上部に作用すると想定される力)

土砂災害防止法施行令第二条の基準に該当する区域



土砂災害防止法
施行令第三条の
基準に該当する
区域

土石等の(移動)高さが1m以下の場合、
土石等の移動による力が100kN/mを超える区域



それ以外の区域



縮尺

1:2,000

自然現象
の種類

急傾斜地の崩壊

告示番号

神奈川県告示第314号

告示年月日

令和元年12月20日

箇所番号

108-H22-088-4

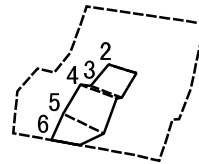
箇所名

西柴2丁目1

所在地

横浜市金沢区西柴2丁目及び長浜

土砂災害警戒区域等指定図(その2-3)



0 25 50 100
m

図中の数字は横断測線番号を示す

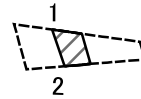
土砂災害特別警戒区域の区域区分図 (急傾斜地の崩壊に伴う土石等の堆積により 建築物の地上部に作用すると想定される力)	土砂災害防止法施行令第二条の基準に該当する区域			N 縮尺 1:2,000	自然現象の種類	急傾斜地の崩壊	箇所番号	108-H22-088-4
	土砂災害防止法 施行令第三条の 基準に該当する 区域	土石等の堆積の高さが3mを超える区域			告示番号	神奈川県告示第314号	箇所名	西柴2丁目1
		それ以外の区域		告示年月日	令和元年12月20日	所在地	横浜市金沢区西柴2丁目及び長浜	

土砂災害警戒区域等指定図書(その3)

横断測線の区間	土石等の移動により建築物の地上部に作用すると想定される力				土石等の堆積により建築物の地上部に作用すると想定される力				横断測線の区間	土石等の移動により建築物の地上部に作用すると想定される力				土石等の堆積により建築物の地上部に作用すると想定される力			
	土石等の(移動)高さが1m以下の場合、土石等の移動による力が100kN/m ² を超える区域		それ以外の区域		土石等の堆積の高さが3mを超える区域		それ以外の区域			土石等の(移動)高さが1m以下の場合、土石等の移動による力が100kN/m ² を超える区域		それ以外の区域		土石等の堆積の高さが3mを超える区域		それ以外の区域	
	力の大きさのうち最大のもの(kN/m ²)	土石等の高さ(m)	力の大きさのうち最大のもの(kN/m ²)	土石等の高さ(m)	力の大きさのうち最大のもの(kN/m ²)	土石等の高さ(m)	力の大きさのうち最大のもの(kN/m ²)	土石等の高さ(m)		力の大きさのうち最大のもの(kN/m ²)	土石等の高さ(m)	力の大きさのうち最大のもの(kN/m ²)	土石等の高さ(m)	力の大きさのうち最大のもの(kN/m ²)	土石等の高さ(m)	力の大きさのうち最大のもの(kN/m ²)	土石等の高さ(m)
1 ~ 2	-	-	-	-	-	-	-	-	~								
2 ~ 3	-	-	74.19	0.75	-	-	10.68	2.00	~								
3 ~ 4	-	-	79.47	0.75	-	-	9.98	1.86	~								
4 ~ 5	-	-	84.23	0.75	-	-	9.98	1.86	~								
5 ~ 6	-	-	84.23	0.75	-	-	10.57	1.97	~								
~									~								
~									~								
~									~								
~									~								
~									~								
~									~								
~									~								
~									~								
~									~								
~									~								
~									~								
~									~								
~									~								
~									~								
~									~								
~									~								
~									~								
~									~								
~									~								
~									~								
~									~								

建築物の構造の規制に必要な衝撃に関する事項	自然現象の種類	急傾斜地の崩壊	箇所番号	108-H22-088-4
	告示番号	神奈川県告示第314号	箇所名	西柴2丁目1
	告示年月日	令和元年12月20日	所在地	横浜市金沢区西柴2丁目及び長浜

土砂災害警戒区域等指定図(その2-2)



0 25 50 100
m

図中の数字は横断測線番号を示す

土砂災害特別警戒区域の区域区分図
(急傾斜地の崩壊に伴う土石等の移動により
建築物の地上部に作用すると想定される力)

土砂災害防止法施行令第二条の基準に該当する区域



土砂災害防止法
施行令第三条の
基準に該当する
区域

土石等の(移動)高さが1m以下の場合、
土石等の移動による力が100kN/m²を超える区域



それ以外の区域



N
縮尺
1:2,000

自然現象
の種類
告示番号
告示年月日

急傾斜地の崩壊
神奈川県告示第314号
令和元年12月20日

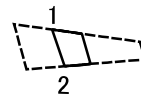
箇所番号
箇所名
所在地

108-H22-088-5

西柴2丁目1

横浜市金沢区西柴二丁目及び長浜

土砂災害警戒区域等指定図(その2-3)



0 25 50 100
m

図中の数字は横断測線番号を示す

土砂災害特別警戒区域の区域区分図 (急傾斜地の崩壊に伴う土石等の堆積により 建築物の地上部に作用すると想定される力)	土砂災害防止法施行令第二条の基準に該当する区域			N 縮尺	自然現象の種類	急傾斜地の崩壊	箇所番号	108-H22-088-5
	土砂災害防止法 施行令第三条の 基準に該当する 区域	土石等の堆積の高さが3mを超える区域			告示番号	神奈川県告示第314号	箇所名	西柴2丁目1
		それ以外の区域		告示年月日	令和元年12月20日	所在地	横浜市金沢区西柴二丁目及び長浜	

土砂災害警戒区域等指定図書(その3)

(1/1)

横断測線の区間	土石等の移動により建築物の地上部に作用すると想定される力				土石等の堆積により建築物の地上部に作用すると想定される力				横断測線の区間	土石等の移動により建築物の地上部に作用すると想定される力				土石等の堆積により建築物の地上部に作用すると想定される力			
	土石等の(移動)高さが1m以下の場合、土石等の移動による力が100kN/m ² を超える区域		それ以外の区域		土石等の堆積の高さが3mを超える区域		それ以外の区域			土石等の(移動)高さが1m以下の場合、土石等の移動による力が100kN/m ² を超える区域		それ以外の区域		土石等の堆積の高さが3mを超える区域		それ以外の区域	
	力の大きさのうち最大のもの(kN/m ²)	土石等の高さ(m)	力の大きさのうち最大のもの(kN/m ²)	土石等の高さ(m)	力の大きさのうち最大のもの(kN/m ²)	土石等の高さ(m)	力の大きさのうち最大のもの(kN/m ²)	土石等の高さ(m)		力の大きさのうち最大のもの(kN/m ²)	土石等の高さ(m)	力の大きさのうち最大のもの(kN/m ²)	土石等の高さ(m)	力の大きさのうち最大のもの(kN/m ²)	土石等の高さ(m)	力の大きさのうち最大のもの(kN/m ²)	土石等の高さ(m)
1 ~ 2	-	-	70.90	0.75	-	-	11.01	2.06	~								
~									~								
~									~								
~									~								
~									~								
~									~								
~									~								
~									~								
~									~								
~									~								
~									~								
~									~								
~									~								
~									~								
~									~								
~									~								
~									~								
~									~								
~									~								
~									~								
~									~								
~									~								
~									~								
~									~								
~									~								

建築物の構造の規制に必要な衝撃に関する事項	自然現象の種類	急傾斜地の崩壊	箇所番号	108-H22-088-5
	告示番号	神奈川県告示第314号	箇所名	西柴2丁目1
	告示年月日	令和元年12月20日	所在地	横浜市金沢区西柴二丁目及び長浜