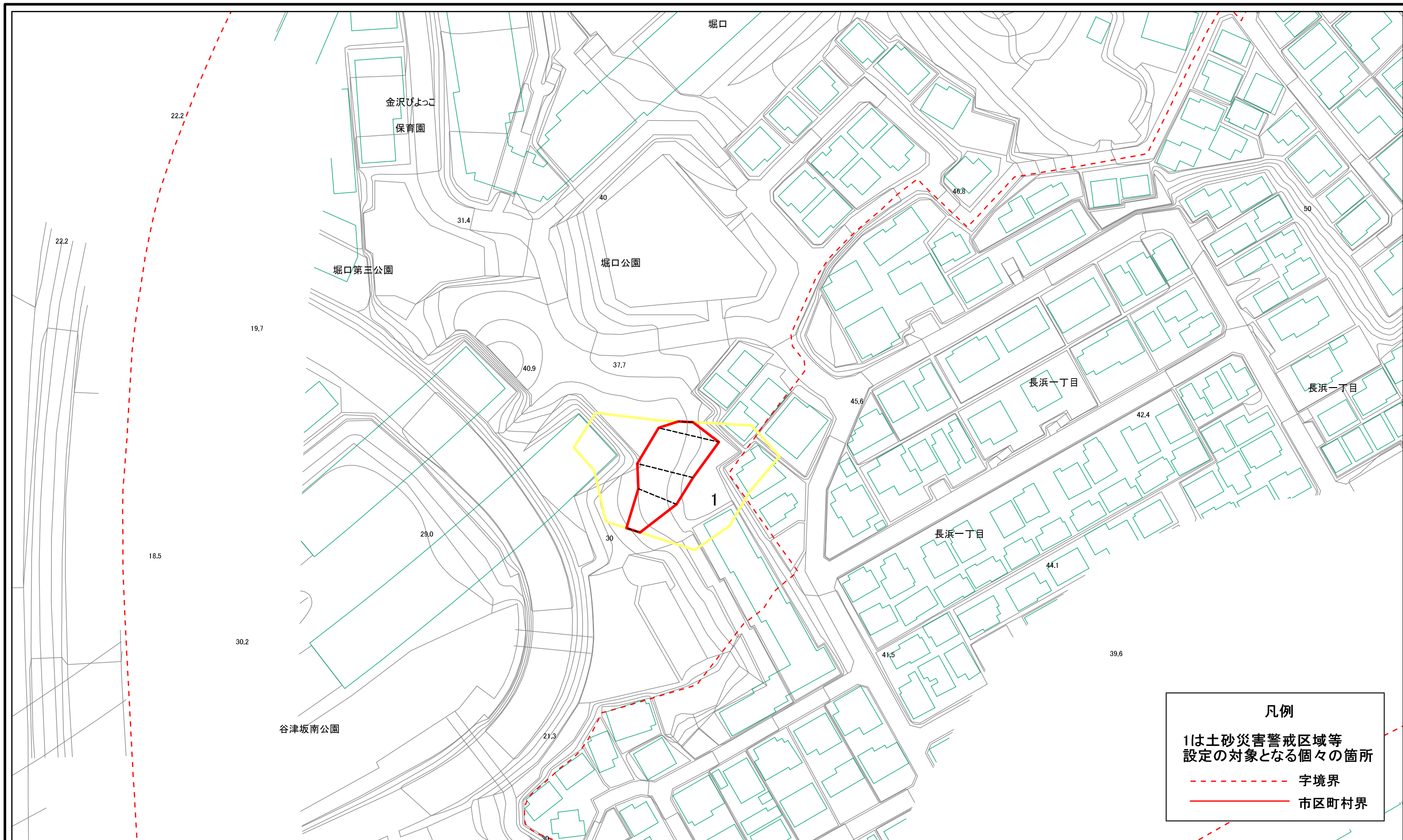
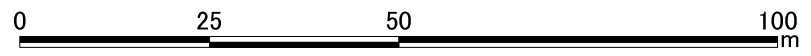


土砂災害警戒区域等指定図(その2-1)

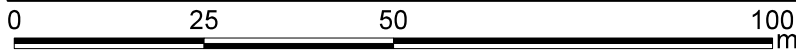
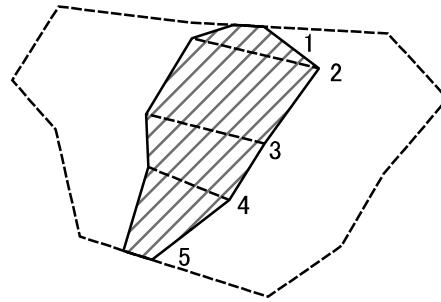


凡例
 1は土砂災害警戒区域等
 設定の対象となる個々の箇所
 - - - 字境界
 ——— 市区町村界



土砂災害警戒区域・土砂災害特別警戒区域 区域図	土砂災害防止法施行令第二条の基準に該当する区域		N 縮尺 1:1,000	自然現象の種類	急傾斜地の崩壊	箇所番号	108-H22-057
	土砂災害防止法施行令第三条の基準に該当する区域			告示番号	神奈川県告示第314号	箇所名	堀口2
	土砂等の(移動)高さが1m以下の場合、土砂等の移動による力が100kN/mを超える区域		告示年月日	令和元年12月20日	所在地	横浜市金沢区堀口及び長浜1丁目	
	土砂等の堆積の高さが3mを超える区域						

土砂災害警戒区域等指定図(その2-2)



図中の数字は横断測線番号を示す

土砂災害特別警戒区域の区域区分図
(急傾斜地の崩壊に伴う土石等の移動により
建築物の地上部に作用すると想定される力)

土砂災害防止法施行令第二条の基準に該当する区域



土砂災害防止法
施行令第三条の
基準に該当する
区域

土石等の(移動)高さが1m以下の場合、
土石等の移動による力が100kN/mを超える区域



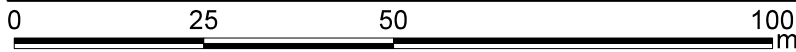
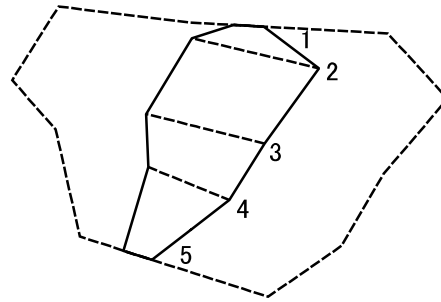
それ以外の区域



N
縮尺
1:1,000

自然現象の種類	急傾斜地の崩壊	箇所番号	108-H22-057-1
告示番号	神奈川県告示第314号	箇所名	堀口2
告示年月日	令和元年12月20日	所在地	横浜市金沢区堀口及び長浜1丁目

土砂災害警戒区域等指定図(その2-3)



図中の数字は横断測線番号を示す

土砂災害特別警戒区域の区域区分図
(急傾斜地の崩壊に伴う土石等の堆積により
建築物の地上部に作用すると想定される力)

土砂災害防止法 施行令第三条の 基準に該当する 区域	土砂災害防止法施行令第二条の基準に該当する区域		N 縮尺 1:1,000	自然現象 の種類	急傾斜地の崩壊	箇所番号	108-H22-057-1
	土石等の堆積の高さが3mを超える区域			告示番号	神奈川県告示第314号	箇所名	堀口2
	それ以外の区域			告示年月日	令和元年12月20日	所在地	横浜市金沢区堀口及び長浜1丁目

