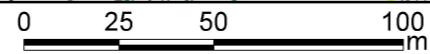
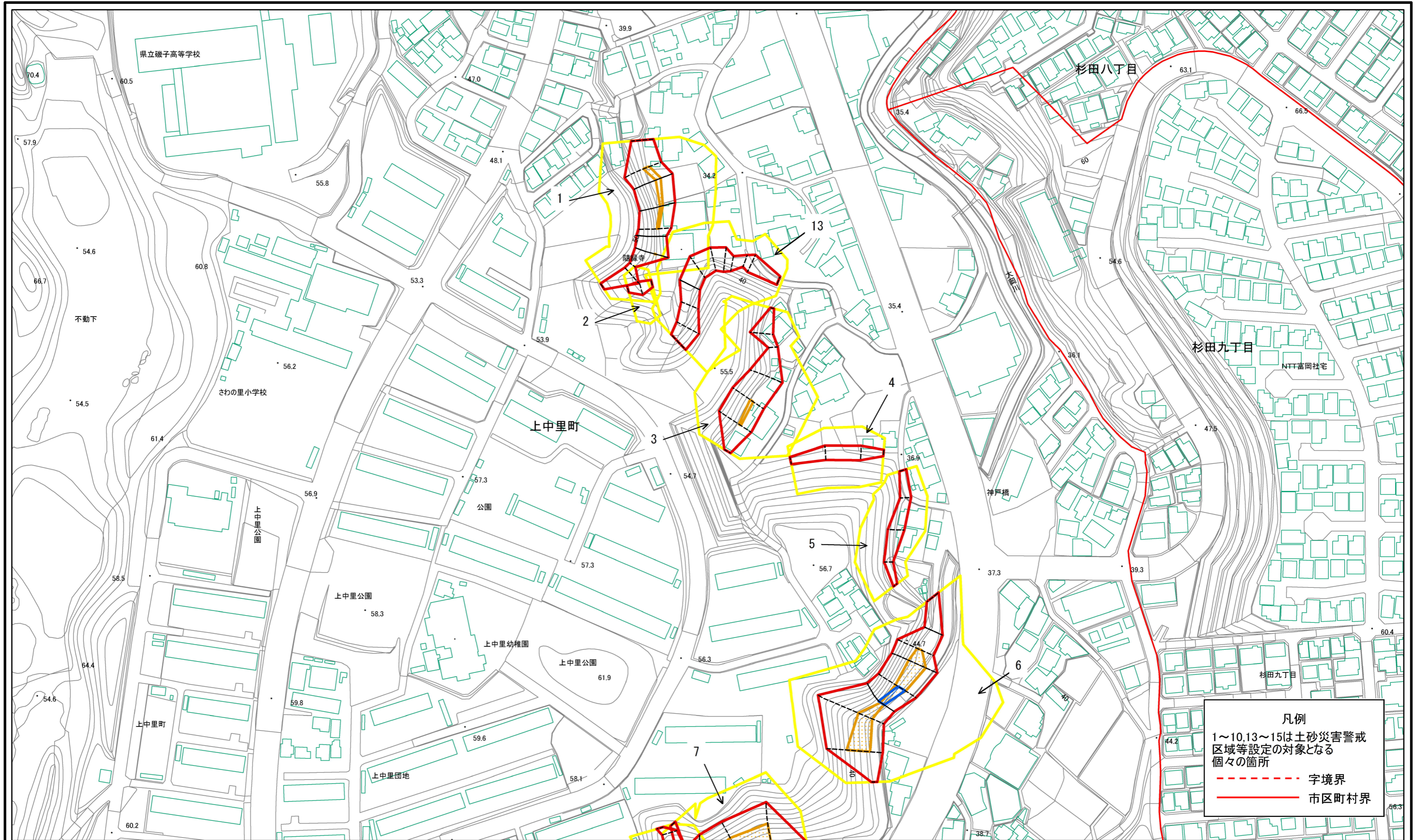


土砂災害警戒区域等指定図(その2-1)(1/2)

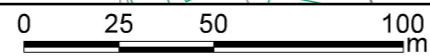
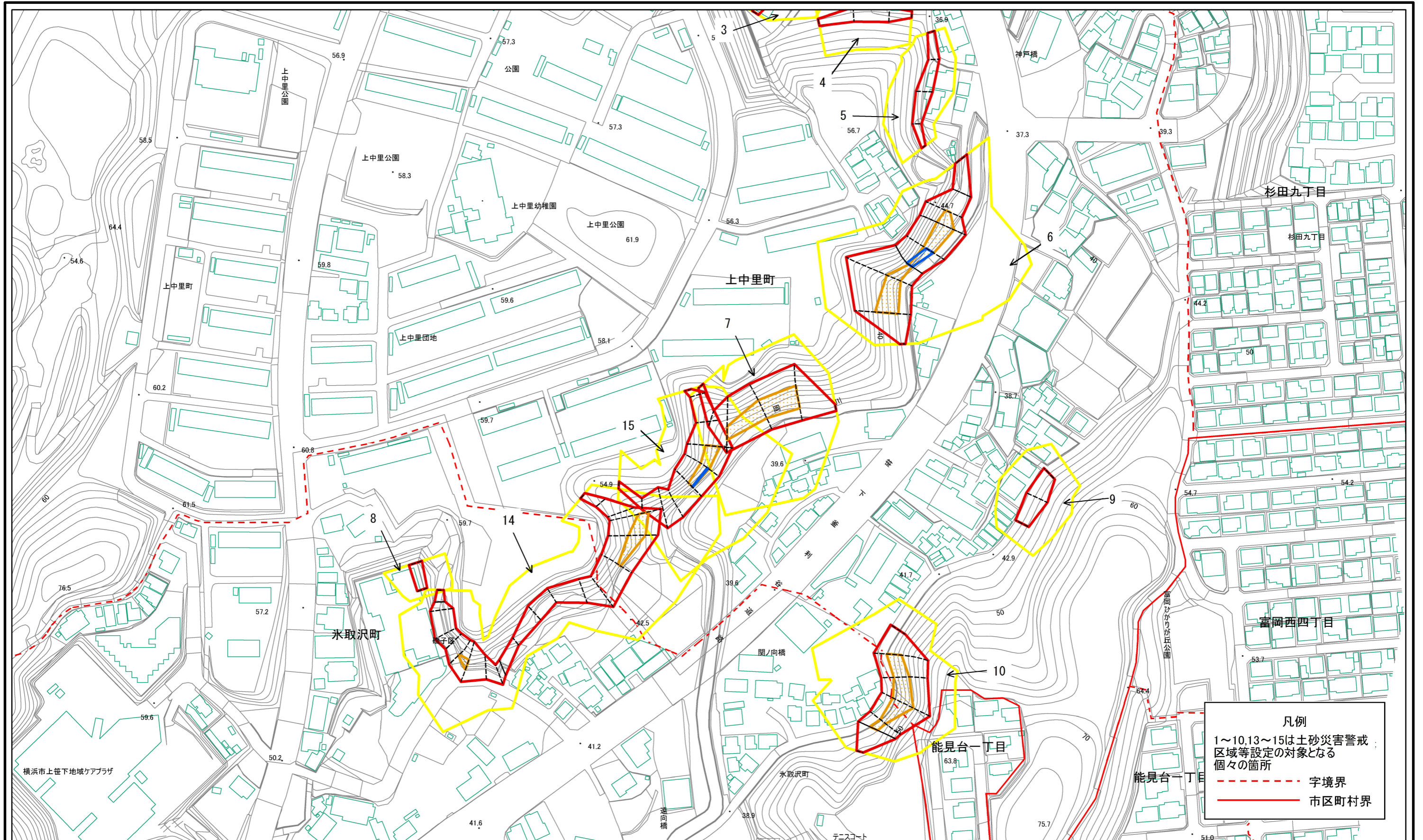


土砂災害警戒区域・土砂災害特別警戒区域 区域図

土砂災害防止法施行令第二条の基準に該当する区域		縮尺 1:2,000
土砂災害防止法施行令第三条の基準に該当する区域		
それ以外の区域		

自然現象の種類	急傾斜地の崩壊	箇所番号	107-H21-107
告示番号	神奈川県告示第428号	箇所名	上中里町6
告示年月日	平成30年9月11日	所在地	横浜市磯子区上中里町、水取沢町及び金沢区能見台1丁目

土砂災害警戒区域等指定図(その2-1)(2/2)



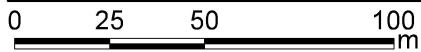
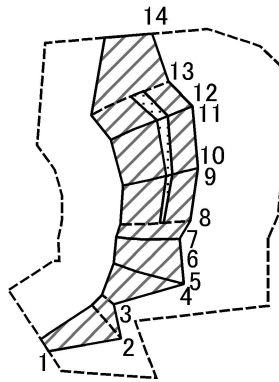
土砂災害警戒区域・土砂災害特別警戒区域 区域図

土砂災害防止法施行令第二条の基準に該当する区域	
土砂災害防止法施行令第三条の基準に該当する区域	
それ以外の区域	

自然現象の種類	急傾斜地の崩壊	箇所番号	107-H21-107
告示番号	神奈川県告示第428号	箇所名	上中里町6
告示年月日	平成30年9月11日	所在地	横浜市磯子区上中里町、氷取沢町及び金沢区能見台1丁目

縮尺 1:2,000

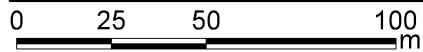
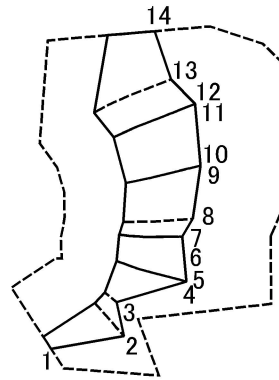
土砂災害警戒区域等指定図(その2-2)



図中の数字は横断測線番号を示す

土砂災害特別警戒区域の区域区分図 (急傾斜地の崩壊に伴う土石等の移動により建築物の地上部に作用すると想定される力)	土砂災害防止法施行令第2条の基準に該当する区域		N 縮尺 1:2,000	自然現象の種類	急傾斜地の崩壊	箇所番号	107-H21-107-1
	土砂災害防止法施行令第3条の基準に該当する区域			告示番号	神奈川県告示第428号	箇所名	上中里町6
	それ以外の区域			告示年月日	平成30年9月11日	所在地	横浜市磯子区上中里町、氷取沢町及び金沢区能見台1丁目

土砂災害警戒区域等指定図(その2-3)



図中の数字は横断測線番号を示す

土砂災害特別警戒区域の区域区分図
(急傾斜地の崩壊に伴う土石等の堆積により
建築物の地上部に作用すると想定される力)

土砂災害防止法施行令第二条の基準に該当する区域



土砂災害防止法
施行令第三条の
基準に該当する
区域

土石等の堆積の高さが3mを超える区域



それ以外の区域



縮尺

1:2,000

自然現象
の種類

急傾斜地の崩壊

告示番号

神奈川県告示第428号

告示年月日

平成30年9月11日

箇所番号

107-H21-107-1

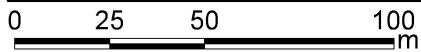
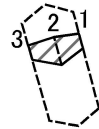
箇所名

上中里町6

所在地

横浜市磯子区上中里町、氷取沢町
及び金沢区能見台1丁目

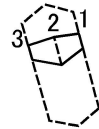
土砂災害警戒区域等指定図(その2-2)



図中の数字は横断測線番号を示す

土砂災害特別警戒区域の区域区分図 (急傾斜地の崩壊に伴う土石等の移動により建築物の地上部に作用すると想定される力)	土砂災害防止法施行令第二条の基準に該当する区域		N 縮尺 1:2,000	自然現象の種類	急傾斜地の崩壊	箇所番号	107-H21-107-2
	土砂災害防止法施行令第三条の基準に該当する区域			告示番号	神奈川県告示第428号	箇所名	上中里町6
	それ以外の区域			告示年月日	平成30年9月11日	所在地	横浜市磯子区上中里町、氷取沢町及び金沢区能見台1丁目

土砂災害警戒区域等指定図(その2-3)

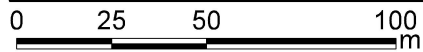
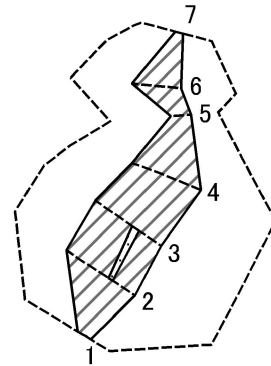


0 25 50 100
m

図中の数字は横断測線番号を示す

土砂災害特別警戒区域の区域区分図 (急傾斜地の崩壊に伴う土石等の堆積により 建築物の地上部に作用すると想定される力)	土砂災害防止法施行令第二条の基準に該当する区域			N 縮尺	自然現象の種類	急傾斜地の崩壊	箇所番号	107-H21-107-2
	土砂災害防止法 施行令第三条の 基準に該当する 区域	土石等の堆積の高さが3mを超える区域			告示番号	神奈川県告示第428号	箇所名	上中里町6
		それ以外の区域		告示年月日	平成30年9月11日	所在地	横浜市磯子区上中里町、氷取沢町 及び金沢区能見台1丁目	

土砂災害警戒区域等指定図(その2-2)

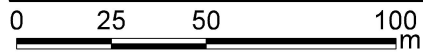
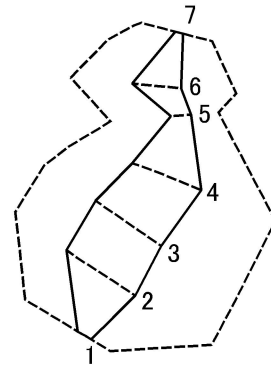


図中の数字は横断測線番号を示す

土砂災害特別警戒区域の区域区分図
(急傾斜地の崩壊に伴う土石等の移動により
建築物の地上部に作用すると想定される力)

土砂災害防止法施行令第二条の基準に該当する区域		N 縮尺 1:2,000	自然現象の種類	急傾斜地の崩壊	箇所番号	107-H21-107-3
土砂災害防止法施行令第三条の基準に該当する区域			告示番号	神奈川県告示第428号	箇所名	上中里町6
それ以外の区域			告示年月日	平成30年9月11日	所在地	横浜市磯子区上中里町、氷取沢町及び金沢区能見台1丁目

土砂災害警戒区域等指定図(その2-3)



図中の数字は横断測線番号を示す

土砂災害特別警戒区域の区域区分図
(急傾斜地の崩壊に伴う土石等の堆積により
建築物の地上部に作用すると想定される力)

土砂災害防止法施行令第二条の基準に該当する区域



自然現象
の種類

急傾斜地の崩壊

箇所番号

107-H21-107-3

土砂災害防止法
施行令第三条の
基準に該当する
区域

土石等の堆積の高さが3mを超える区域



縮尺

告示番号

神奈川県告示第428号

箇所名

上中里町6

区域

それ以外の区域



1:2,000

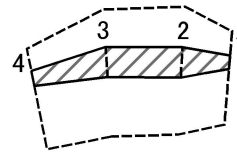
告示年月日

平成30年9月11日

所在地

横浜市磯子区上中里町、氷取沢町
及び金沢区能見台1丁目

土砂災害警戒区域等指定図(その2-2)



0 25 50 100
m

図中の数字は横断測線番号を示す

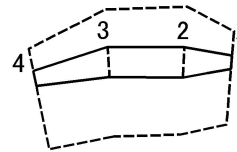
土砂災害特別警戒区域の区域区分図
(急傾斜地の崩壊に伴う土石等の移動により
建築物の地上部に作用すると想定される力)

土砂災害防止法施行令第二条の基準に該当する区域	
土砂災害防止法施行令第三条の基準に該当する区域	
それ以外の区域	

N
縮尺
1:2,000

自然現象の種類	急傾斜地の崩壊	箇所番号	107-H21-107-4
告示番号	神奈川県告示第428号	箇所名	上中里町6
告示年月日	平成30年9月11日	所在地	横浜市磯子区上中里町、氷取沢町及び金沢区能見台1丁目

土砂災害警戒区域等指定図(その2-3)



0 25 50 100
m

図中の数字は横断測線番号を示す

土砂災害特別警戒区域の区域区分図
(急傾斜地の崩壊に伴う土石等の堆積により
建築物の地上部に作用すると想定される力)

土砂災害防止法施行令第二条の基準に該当する区域



自然現象
の種類

急傾斜地の崩壊

箇所番号

107-H21-107-4

土砂災害防止法
施行令第三条の
基準に該当する
区域

土石等の堆積の高さが3mを超える区域



縮尺

告示番号

神奈川県告示第428号

箇所名

上中里町6

区域

それ以外の区域



1:2,000

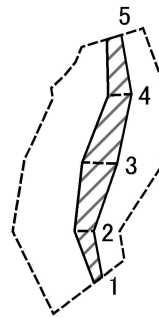
告示年月日

平成30年9月11日

所在地

横浜市磯子区上中里町、氷取沢町
及び金沢区能見台1丁目

土砂災害警戒区域等指定図(その2-2)



0 25 50 100
m

図中の数字は横断測線番号を示す

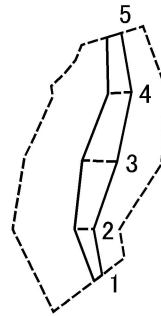
土砂災害特別警戒区域の区域区分図
(急傾斜地の崩壊に伴う土石等の移動により
建築物の地上部に作用すると想定される力)

土砂災害防止法施行令第二条の基準に該当する区域	
土砂災害防止法施行令第三条の基準に該当する区域	
それ以外の区域	

N	
縮尺	1:2,000

自然現象の種類	急傾斜地の崩壊	箇所番号	107-H21-107-5
告示番号	神奈川県告示第428号	箇所名	上中里町6
告示年月日	平成30年9月11日	所在地	横浜市磯子区上中里町、氷取沢町及び金沢区能見台1丁目

土砂災害警戒区域等指定図(その2-3)



0 25 50 100
m

図中の数字は横断測線番号を示す

土砂災害特別警戒区域の区域区分図
(急傾斜地の崩壊に伴う土石等の堆積により
建築物の地上部に作用すると想定される力)

土砂災害防止法施行令第二条の基準に該当する区域



自然現象
の種類

急傾斜地の崩壊

箇所番号

107-H21-107-5

土砂災害防止法
施行令第三条の
基準に該当する
区域

土石等の堆積の高さが3mを超える区域



縮尺

告示番号

神奈川県告示第428号

箇所名

上中里町6

それ以外の区域



1:2,000

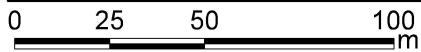
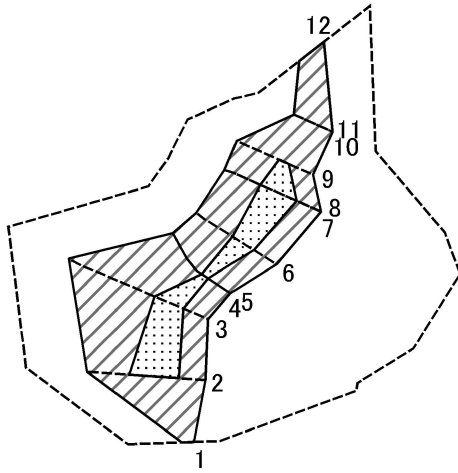
告示年月日

平成30年9月11日

所在地

横浜市磯子区上中里町、氷取沢町
及び金沢区能見台1丁目

土砂災害警戒区域等指定図(その2-2)



図中の数字は横断測線番号を示す

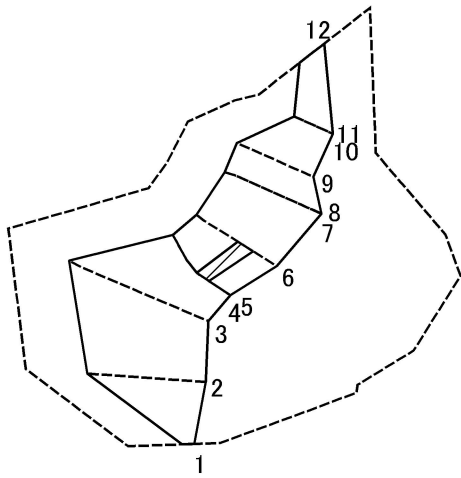
土砂災害特別警戒区域の区域区分図
(急傾斜地の崩壊に伴う土石等の移動により
建築物の地上部に作用すると想定される力)

土砂災害防止法施行令第二条の基準に該当する区域	
土砂災害防止法施行令第三条の基準に該当する区域	
それ以外の区域	

N	
縮尺	1:2,000

自然現象の種類	急傾斜地の崩壊	箇所番号	107-H21-107-6
告示番号	神奈川県告示第428号	箇所名	上中里町6
告示年月日	平成30年9月11日	所在地	横浜市磯子区上中里町、氷取沢町及び金沢区能見台1丁目

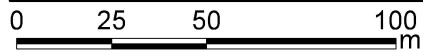
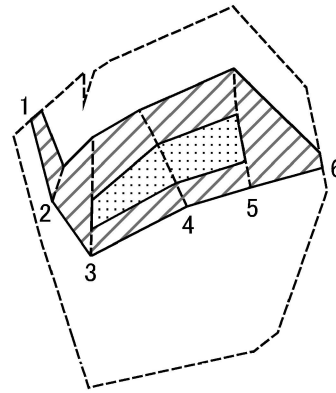
土砂災害警戒区域等指定図(その2-3)



図中の数字は横断測線番号を示す

土砂災害特別警戒区域の区域区分図 (急傾斜地の崩壊に伴う土石等の堆積により建築物の地上部に作用すると想定される力)	土砂災害防止法施行令第二条の基準に該当する区域			N 縮尺 1:2,000	自然現象の種類	急傾斜地の崩壊	箇所番号	107-H21-107-6
	土砂災害防止法施行令第三条の基準に該当する区域	土石等の堆積の高さが3mを超える区域			告示番号	神奈川県告示第428号	箇所名	上中里町6
		それ以外の区域		告示年月日	平成30年9月11日	所在地	横浜市磯子区上中里町、氷取沢町及び金沢区能見台1丁目	

土砂災害警戒区域等指定図(その2-2)

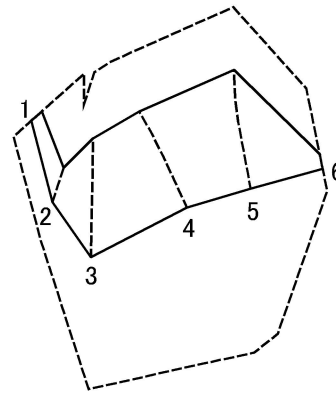


図中の数字は横断測線番号を示す

土砂災害特別警戒区域の区域区分図
(急傾斜地の崩壊に伴う土石等の移動により
建築物の地上部に作用すると想定される力)

土砂災害防止法施行令第二条の基準に該当する区域		N 縮尺 1:2,000	自然現象の種類	急傾斜地の崩壊	箇所番号	107-H21-107-7
土砂災害防止法施行令第三条の基準に該当する区域			告示番号	神奈川県告示第428号	箇所名	上中里町6
それ以外の区域			告示年月日	平成30年9月11日	所在地	横浜市磯子区上中里町、氷取沢町及び金沢区能見台1丁目

土砂災害警戒区域等指定図(その2-3)



0 25 50 100
m

図中の数字は横断測線番号を示す

土砂災害特別警戒区域の区域区分図
(急傾斜地の崩壊に伴う土石等の堆積により
建築物の地上部に作用すると想定される力)

土砂災害防止法施行令第二条の基準に該当する区域



N

自然現象
の種類

急傾斜地の崩壊

箇所番号

107-H21-107-7

土砂災害防止法
施行令第三条の
基準に該当する
区域

土石等の堆積の高さが3mを超える区域



縮尺

告示番号

神奈川県告示第428号

箇所名

上中里町6

区域

それ以外の区域



1:2,000

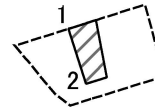
告示年月日

平成30年9月11日

所在地

横浜市磯子区上中里町、氷取沢町
及び金沢区能見台1丁目

土砂災害警戒区域等指定図(その2-2)



0 25 50 100
m

図中の数字は横断測線番号を示す

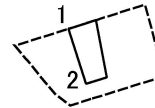
土砂災害特別警戒区域の区域区分図
(急傾斜地の崩壊に伴う土石等の移動により
建築物の地上部に作用すると想定される力)

土砂災害防止法施行令第二条の基準に該当する区域	
土砂災害防止法施行令第三条の基準に該当する区域	
それ以外の区域	

N
縮尺
1:2,000

自然現象の種類	急傾斜地の崩壊	箇所番号	107-H21-107-8
告示番号	神奈川県告示第428号	箇所名	上中里町6
告示年月日	平成30年9月11日	所在地	横浜市磯子区上中里町、氷取沢町及び金沢区能見台1丁目

土砂災害警戒区域等指定図(その2-3)



0 25 50 100
m

図中の数字は横断測線番号を示す

土砂災害特別警戒区域の区域区分図
(急傾斜地の崩壊に伴う土石等の堆積により
建築物の地上部に作用すると想定される力)

土砂災害防止法施行令第二条の基準に該当する区域



自然現象
の種類

急傾斜地の崩壊

箇所番号

107-H21-107-8

土砂災害防止法
施行令第三条の
基準に該当する
区域

土石等の堆積の高さが3mを超える区域



縮尺

告示番号

神奈川県告示第428号

箇所名

上中里町6

区域

それ以外の区域



1:2,000

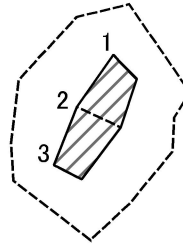
告示年月日

平成30年9月11日

所在地

横浜市磯子区上中里町、氷取沢町
及び金沢区能見台1丁目

土砂災害警戒区域等指定図(その2-2)



0 25 50 100
m

図中の数字は横断測線番号を示す

土砂災害特別警戒区域の区域区分図
(急傾斜地の崩壊に伴う土石等の移動により
建築物の地上部に作用すると想定される力)

土砂災害防止法施行令第二条の基準に該当する区域



自然現象
の種類

急傾斜地の崩壊

箇所番号

107-H21-107-9

土砂災害防止法
施行令第三条の
基準に該当する
区域

土石等の(移動)高さが1m以下の場合、
土石等の移動による力が100kN/m²を超える区域



告示番号

神奈川県告示第428号

箇所名

上中里町6

それ以外の区域



縮尺

1:2,000

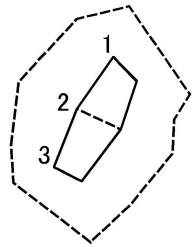
告示年月日

平成30年9月11日

所在地

横浜市磯子区上中里町、氷取沢町
及び金沢区能見台1丁目

土砂災害警戒区域等指定図(その2-3)



図中の数字は横断測線番号を示す

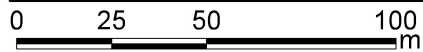
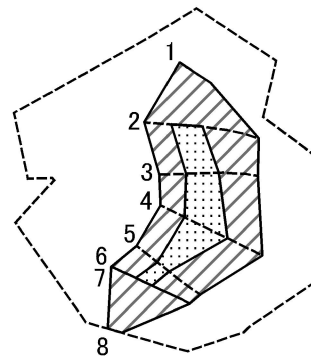
土砂災害特別警戒区域の区域区分図
 (急傾斜地の崩壊に伴う土石等の堆積により
 建築物の地上部に作用すると想定される力)

土砂災害防止法 施行令第二条の 基準に該当する 区域	土砂災害防止法 施行令第三条の 基準に該当する 区域	土砂等の堆積の高さが3mを超える区域	それ以外の区域
-------------------------------------	-------------------------------------	--------------------	---------

	N ↑	縮尺 1:2,000

自然現象の種類	急傾斜地の崩壊	箇所番号	107-H21-107-9
告示番号	神奈川県告示第428号	箇所名	上中里町6
告示年月日	平成30年9月11日	所在地	横浜市磯子区上中里町、氷取沢町 及び金沢区能見台1丁目

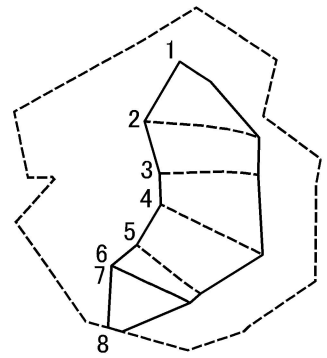
土砂災害警戒区域等指定図(その2-2)



図中の数字は横断測線番号を示す

土砂災害特別警戒区域の区域区分図 (急傾斜地の崩壊に伴う土石等の移動により建築物の地上部に作用すると想定される力)	土砂災害防止法施行令第二条の基準に該当する区域		N 縮尺 1:2,000	自然現象の種類	急傾斜地の崩壊	箇所番号	107-H21-107-10
	土砂災害防止法施行令第三条の基準に該当する区域			告示番号	神奈川県告示第428号	箇所名	上中里町6
	それ以外の区域			告示年月日	平成30年9月11日	所在地	横浜市磯子区上中里町、氷取沢町及び金沢区能見台1丁目

土砂災害警戒区域等指定図(その2-3)



0 25 50 100
m

図中の数字は横断測線番号を示す

土砂災害特別警戒区域の区域区分図
(急傾斜地の崩壊に伴う土石等の堆積により
建築物の地上部に作用すると想定される力)

土砂災害防止法施行令第二条の基準に該当する区域



自然現象
の種類

急傾斜地の崩壊

箇所番号

107-H21-107-10

土砂災害防止法
施行令第三条の
基準に該当する
区域

土石等の堆積の高さが3mを超える区域



縮尺

告示番号

神奈川県告示第428号

箇所名

上中里町6

区域

それ以外の区域



1:2,000

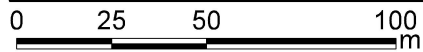
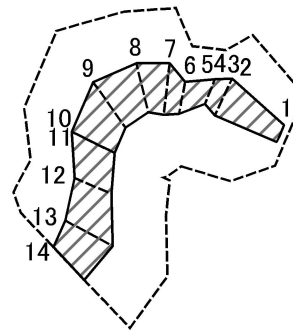
告示年月日

平成30年9月11日

所在地

横浜市磯子区上中里町、氷取沢町
及び金沢区能見台1丁目

土砂災害警戒区域等指定図(その2-2)



図中の数字は横断測線番号を示す

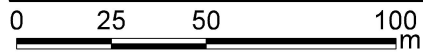
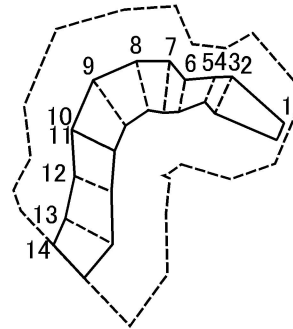
土砂災害特別警戒区域の区域区分図
(急傾斜地の崩壊に伴う土石等の移動により
建築物の地上部に作用すると想定される力)

土砂災害防止法施行令第二条の基準に該当する区域	
土砂災害防止法施行令第三条の基準に該当する区域	
それ以外の区域	

N	
縮尺	1:2,000

自然現象の種類	急傾斜地の崩壊	箇所番号	107-H21-107-13
告示番号	神奈川県告示第428号	箇所名	上中里町6
告示年月日	平成30年9月11日	所在地	横浜市磯子区上中里町、氷取沢町及び金沢区能見台1丁目

土砂災害警戒区域等指定図(その2-3)

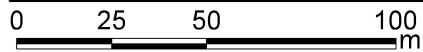
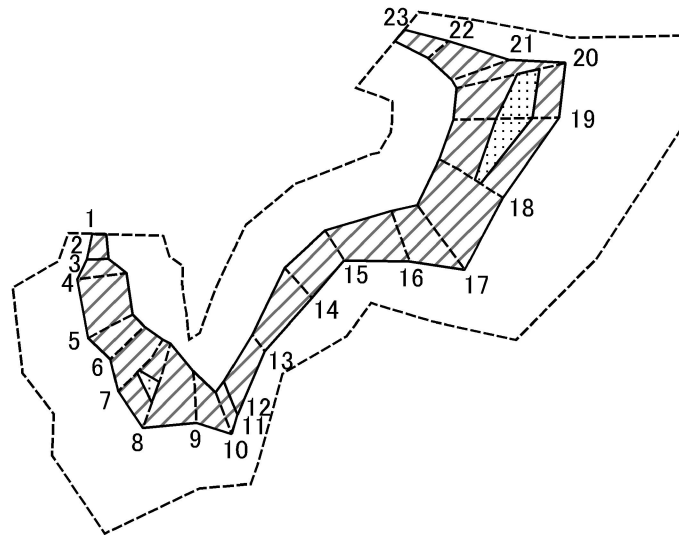


図中の数字は横断測線番号を示す

土砂災害特別警戒区域の区域区分図
 (急傾斜地の崩壊に伴う土石等の堆積により建築物の地上部に作用すると想定される力)

土砂災害防止法施行令第二条の基準に該当する区域		N 縮尺 1:2,000	自然現象の種類	急傾斜地の崩壊	箇所番号	107-H21-107-13
土砂災害防止法施行令第三条の基準に該当する区域			告示番号	神奈川県告示第428号	箇所名	上中里町6
それ以外の区域			告示年月日	平成30年9月11日	所在地	横浜市磯子区上中里町、氷取沢町及び金沢区能見台1丁目

土砂災害警戒区域等指定図(その2-2)



図中の数字は横断測線番号を示す

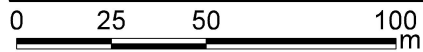
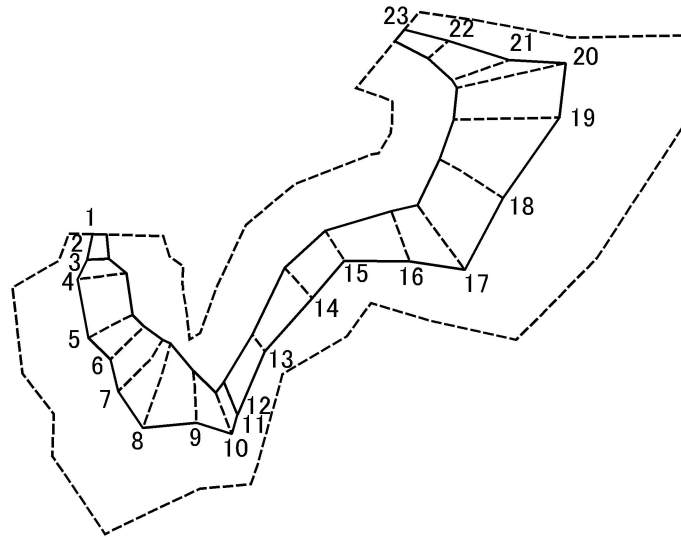
土砂災害特別警戒区域の区域区分図
(急傾斜地の崩壊に伴う土石等の移動により
建築物の地上部に作用すると想定される力)

土砂災害防止法施行令第二条の基準に該当する区域	
土砂災害防止法施行令第三条の基準に該当する区域	
それ以外の区域	

N
縮尺
1:2,000

自然現象の種類	急傾斜地の崩壊	箇所番号	107-H21-107-14
告示番号	神奈川県告示第428号	箇所名	上中里町6
告示年月日	平成30年9月11日	所在地	横浜市磯子区上中里町、氷取沢町及び金沢区能見台1丁目

土砂災害警戒区域等指定図(その2-3)



図中の数字は横断測線番号を示す

土砂災害特別警戒区域の区域区分図
(急傾斜地の崩壊に伴う土石等の堆積により
建築物の地上部に作用すると想定される力)

土砂災害防止法施行令第二条の基準に該当する区域



自然現象
の種類

急傾斜地の崩壊

箇所番号

107-H21-107-14

土砂災害防止法
施行令第三条の
基準に該当する
区域

土石等の堆積の高さが3mを超える区域



縮尺

告示番号

神奈川県告示第428号

箇所名

上中里町6

それ以外の区域



1:2,000

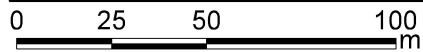
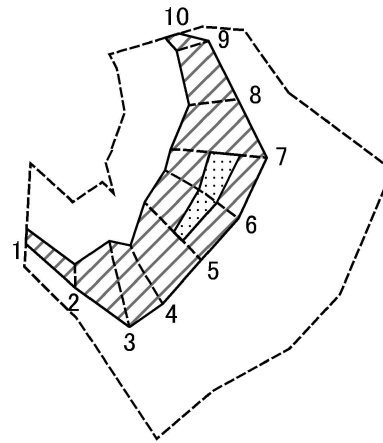
告示年月日

平成30年9月11日

所在地

横浜市磯子区上中里町、氷取沢町
及び金沢区能見台1丁目

土砂災害警戒区域等指定図(その2-2)

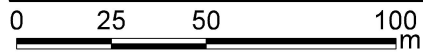
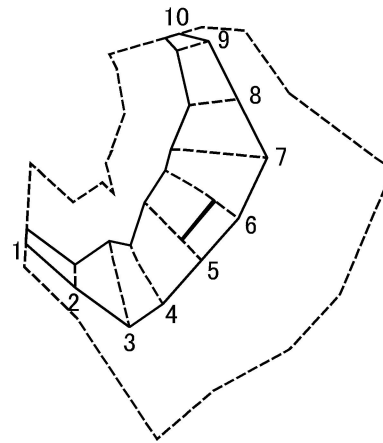


図中の数字は横断測線番号を示す

土砂災害特別警戒区域の区域区分図
(急傾斜地の崩壊に伴う土石等の移動により
建築物の地上部に作用すると想定される力)

土砂災害防止法施行令第二条の基準に該当する区域		N 縮尺 1:2,000	自然現象の種類	急傾斜地の崩壊	箇所番号	107-H21-107-15
土砂災害防止法施行令第三条の基準に該当する区域			告示番号	神奈川県告示第428号	箇所名	上中里町6
それ以外の区域			告示年月日	平成30年9月11日	所在地	横浜市磯子区上中里町、氷取沢町及び金沢区能見台1丁目

土砂災害警戒区域等指定図(その2-3)



図中の数字は横断測線番号を示す

土砂災害特別警戒区域の区域区分図
(急傾斜地の崩壊に伴う土石等の堆積により
建築物の地上部に作用すると想定される力)

土砂災害防止法施行令第二条の基準に該当する区域



自然現象
の種類

急傾斜地の崩壊

箇所番号

107-H21-107-15

土砂災害防止法
施行令第三条の
基準に該当する
区域

土石等の堆積の高さが3mを超える区域



縮尺

告示番号

神奈川県告示第428号

箇所名

上中里町6

それ以外の区域



1:2,000

告示年月日

平成30年9月11日

所在地

横浜市磯子区上中里町、氷取沢町
及び金沢区能見台1丁目

