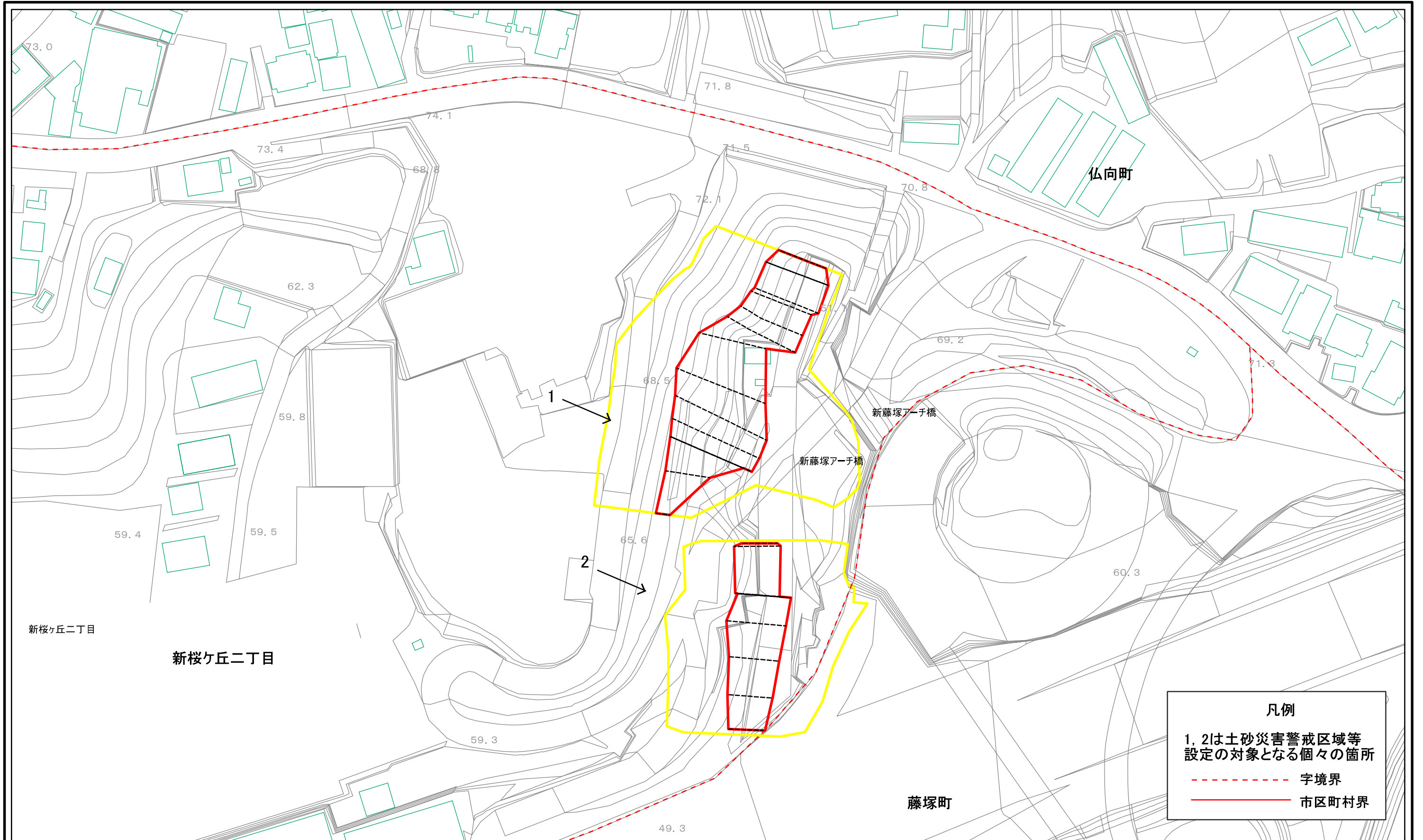
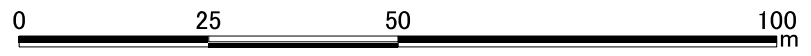


# 土砂災害警戒区域等指定図(その2-1)

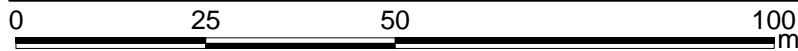
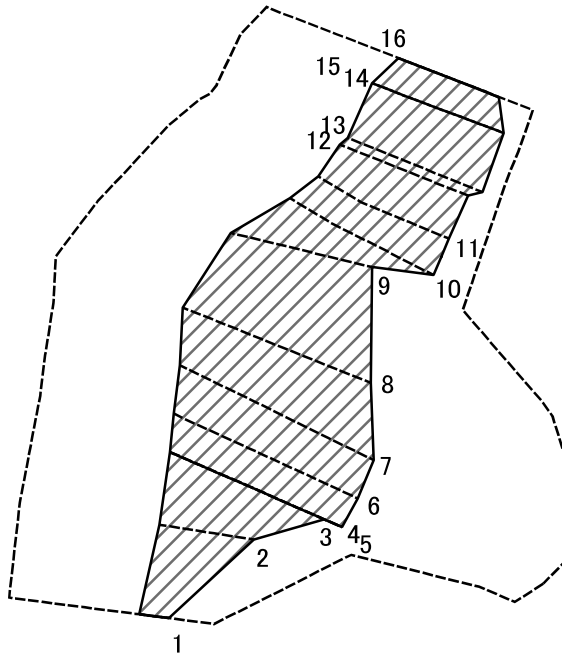


**凡例**  
 1, 2は土砂災害警戒区域等  
 設定の対象となる個々の箇所  
 - - - 字境界  
 ——— 市区町村界



土砂災害警戒区域・土砂災害特別警戒区域 区域図	土砂災害防止法施行令第二条の基準に該当する区域		N 縮尺 1:1,000	自然現象 の種類	急傾斜地の崩壊	箇所番号	106-H21-062	
	土砂災害防止法 施行令第三条の 基準に該当する 区域			告示番号	神奈川県告示第227号	箇所名	新桜ヶ丘2丁目1	
	土砂等の(移動)高さが1m以下の場合、 土砂等の移動による力が100kN/m <sup>2</sup> を超える区域			告示年月日	令和元年10月4日	所在地	横浜市保土ヶ谷区新桜ヶ丘2丁目 及び藤塚町	
	土砂等の堆積の高さが3mを超える区域 それ以外の区域							

# 土砂災害警戒区域等指定図(その2-2)



図中の数字は横断測線番号を示す

土砂災害特別警戒区域の区域区分図  
(急傾斜地の崩壊に伴う土石等の移動により  
建築物の地上部に作用すると想定される力)

土砂災害防止法施行令第二条の基準に該当する区域



土砂災害防止法  
施行令第三条の  
基準に該当する  
区域

土石等の(移動)高さが1m以下の場合、  
土石等の移動による力が100kN/mを超える区域



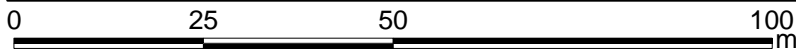
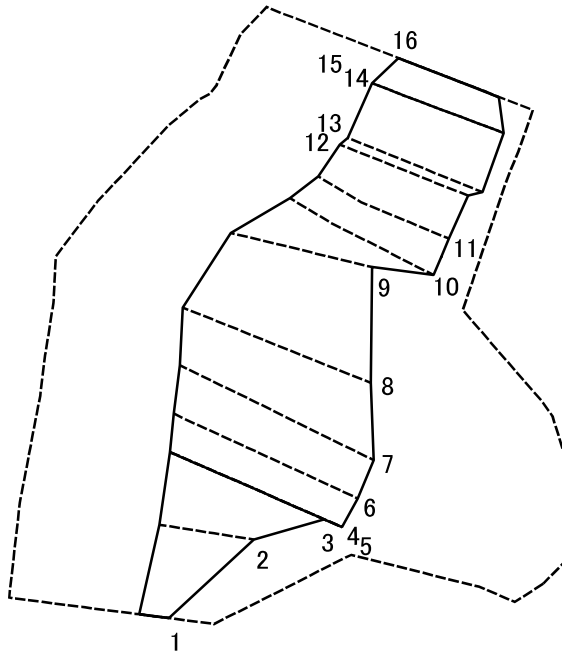
それ以外の区域



縮尺  
1:1,000

自然現象 の種類	急傾斜地の崩壊	箇所番号	106-H21-062-1
告示番号	神奈川県告示第227号	箇所名	新桜ヶ丘2丁目1
告示年月日	令和元年10月4日	所在地	横浜市保土ヶ谷区新桜ヶ丘2丁目

# 土砂災害警戒区域等指定図(その2-3)



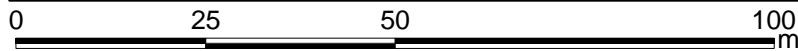
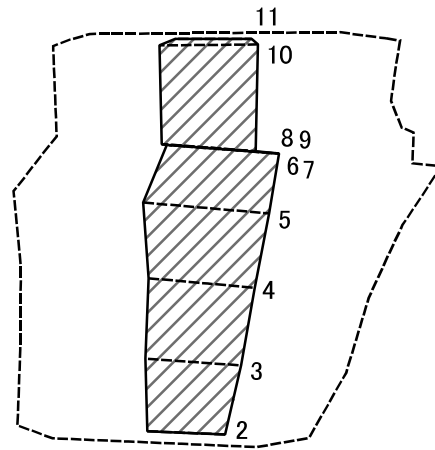
図中の数字は横断測線番号を示す

土砂災害特別警戒区域の区域区分図  
(急傾斜地の崩壊に伴う土石等の堆積により  
建築物の地上部に作用すると想定される力)

土砂災害防止法 施行令第三条の 基準に該当する 区域	土砂災害防止法施行令第二条の基準に該当する区域		N 縮尺 1:1,000	自然現象 の種類	急傾斜地の崩壊	箇所番号	106-H21-062-1
	土石等の堆積の高さが3mを超える区域			告示番号	神奈川県告示第227号	箇所名	新桜ヶ丘2丁目1
	それ以外の区域			告示年月日	令和元年10月4日	所在地	横浜市保土ヶ谷区新桜ヶ丘2丁目



# 土砂災害警戒区域等指定図(その2-2)



図中の数字は横断測線番号を示す

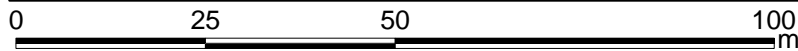
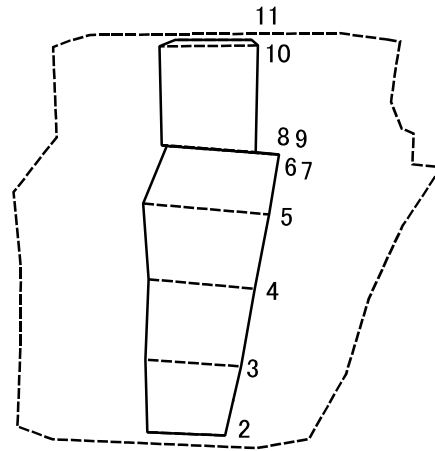
土砂災害特別警戒区域の区域区分図  
(急傾斜地の崩壊に伴う土石等の移動により  
建築物の地上部に作用すると想定される力)

土砂災害防止法施行令第二条の基準に該当する区域	
土砂災害防止法施行令第三条の基準に該当する区域	
それ以外の区域	

N
縮尺
1:1,000

自然現象の種類	急傾斜地の崩壊	箇所番号	106-H21-062-2
告示番号	神奈川県告示第227号	箇所名	新桜ヶ丘2丁目1
告示年月日	令和元年10月4日	所在地	横浜市保土ヶ谷区新桜ヶ丘2丁目及び藤塚町

# 土砂災害警戒区域等指定図(その2-3)



図中の数字は横断測線番号を示す

土砂災害特別警戒区域の区域区分図  
(急傾斜地の崩壊に伴う土石等の堆積により  
建築物の地上部に作用すると想定される力)

土砂災害防止法施行令第二条の基準に該当する区域



自然現象  
の種類

急傾斜地の崩壊

箇所番号

106-H21-062-2

土砂災害防止法  
施行令第三条の  
基準に該当する  
区域

土石等の堆積の高さが3mを超える区域



縮尺

告示番号

神奈川県告示第227号

箇所名

新桜ヶ丘2丁目1

区域

それ以外の区域



1:1,000

告示年月日

令和元年10月4日

所在地

横浜市保土ヶ谷区新桜ヶ丘2丁目  
及び藤塚町

