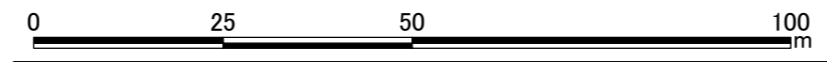
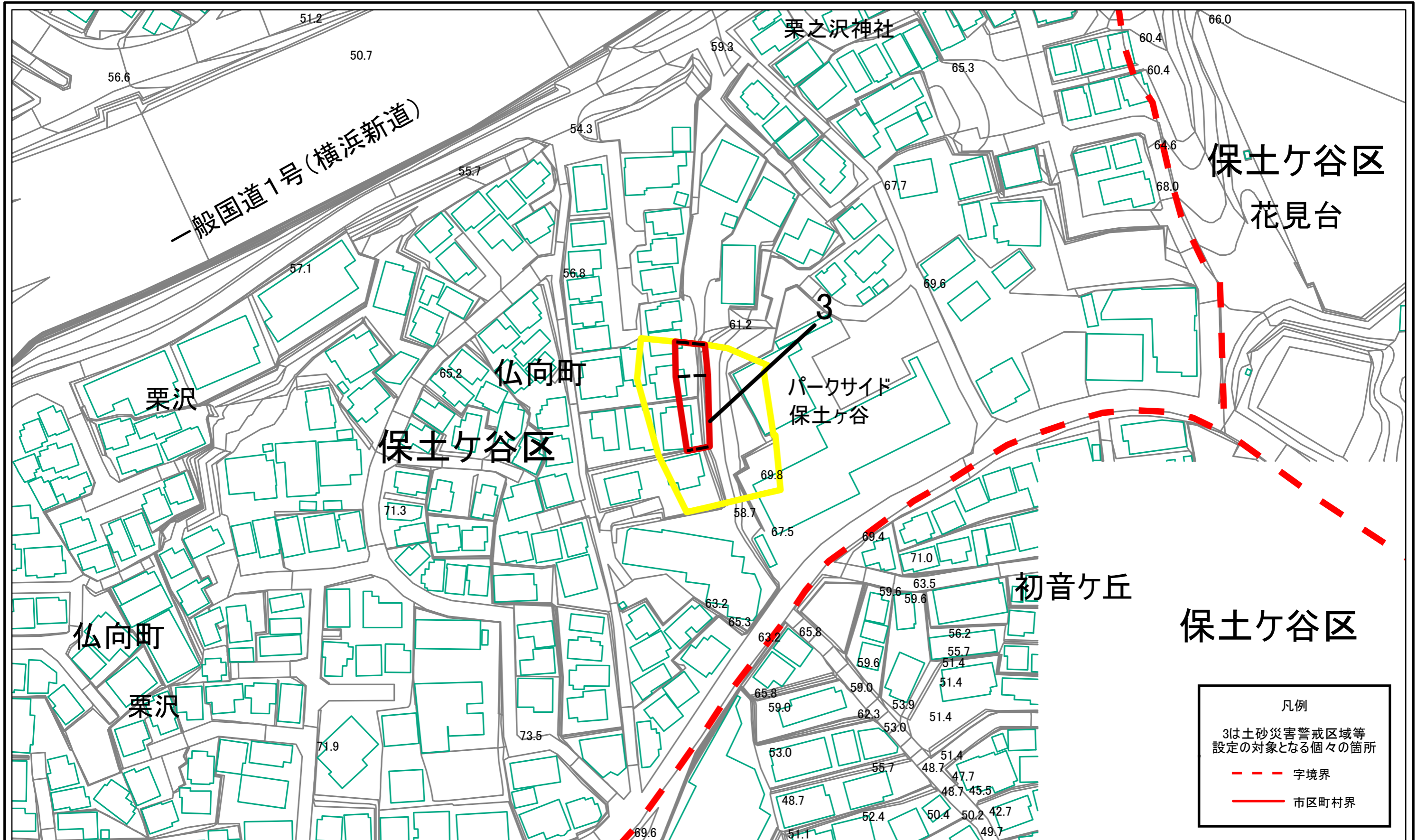


土砂災害警戒区域等指定図(その2-1)

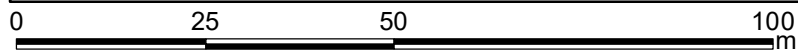
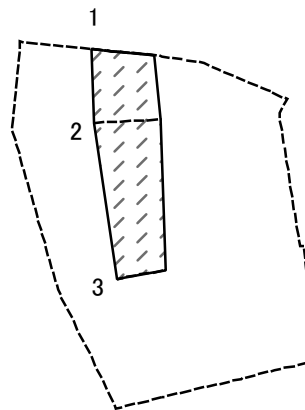


土砂災害警戒区域・土砂災害特別警戒区域 区域図	土砂災害防止法施行令第二条の基準に該当する区域	
	土砂災害防止法施行令第三条の基準に該当する区域	
	土砂等の(移動)高さが1m以下の場合、土砂等の移動による力が100kN/mを超える区域	
	土砂等の堆積の高さが3mを超える区域 それ以外の区域	

縮尺	1:1,000
告示番号	神奈川県告示第227号
告示年月日	令和元年10月4日

自然現象の種類	急傾斜地の崩壊	箇所番号	106-H21-027
告示番号	神奈川県告示第227号	箇所名	仏向町11
告示年月日	令和元年10月4日	所在地	横浜市保土ヶ谷区仏向町

# 土砂災害警戒区域等指定図(その2-2)



図中の数字は横断測線番号を示す

**土砂災害特別警戒区域の区域区分図**  
 (急傾斜地の崩壊に伴う土石等の移動により  
 建築物の地上部に作用すると想定される力)

土砂災害防止法施行令第二条の基準に該当する区域



土砂災害防止法  
 施行令第三条の  
 基準に該当する  
 区域



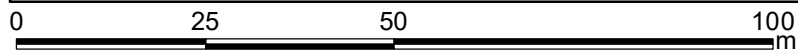
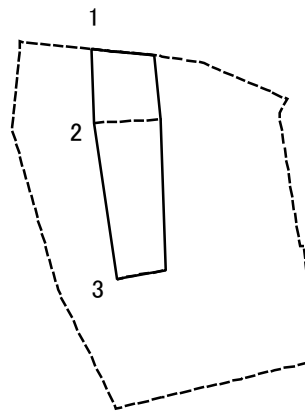
それ以外の区域



N  
  
 縮尺  
 1:1,000

自然現象の種類	急傾斜地の崩壊	箇所番号	106-H21-027-3
告示番号	神奈川県告示第227号	箇所名	仏向町11
告示年月日	令和元年10月4日	所在地	横浜市保土ヶ谷区仏向町

# 土砂災害警戒区域等指定図(その2-3)



図中の数字は横断測線番号を示す

**土砂災害特別警戒区域の区域区分図**  
 (急傾斜地の崩壊に伴う土石等の堆積により  
 建築物の地上部に作用すると想定される力)

土砂災害防止法施行令第二条の基準に該当する区域



土砂災害防止法  
 施行令第三条の  
 基準に該当する  
 区域



それ以外の区域



縮尺

1:1,000

自然現象  
 の種類

急傾斜地の崩壊

告示番号

神奈川県告示第227号

告示年月日

令和元年10月4日

箇所番号

106-H21-027-3

箇所名

仏向町11

所在地

横浜市保土ヶ谷区仏向町

