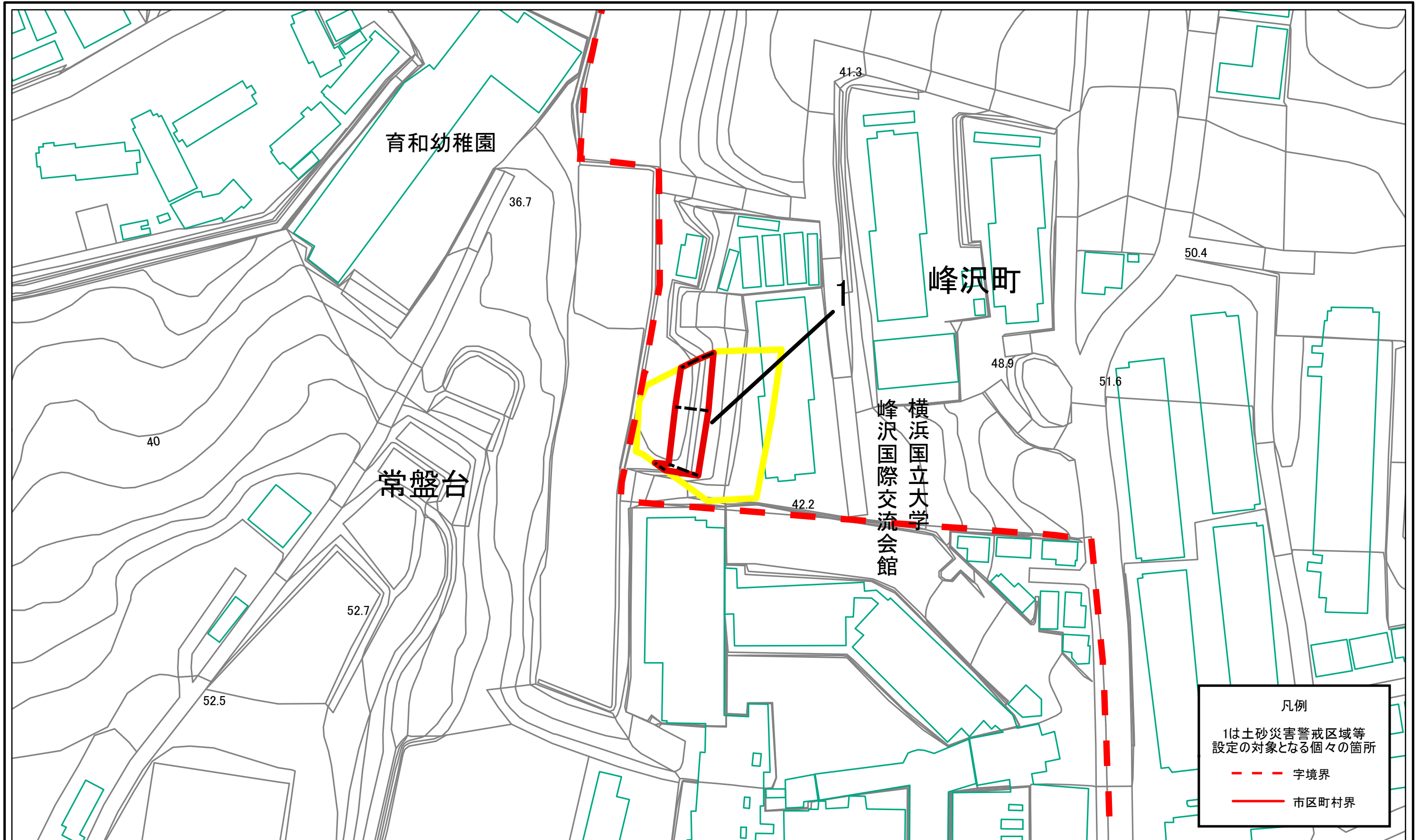
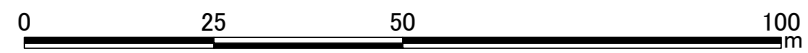


土砂災害警戒区域等指定図(その2-1)



凡例
 1は土砂災害警戒区域等
 設定の対象となる個々の箇所
 - - - 字境界
 — 市区町村界



土砂災害警戒区域・土砂災害特別警戒区域
 区域図

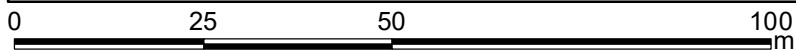
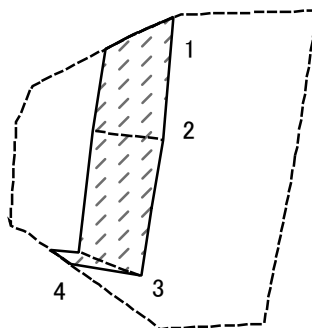
土砂災害防止法施行令第二条の基準に該当する区域
 土砂災害防止法
 施行令第三条の
 基準に該当する
 区域
 それ以外の区域

縮尺
 1:1,000

自然現象
 の種類
 急傾斜地の崩壊
 告示番号
 神奈川県告示第227号
 告示年月日
 令和元年10月4日

箇所番号
 106-H20-017
 箇所名
 常盤台2
 所在地
 横浜市保土ヶ谷区常盤台
 及び峰沢町

土砂災害警戒区域等指定図(その2-2)



図中の数字は横断測線番号を示す

土砂災害特別警戒区域の区域区分図
(急傾斜地の崩壊に伴う土石等の移動により
建築物の地上部に作用すると想定される力)

土砂災害防止法施行令第二条の基準に該当する区域



土砂災害防止法
施行令第三条の
基準に該当する
区域



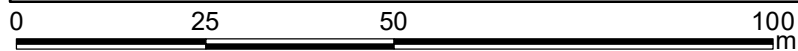
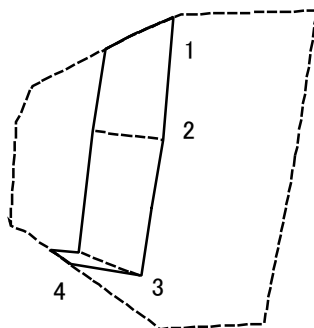
それ以外の区域



N
縮尺
1:1,000

自然現象の種類	急傾斜地の崩壊	箇所番号	106-H20-017-1
告示番号	神奈川県告示第227号	箇所名	常盤台2
告示年月日	令和元年10月4日	所在地	横浜市保土ヶ谷区常盤台 及び峰沢町

土砂災害警戒区域等指定図(その2-3)



図中の数字は横断測線番号を示す

土砂災害特別警戒区域の区域区分図
 (急傾斜地の崩壊に伴う土石等の堆積により
 建築物の地上部に作用すると想定される力)

土砂災害防止法施行令第二条の基準に該当する区域



土砂災害防止法
 施行令第三条の
 基準に該当する
 区域



それ以外の区域



縮尺

1:1,000

自然現象
 の種類

急傾斜地の崩壊

告示番号

神奈川県告示第227号

告示年月日

令和元年10月4日

箇所番号

106-H20-017-1

箇所名

常盤台2

所在地

横浜市保土ヶ谷区常盤台
 及び峰沢町

