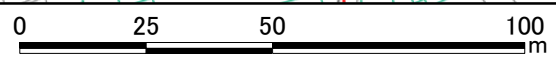
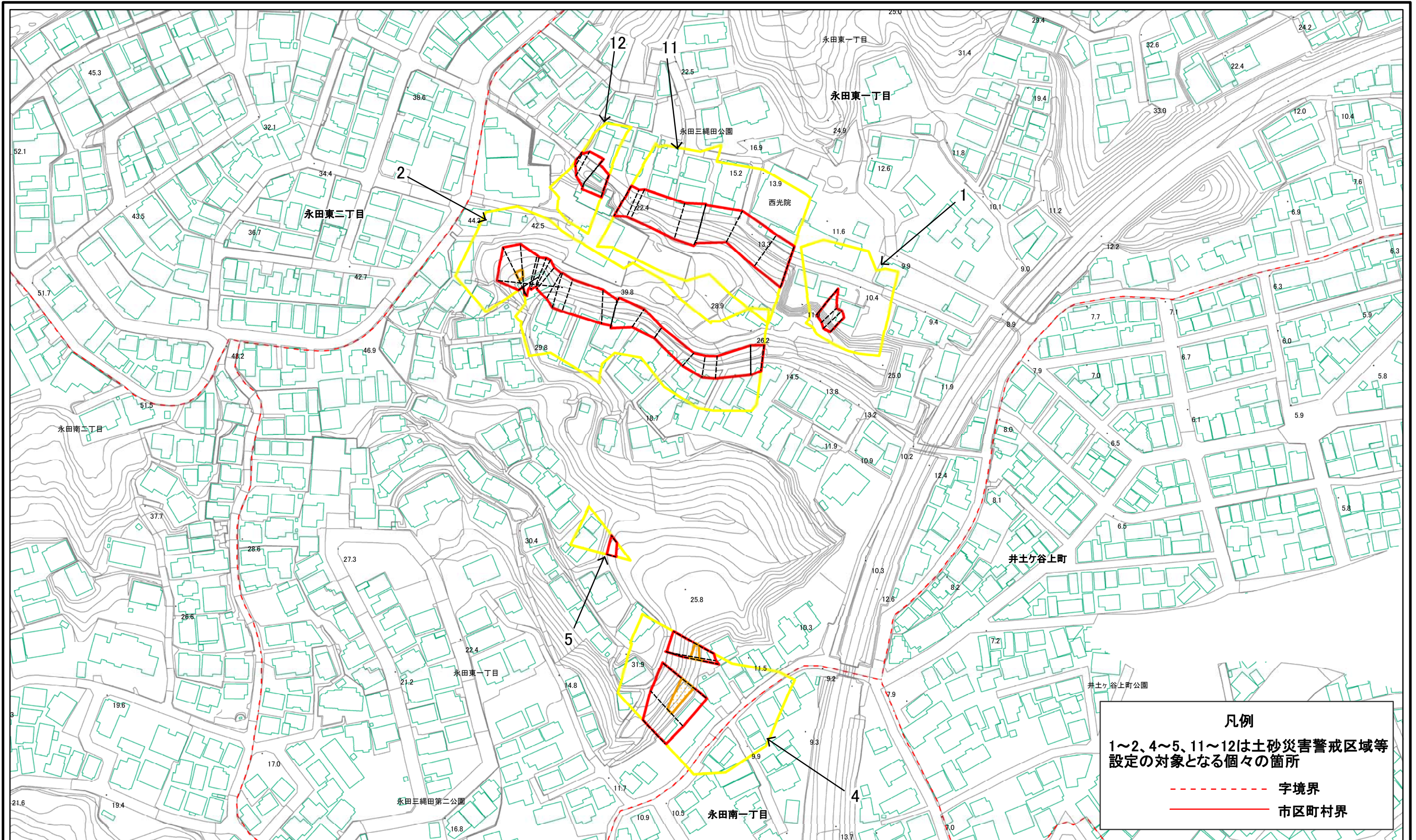


# 土砂災害警戒区域等指定図(その2-1)



土砂災害警戒区域・土砂災害特別警戒区域  
区域図

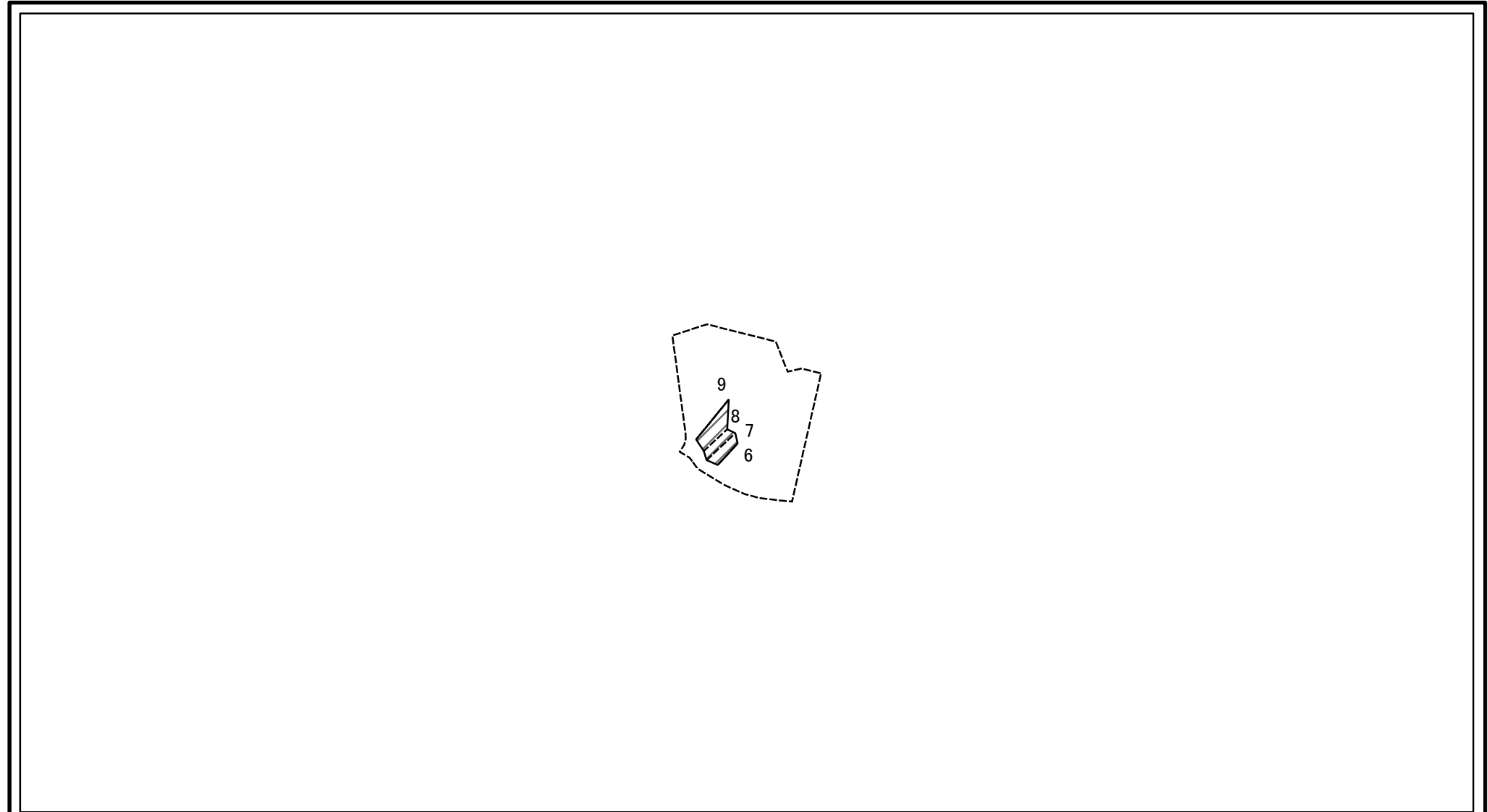
土砂災害防止法施行令第二条の基準に該当する区域	
土砂災害防止法施行令第三条の基準に該当する区域	
それ以外の区域	

縮尺 1:1,500

自然現象の種類	急傾斜地の崩壊	箇所番号	105-H19-021
告示番号	神奈川県告示第427号	箇所名	永田東1丁目5
告示年月日	平成30年9月11日	所在地	横浜市区永田東1丁目及び永田南1丁目



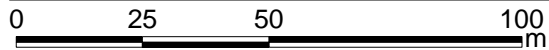
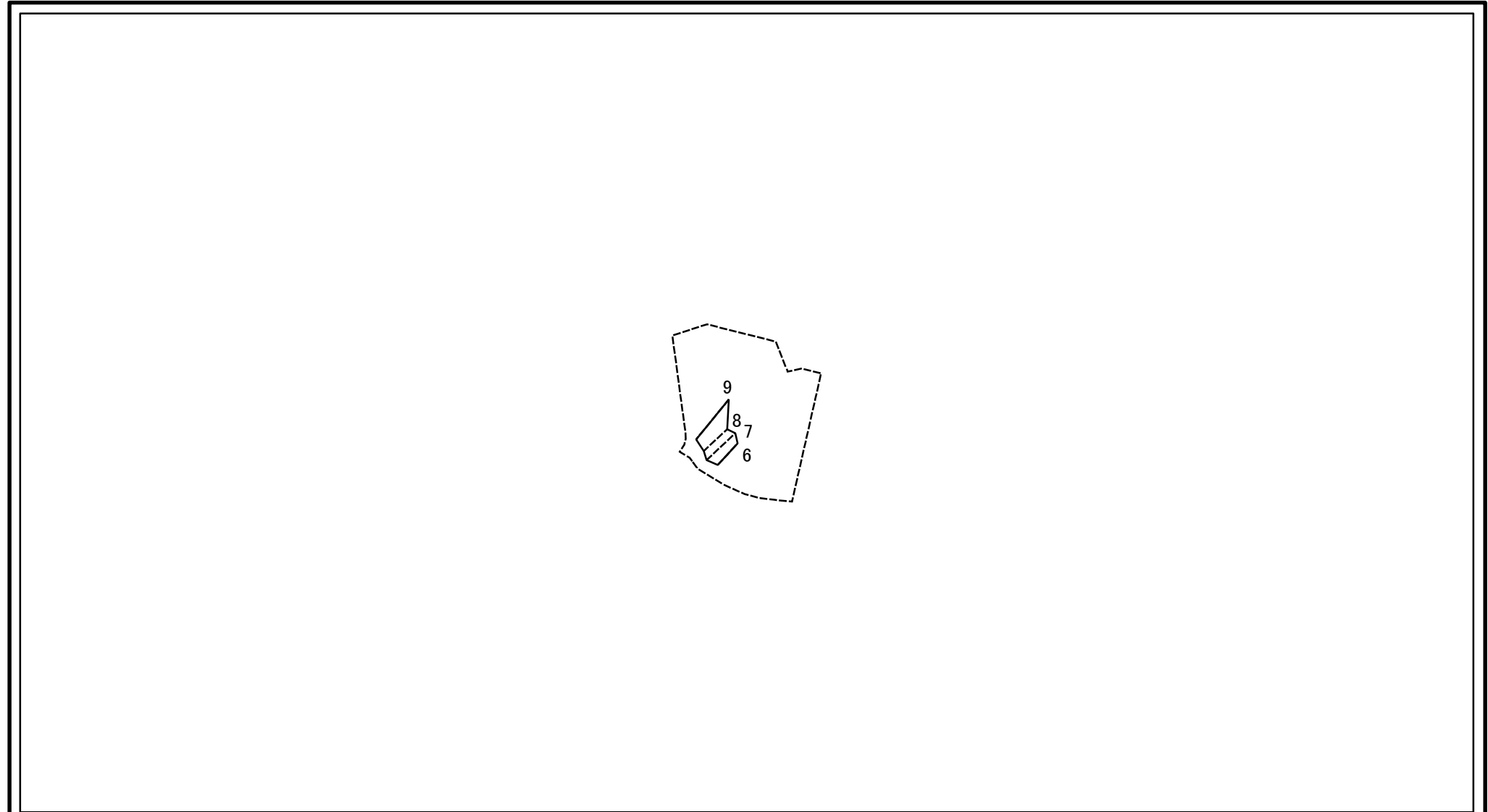
# 土砂災害警戒区域等指定図(その2-2)



図中の数字は横断測線番号を示す

<b>土砂災害特別警戒区域の区域区分図</b> (急傾斜地の崩壊に伴う土石等の移動により 建築物の地上部に作用すると想定される力)	土砂災害防止法施行令第二条の基準に該当する区域		N 縮尺 1:1,500	自然現象の種類	急傾斜地の崩壊	箇所番号	105-H19-021-1
	土砂災害防止法施行令第三条の基準に該当する区域			告示番号	神奈川県告示第427号	箇所名	永田東1丁目5
	それ以外の区域			告示年月日	平成30年9月11日	所在地	横浜市南区永田東1丁目

# 土砂災害警戒区域等指定図(その2-3)



図中の数字は横断測線番号を示す

<b>土砂災害特別警戒区域の区域区分図</b> (急傾斜地の崩壊に伴う土石等の堆積により建築物の地上部に作用すると想定される力)	土砂災害防止法施行令第二条の基準に該当する区域			N 縮尺 1:1,500	自然現象の種類	急傾斜地の崩壊	箇所番号	105-H19-021-1
	土砂災害防止法施行令第三条の基準に該当する区域	土石等の堆積の高さが3mを超える区域			告示番号	神奈川県告示第427号	箇所名	永田東1丁目5
		それ以外の区域		告示年月日	平成30年9月11日	所在地	横浜市南区永田東1丁目	

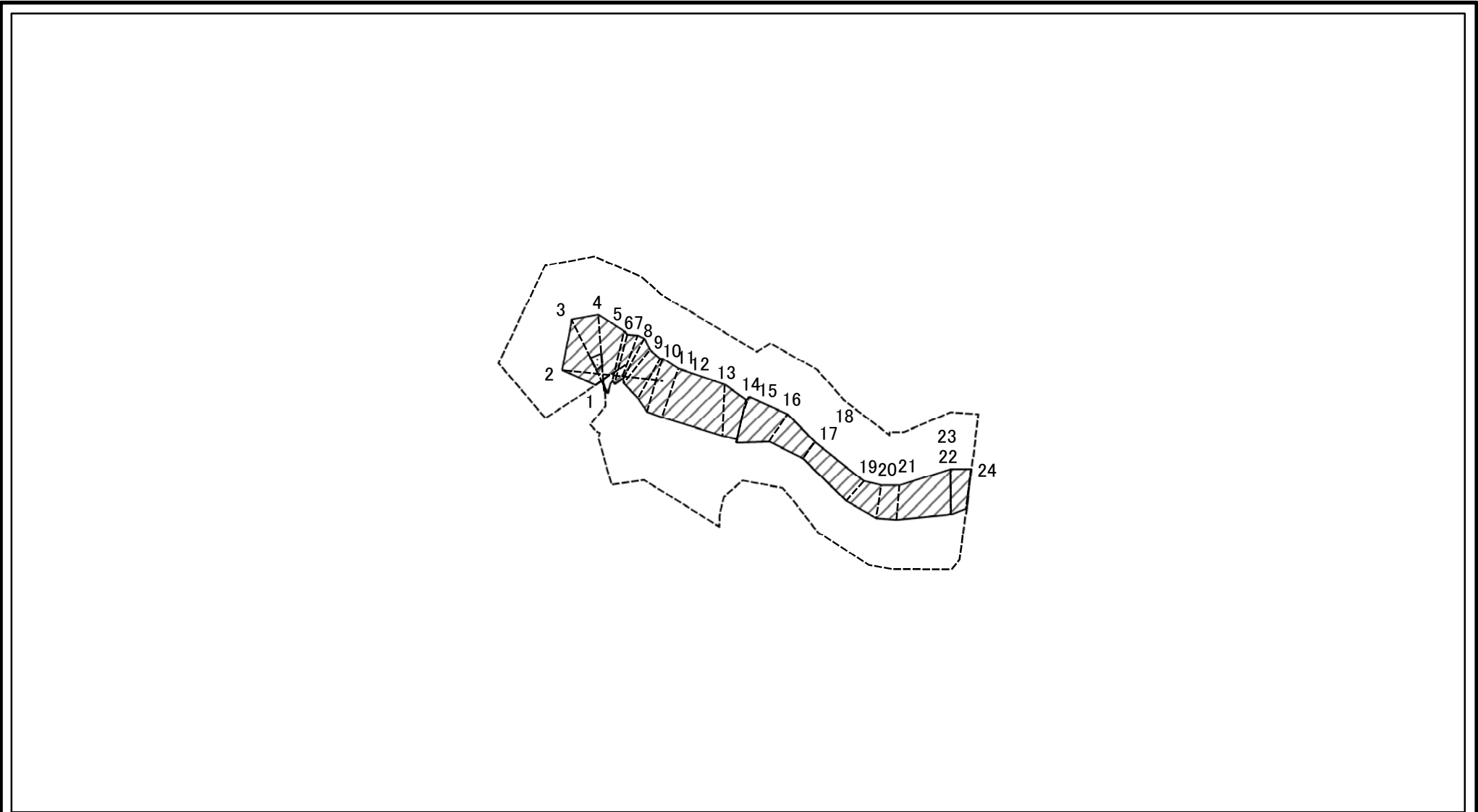
## 土砂災害警戒区域等指定図書(その3)

(1/1)

横断測線の区間	土石等の移動により建築物の地上部に作用すると想定される力				土石等の堆積により建築物の地上部に作用すると想定される力				横断測線の区間	土石等の移動により建築物の地上部に作用すると想定される力				土石等の堆積により建築物の地上部に作用すると想定される力			
	土石等の(移動)高さが1m以下の場合、土石等の移動による力が100kN/m <sup>2</sup> を超える区域		それ以外の区域		土石等の堆積の高さが3mを超える区域		それ以外の区域			土石等の(移動)高さが1m以下の場合、土石等の移動による力が100kN/m <sup>2</sup> を超える区域		それ以外の区域		土石等の堆積の高さが3mを超える区域		それ以外の区域	
	力の大きさのうち最大のもの(kN/m <sup>2</sup> )	土石等の高さ(m)	力の大きさのうち最大のもの(kN/m <sup>2</sup> )	土石等の高さ(m)	力の大きさのうち最大のもの(kN/m <sup>2</sup> )	土石等の高さ(m)	力の大きさのうち最大のもの(kN/m <sup>2</sup> )	土石等の高さ(m)		力の大きさのうち最大のもの(kN/m <sup>2</sup> )	土石等の高さ(m)	力の大きさのうち最大のもの(kN/m <sup>2</sup> )	土石等の高さ(m)	力の大きさのうち最大のもの(kN/m <sup>2</sup> )	土石等の高さ(m)	力の大きさのうち最大のもの(kN/m <sup>2</sup> )	土石等の高さ(m)
1 ~ 2	-	-	-	-	-	-	-	-	~								
2 ~ 3	-	-	-	-	-	-	-	-	~								
4 ~ 5	-	-	-	-	-	-	-	-	~								
5 ~ 6	-	-	-	-	-	-	-	-	~								
6 ~ 7	-	-	70.96	0.75	-	-	13.04	2.44	~								
7 ~ 8	-	-	70.96	0.75	-	-	13.48	2.52	~								
8 ~ 9	-	-	90.36	0.75	-	-	13.48	2.52	~								
9 ~ 10	-	-	-	-	-	-	-	-	~								
10 ~ 11	-	-	-	-	-	-	-	-	~								
~									~								
~									~								
~									~								
~									~								
~									~								
~									~								
~									~								
~									~								
~									~								
~									~								
~									~								
~									~								
~									~								
~									~								
~									~								
~									~								
~									~								

建築物の構造の規制に必要な衝撃に関する事項	自然現象の種類	急傾斜地の崩壊	箇所番号	105-H19-021-1
	告示番号	神奈川県告示第427号	箇所名	永田東1丁目5
	告示年月日	平成30年9月11日	所在地	横浜市南区永田東1丁目

# 土砂災害警戒区域等指定図(その2-2)



0 25 50 100  
m

図中の数字は横断測線番号を示す

土砂災害特別警戒区域の区域区分図  
(急傾斜地の崩壊に伴う土石等の移動により  
建築物の地上部に作用すると想定される力)

土砂災害防止法施行令第二条の基準に該当する区域



土砂災害防止法  
施行令第三条の  
基準に該当する  
区域

土石等の(移動)高さが1m以下の場合、  
土石等の移動による力が100kN/m<sup>2</sup>を超える区域



それ以外の区域



N  
縮尺  
1:1,500

自然現象  
の種類

告示番号

告示年月日

急傾斜地の崩壊

神奈川県告示第427号

平成30年9月11日

箇所番号

箇所名

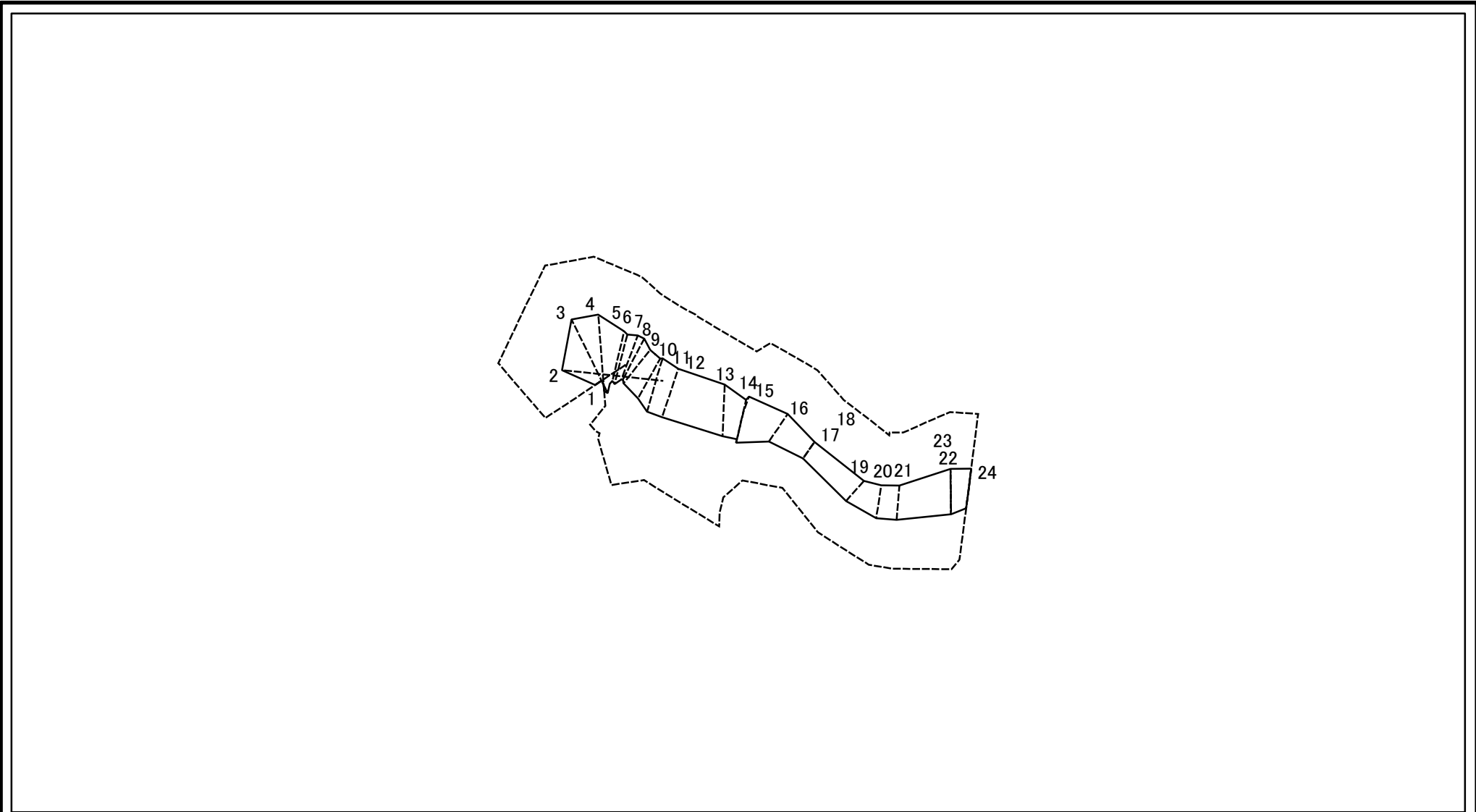
所在地

105-H19-021-2

永田東1丁目5

横浜市南区永田東1丁目

# 土砂災害警戒区域等指定図(その2-3)



図中の数字は横断測線番号を示す

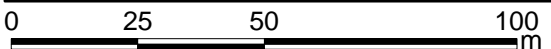
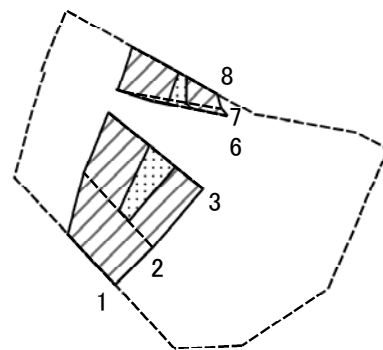
<b>土砂災害特別警戒区域の区域区分図</b> (急傾斜地の崩壊に伴う土石等の堆積により建築物の地上部に作用すると想定される力)	土砂災害防止法施行令第二条の基準に該当する区域			N 縮尺 1:1,500	自然現象の種類	急傾斜地の崩壊	箇所番号	105-H19-021-2
	土砂災害防止法施行令第三条の基準に該当する区域	土石等の堆積の高さが3mを超える区域			告示番号	神奈川県告示第427号	箇所名	永田東1丁目5
		それ以外の区域		告示年月日	平成30年9月11日	所在地	横浜市南区永田東1丁目	

# 土砂災害警戒区域等指定図書(その3)

横断測線の区間	土石等の移動により建築物の地上部に作用すると想定される力				土石等の堆積により建築物の地上部に作用すると想定される力				横断測線の区間	土石等の移動により建築物の地上部に作用すると想定される力				土石等の堆積により建築物の地上部に作用すると想定される力			
	土石等の(移動)高さが1m以下の場合、土石等の移動による力が100kN/m <sup>2</sup> を超える区域		それ以外の区域		土石等の堆積の高さが3mを超える区域		それ以外の区域			土石等の(移動)高さが1m以下の場合、土石等の移動による力が100kN/m <sup>2</sup> を超える区域		それ以外の区域		土石等の堆積の高さが3mを超える区域		それ以外の区域	
	力の大きさのうち最大のもの(kN/m <sup>2</sup> )	土石等の高さ(m)	力の大きさのうち最大のもの(kN/m <sup>2</sup> )	土石等の高さ(m)	力の大きさのうち最大のもの(kN/m <sup>2</sup> )	土石等の高さ(m)	力の大きさのうち最大のもの(kN/m <sup>2</sup> )	土石等の高さ(m)		力の大きさのうち最大のもの(kN/m <sup>2</sup> )	土石等の高さ(m)	力の大きさのうち最大のもの(kN/m <sup>2</sup> )	土石等の高さ(m)	力の大きさのうち最大のもの(kN/m <sup>2</sup> )	土石等の高さ(m)	力の大きさのうち最大のもの(kN/m <sup>2</sup> )	土石等の高さ(m)
1 ~ 2	-	-	83.36	0.75	-	-	11.00	2.05	~								
2 ~ 3	-	-	100.00	0.75	-	-	12.78	2.39	~								
3 ~ 4	106.27	0.75	100.00	0.75	-	-	13.27	2.48	~								
4 ~ 5	-	-	100.00	0.75	-	-	13.27	2.48	~								
5 ~ 6	-	-	90.94	0.75	-	-	12.24	2.29	~								
6 ~ 7	-	-	90.53	0.75	-	-	12.69	2.37	~								
7 ~ 8	-	-	88.10	0.75	-	-	12.88	2.41	~								
8 ~ 9	-	-	87.07	0.75	-	-	12.88	2.41	~								
9 ~ 10	-	-	85.99	0.75	-	-	12.73	2.38	~								
10 ~ 11	-	-	94.26	0.75	-	-	12.25	2.29	~								
11 ~ 12	-	-	94.26	0.75	-	-	12.75	2.38	~								
12 ~ 13	-	-	91.65	0.75	-	-	15.81	2.95	~								
13 ~ 14	-	-	85.73	0.75	-	-	15.81	2.95	~								
14 ~ 15	-	-	88.78	0.75	-	-	15.09	2.82	~								
15 ~ 16	-	-	88.78	0.75	-	-	10.99	2.05	~								
16 ~ 17	-	-	73.11	0.75	-	-	11.61	2.17	~								
18 ~ 19	-	-	64.15	0.75	-	-	11.61	2.17	~								
19 ~ 20	-	-	73.68	0.75	-	-	11.37	2.13	~								
20 ~ 21	-	-	74.39	0.75	-	-	11.01	2.06	~								
21 ~ 22	-	-	86.74	0.75	-	-	11.01	2.06	~								
23 ~ 24	-	-	86.74	0.75	-	-	10.53	1.97	~								
~									~								
~									~								
~									~								
~									~								
~									~								
~									~								

様式-3(急)  建築物の構造の規制に必要な衝撃に関する事項	自然現象の種類	急傾斜地の崩壊	箇所番号	105-H19-021-2
	告示番号	神奈川県告示第427号	箇所名	永田東1丁目5
	告示年月日	平成30年9月11日	所在地	横浜市南区永田東1丁目

# 土砂災害警戒区域等指定図(その2-2)

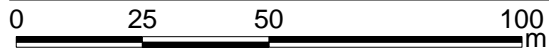
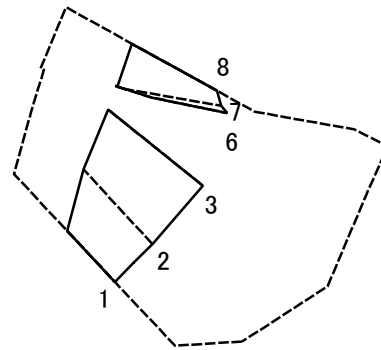


図中の数字は横断測線番号を示す

<b>土砂災害特別警戒区域の区域区分図</b> (急傾斜地の崩壊に伴う土石等の移動により建築物の地上部に作用すると想定される力)	土砂災害防止法施行令第二条の基準に該当する区域		N 縮尺 1:1,500	自然現象の種類 急傾斜地の崩壊	箇所番号 105-H19-021-4
	土砂災害防止法施行令第三条の基準に該当する区域	土石等の(移動)高さが1m以下の場合、土石等の移動による力が100kN/mを超える区域			告示番号 神奈川県告示第427号
	それ以外の区域			告示年月日 平成30年9月11日	所在地 横浜市南区永田東1丁目及び永田南1丁目



# 土砂災害警戒区域等指定図(その2-3)



図中の数字は横断測線番号を示す

土砂災害特別警戒区域の区域区分図  
(急傾斜地の崩壊に伴う土石等の堆積により  
建築物の地上部に作用すると想定される力)

土砂災害防止法 施行令第三条の 基準に該当する 区域	土砂災害防止法施行令第二条の基準に該当する区域		N 縮尺 1:1,500	自然現象 の種類	急傾斜地の崩壊	箇所番号	105-H19-021-4
	土石等の堆積の高さが3mを超える区域			告示番号	神奈川県告示第427号	箇所名	永田東1丁目5
	それ以外の区域			告示年月日	平成30年9月11日	所在地	横浜市南区永田東1丁目 及び永田南1丁目

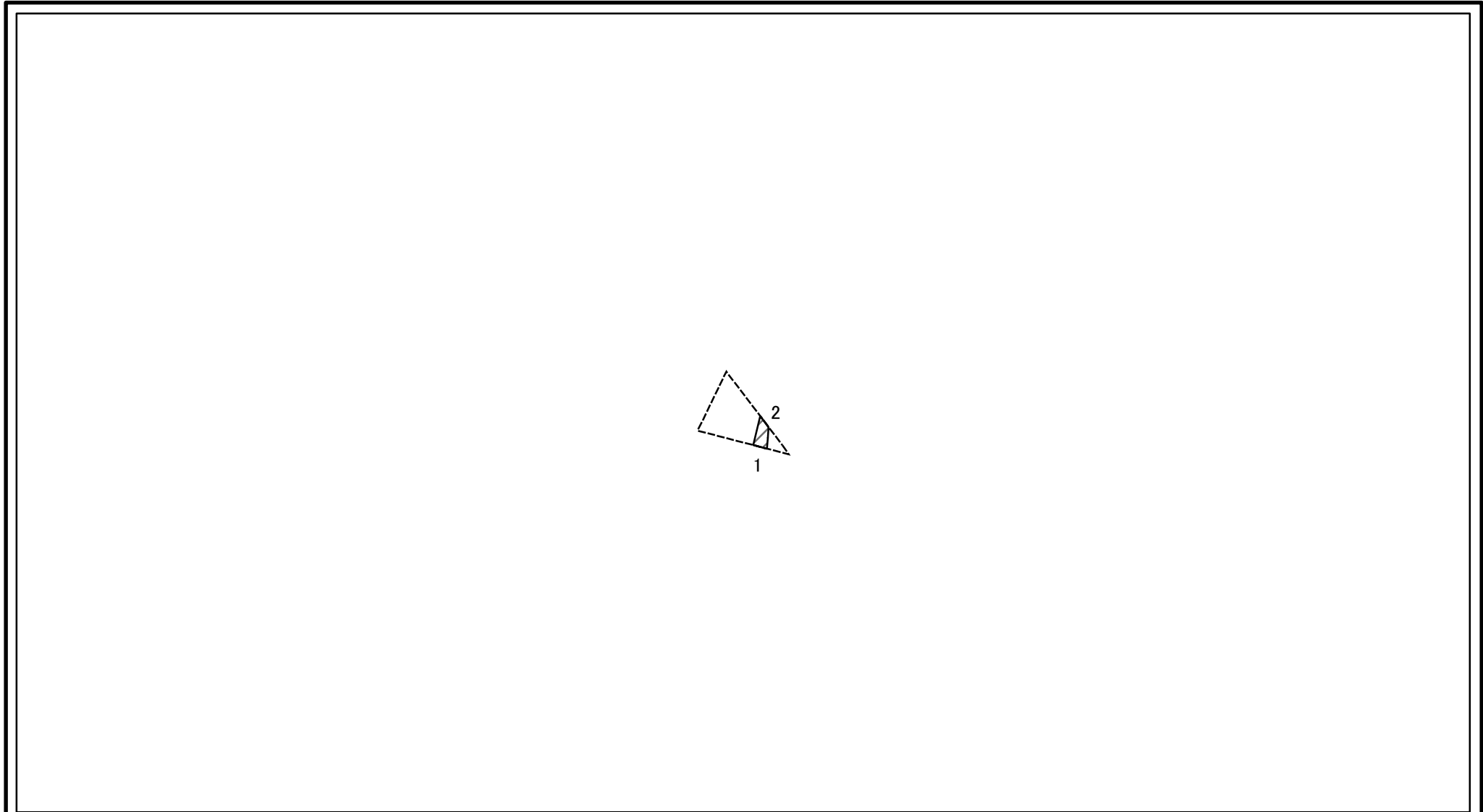
土砂災害警戒区域等指定図書(その3)

(1/1)

横断測線の区間	土石等の移動により建築物の地上部に作用すると想定される力				土石等の堆積により建築物の地上部に作用すると想定される力				横断測線の区間	土石等の移動により建築物の地上部に作用すると想定される力				土石等の堆積により建築物の地上部に作用すると想定される力			
	土石等の(移動)高さが1m以下の場合、土石等の移動による力が100kN/m <sup>2</sup> を超える区域		それ以外の区域		土石等の堆積の高さが3mを超える区域		それ以外の区域			土石等の(移動)高さが1m以下の場合、土石等の移動による力が100kN/m <sup>2</sup> を超える区域		それ以外の区域		土石等の堆積の高さが3mを超える区域		それ以外の区域	
	力の大きさのうち最大のもの(kN/m <sup>2</sup> )	土石等の高さ(m)	力の大きさのうち最大のもの(kN/m <sup>2</sup> )	土石等の高さ(m)	力の大きさのうち最大のもの(kN/m <sup>2</sup> )	土石等の高さ(m)	力の大きさのうち最大のもの(kN/m <sup>2</sup> )	土石等の高さ(m)		力の大きさのうち最大のもの(kN/m <sup>2</sup> )	土石等の高さ(m)	力の大きさのうち最大のもの(kN/m <sup>2</sup> )	土石等の高さ(m)	力の大きさのうち最大のもの(kN/m <sup>2</sup> )	土石等の高さ(m)	力の大きさのうち最大のもの(kN/m <sup>2</sup> )	土石等の高さ(m)
1 ~ 2	-	-	100.00	0.75	-	-	13.73	2.57	~								
2 ~ 3	111.62	0.75	100.00	0.75	-	-	13.73	2.57	~								
4 ~ 5	-	-	-	-	-	-	-	-	~								
5 ~ 6	-	-	-	-	-	-	-	-	~								
6 ~ 7	110.18	0.75	100.00	0.75	-	-	10.51	1.96	~								
7 ~ 8	106.85	0.75	100.00	0.75	-	-	10.63	1.99	~								
~									~								
~									~								
~									~								
~									~								
~									~								
~									~								
~									~								
~									~								
~									~								
~									~								
~									~								
~									~								
~									~								
~									~								
~									~								
~									~								
~									~								
~									~								
~									~								
~									~								
~									~								

建築物の構造の規制に必要な衝撃に関する事項	自然現象の種類	急傾斜地の崩壊	箇所番号	105-H19-021-4
	告示番号	神奈川県告示第427号	箇所名	永田東1丁目5
	告示年月日	平成30年9月11日	所在地	横浜市南区永田東1丁目及び永田南1丁目

# 土砂災害警戒区域等指定図(その2-2)

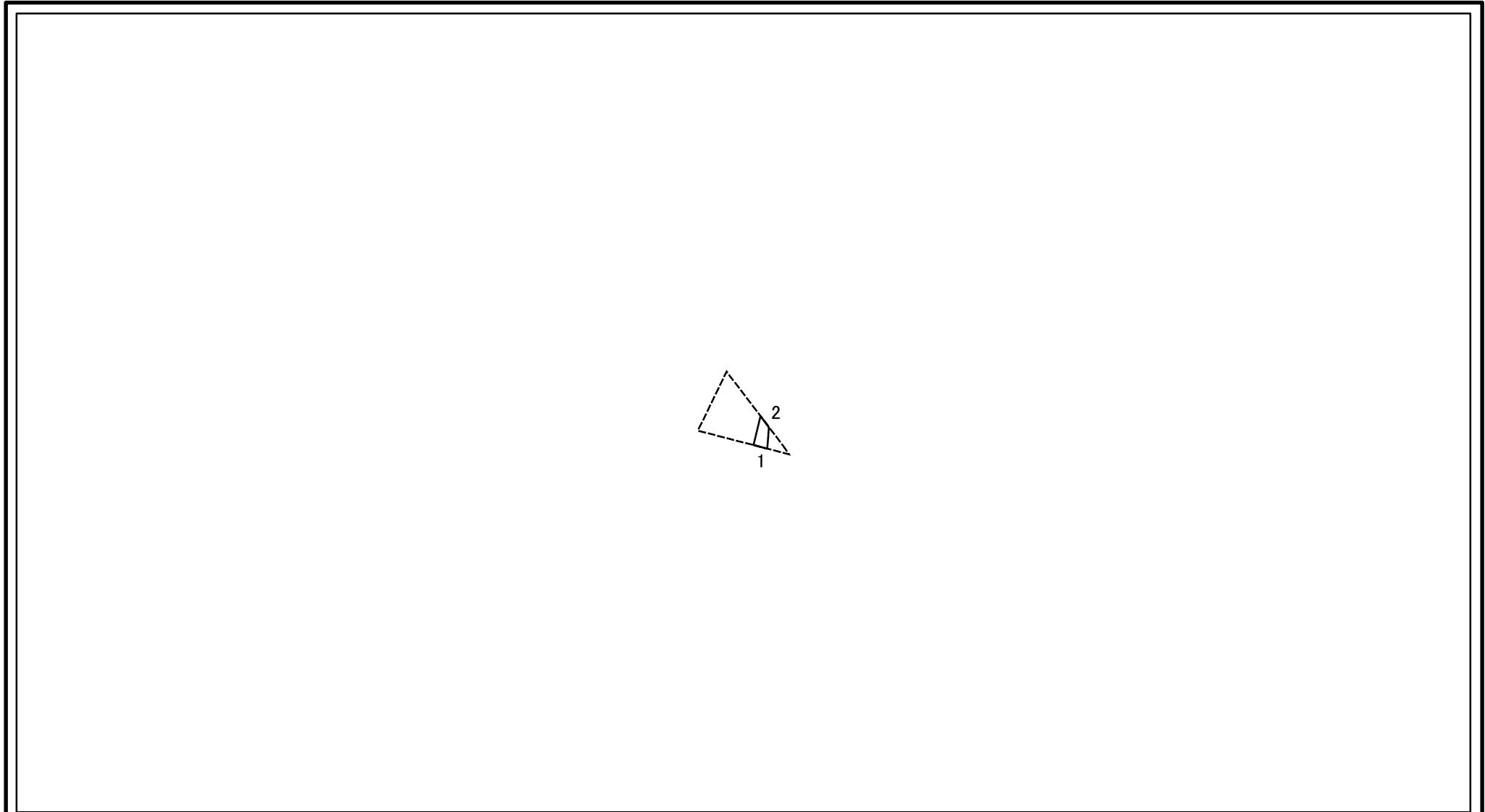


0 25 50 100  
m

図中の数字は横断測線番号を示す

土砂災害特別警戒区域の区域区分図 (急傾斜地の崩壊に伴う土石等の移動により 建築物の地上部に作用すると想定される力)	土砂災害防止法施行令第二条の基準に該当する区域		N 縮尺 1:1,500	自然現象 の種類	急傾斜地の崩壊	箇所番号	105-H19-021-5
	土砂災害防止法 施行令第三条の 基準に該当する 区域	土石等の(移動)高さが1m以下の場合、 土石等の移動による力が100kN/mを超える区域		告示番号	神奈川県告示第427号	箇所名	永田東1丁目5
		それ以外の区域		告示年月日	平成30年9月11日	所在地	横浜市南区永田東1丁目

# 土砂災害警戒区域等指定図(その2-3)



0 25 50 100  
m

図中の数字は横断測線番号を示す

<b>土砂災害特別警戒区域の区域区分図</b> (急傾斜地の崩壊に伴う土石等の堆積により建築物の地上部に作用すると想定される力)	土砂災害防止法施行令第二条の基準に該当する区域			N 縮尺 1:1,500	自然現象の種類	急傾斜地の崩壊	箇所番号	105-H19-021-5
	土砂災害防止法施行令第三条の基準に該当する区域	土石等の堆積の高さが3mを超える区域			告示番号	神奈川県告示第427号	箇所名	永田東1丁目5
		それ以外の区域		告示年月日	平成30年9月11日	所在地	横浜市南区永田東1丁目	

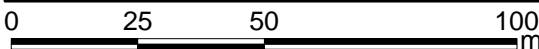
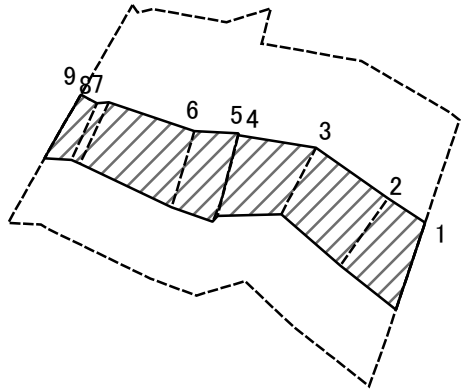
### 土砂災害警戒区域等指定図書(その3)

横断測線の区間	土石等の移動により建築物の地上部に作用すると想定される力				土石等の堆積により建築物の地上部に作用すると想定される力				横断測線の区間	土石等の移動により建築物の地上部に作用すると想定される力				土石等の堆積により建築物の地上部に作用すると想定される力			
	土石等の(移動)高さが1m以下の場合、土石等の移動による力が100kN/m <sup>2</sup> を超える区域		それ以外の区域		土石等の堆積の高さが3mを超える区域		それ以外の区域			土石等の(移動)高さが1m以下の場合、土石等の移動による力が100kN/m <sup>2</sup> を超える区域		それ以外の区域		土石等の堆積の高さが3mを超える区域		それ以外の区域	
	力の大きさのうち最大のもの(kN/m <sup>2</sup> )	土石等の高さ(m)	力の大きさのうち最大のもの(kN/m <sup>2</sup> )	土石等の高さ(m)	力の大きさのうち最大のもの(kN/m <sup>2</sup> )	土石等の高さ(m)	力の大きさのうち最大のもの(kN/m <sup>2</sup> )	土石等の高さ(m)		力の大きさのうち最大のもの(kN/m <sup>2</sup> )	土石等の高さ(m)	力の大きさのうち最大のもの(kN/m <sup>2</sup> )	土石等の高さ(m)	力の大きさのうち最大のもの(kN/m <sup>2</sup> )	土石等の高さ(m)	力の大きさのうち最大のもの(kN/m <sup>2</sup> )	土石等の高さ(m)
1 ~ 2	-	-	53.96	0.75	-	-	10.31	1.93	~								
~									~								
~									~								
~									~								
~									~								
~									~								
~									~								
~									~								
~									~								
~									~								
~									~								
~									~								
~									~								
~									~								
~									~								
~									~								
~									~								
~									~								
~									~								
~									~								
~									~								
~									~								
~									~								

建築物の構造の規制に必要な衝撃に関する事項	自然現象の種類	急傾斜地の崩壊	箇所番号	105-H19-021-5
	告示番号	神奈川県告示第427号	箇所名	永田東1丁目5
	告示年月日	平成30年9月11日	所在地	横浜市南区永田東1丁目



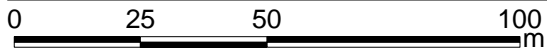
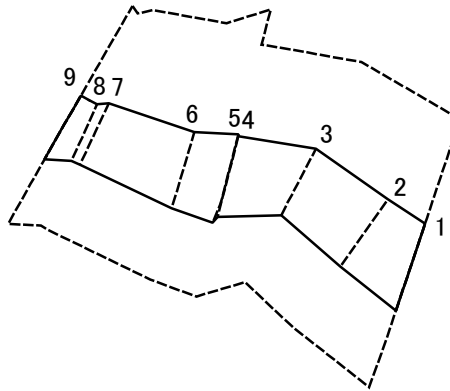
# 土砂災害警戒区域等指定図(その2-2)



図中の数字は横断測線番号を示す

<b>土砂災害特別警戒区域の区域区分図</b> (急傾斜地の崩壊に伴う土石等の移動により建築物の地上部に作用すると想定される力)	土砂災害防止法施行令第二条の基準に該当する区域		N 縮尺 1:1,500	自然現象の種類	急傾斜地の崩壊	箇所番号	105-H19-021-11
	土砂災害防止法施行令第三条の基準に該当する区域			告示番号	神奈川県告示第427号	箇所名	永田東1丁目5
	それ以外の区域			告示年月日	平成30年9月11日	所在地	横浜市南区永田東1丁目

# 土砂災害警戒区域等指定図(その2-3)



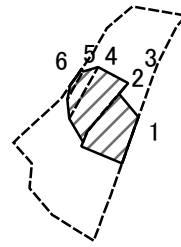
図中の数字は横断測線番号を示す

土砂災害特別警戒区域の区域区分図  
(急傾斜地の崩壊に伴う土石等の堆積により  
建築物の地上部に作用すると想定される力)

土砂災害防止法 施行令第三条の 基準に該当する 区域	土砂災害防止法施行令第二条の基準に該当する区域		N 縮尺 1:1,500	自然現象 の種類	急傾斜地の崩壊	箇所番号	105-H19-021-11
	土石等の堆積の高さが3mを超える区域			告示番号	神奈川県告示第427号	箇所名	永田東1丁目5
	それ以外の区域			告示年月日	平成30年9月11日	所在地	横浜市南区永田東1丁目



# 土砂災害警戒区域等指定図(その2-2)

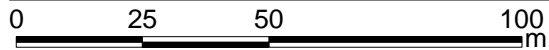
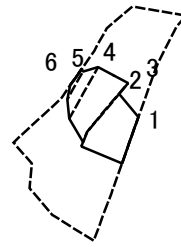


図中の数字は横断測線番号を示す

土砂災害特別警戒区域の区域区分図  
(急傾斜地の崩壊に伴う土石等の移動により  
建築物の地上部に作用すると想定される力)

土砂災害防止法施行令第二条の基準に該当する区域		N 縮尺 1:1,500	自然現象の種類	急傾斜地の崩壊	箇所番号	105-H19-021-12
土砂災害防止法施行令第三条の基準に該当する区域			告示番号	神奈川県告示第427号	箇所名	永田東1丁目5
それ以外の区域			告示年月日	平成30年9月11日	所在地	横浜市南区永田東1丁目

# 土砂災害警戒区域等指定図(その2-3)



図中の数字は横断測線番号を示す

土砂災害特別警戒区域の区域区分図  
(急傾斜地の崩壊に伴う土石等の堆積により  
建築物の地上部に作用すると想定される力)

土砂災害防止法施行令第二条の基準に該当する区域	
土砂災害防止法施行令第三条の基準に該当する区域	
それ以外の区域	

N ↑

縮尺  
1:1,500

自然現象の種類	急傾斜地の崩壊	箇所番号	105-H19-021-12
告示番号	神奈川県告示第427号	箇所名	永田東1丁目5
告示年月日	平成30年9月11日	所在地	横浜市南区永田東1丁目



