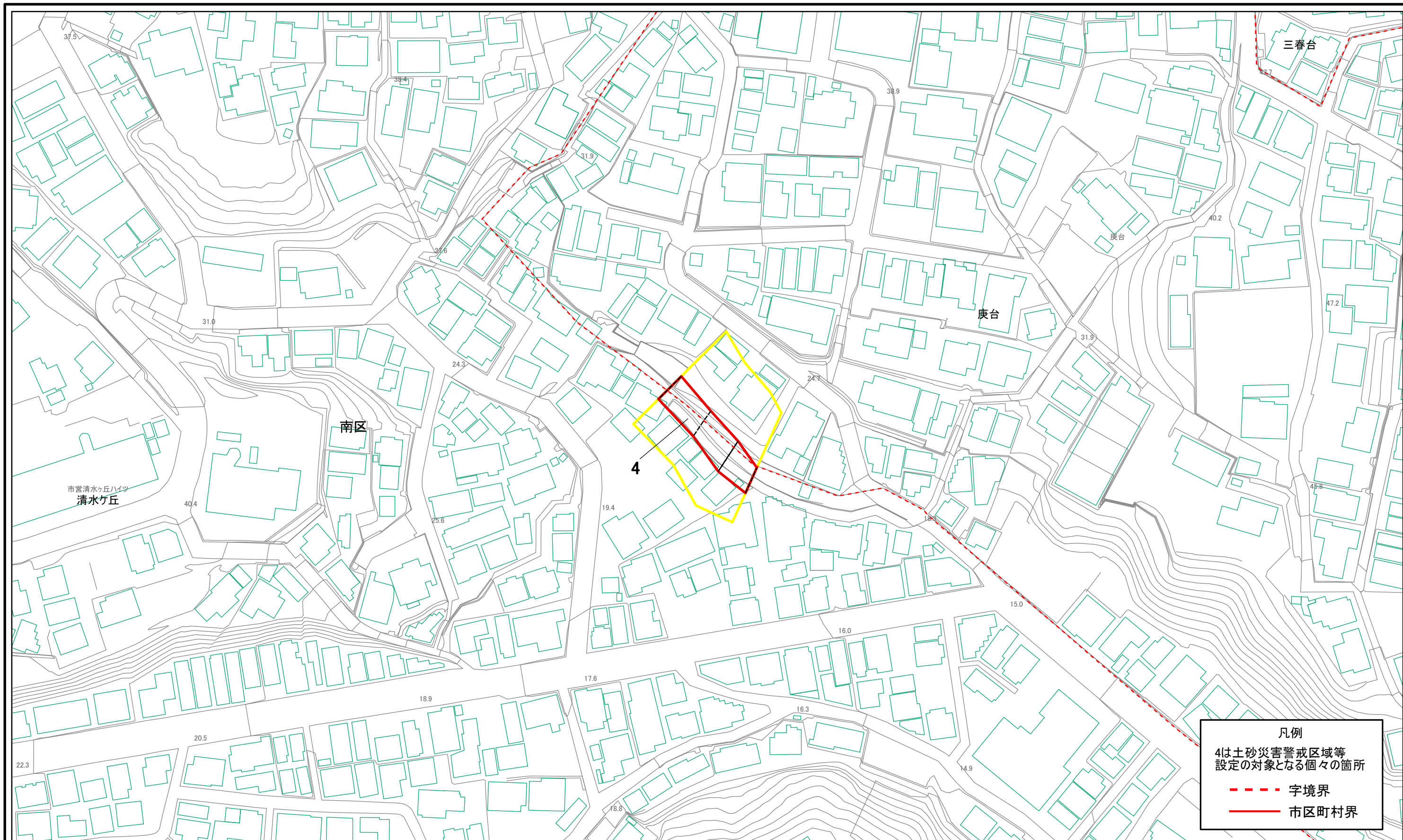


# 土砂災害警戒区域等指定図(その2-1)

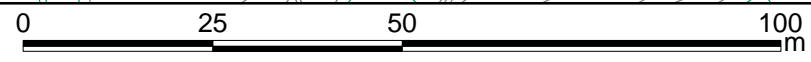


**凡例**

4は土砂災害警戒区域等  
設定の対象となる個々の箇所

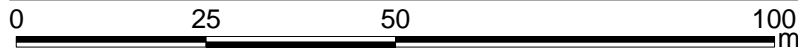
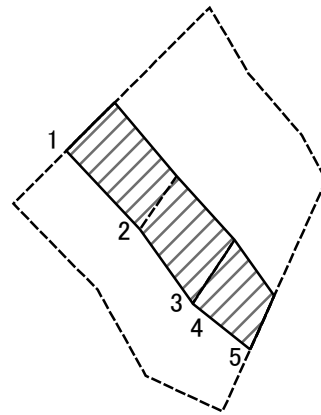
--- 字境界

— 市区町村界



土砂災害警戒区域・土砂災害特別警戒区域 区域図	土砂災害防止法施行令第二条の基準に該当する区域		N 縮尺 1:1,000	自然現象 の種類	急傾斜地の崩壊	箇所番号	105-H18-014
	土砂災害防止法 施行令第三条の 基準に該当する 区域			告示番号	神奈川県告示第427号	箇所名	庚台2
	それ以外の区域			告示年月日	平成30年9月11日	所在地	横浜市区南区庚台及び清水ヶ丘

# 土砂災害警戒区域等指定図(その2-2)



図中の数字は横断測線番号を示す

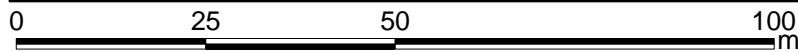
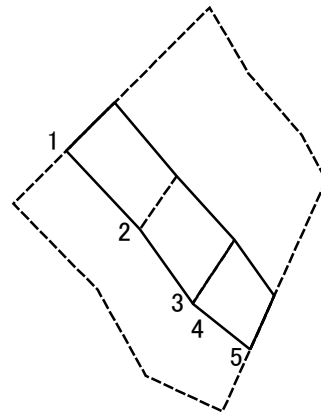
土砂災害特別警戒区域の区域区分図  
(急傾斜地の崩壊に伴う土石等の移動により  
建築物の地上部に作用すると想定される力)

土砂災害防止法施行令第二条の基準に該当する区域	
土砂災害防止法施行令第三条の基準に該当する区域	
それ以外の区域	

N	
縮尺	1:1,000

自然現象の種類	急傾斜地の崩壊	箇所番号	105-H18-014-4
告示番号	神奈川県告示第427号	箇所名	庚台2-4
告示年月日	平成30年9月11日	所在地	横浜市南区庚台及び清水ヶ丘

# 土砂災害警戒区域等指定図(その2-3)



図中の数字は横断測線番号を示す

土砂災害特別警戒区域の区域区分図  
(急傾斜地の崩壊に伴う土石等の堆積により  
建築物の地上部に作用すると想定される力)

土砂災害防止法施行令第二条の基準に該当する区域



自然現象  
の種類

急傾斜地の崩壊

箇所番号

105-H18-014-4

土砂災害防止法  
施行令第三条の  
基準に該当する  
区域

土石等の堆積の高さが3mを超える区域



縮尺

告示番号

神奈川県告示第427号

箇所名

庚台2-4

それ以外の区域



1:1,000

告示年月日

平成30年9月11日

所在地

横浜市南区庚台及び清水ヶ丘

