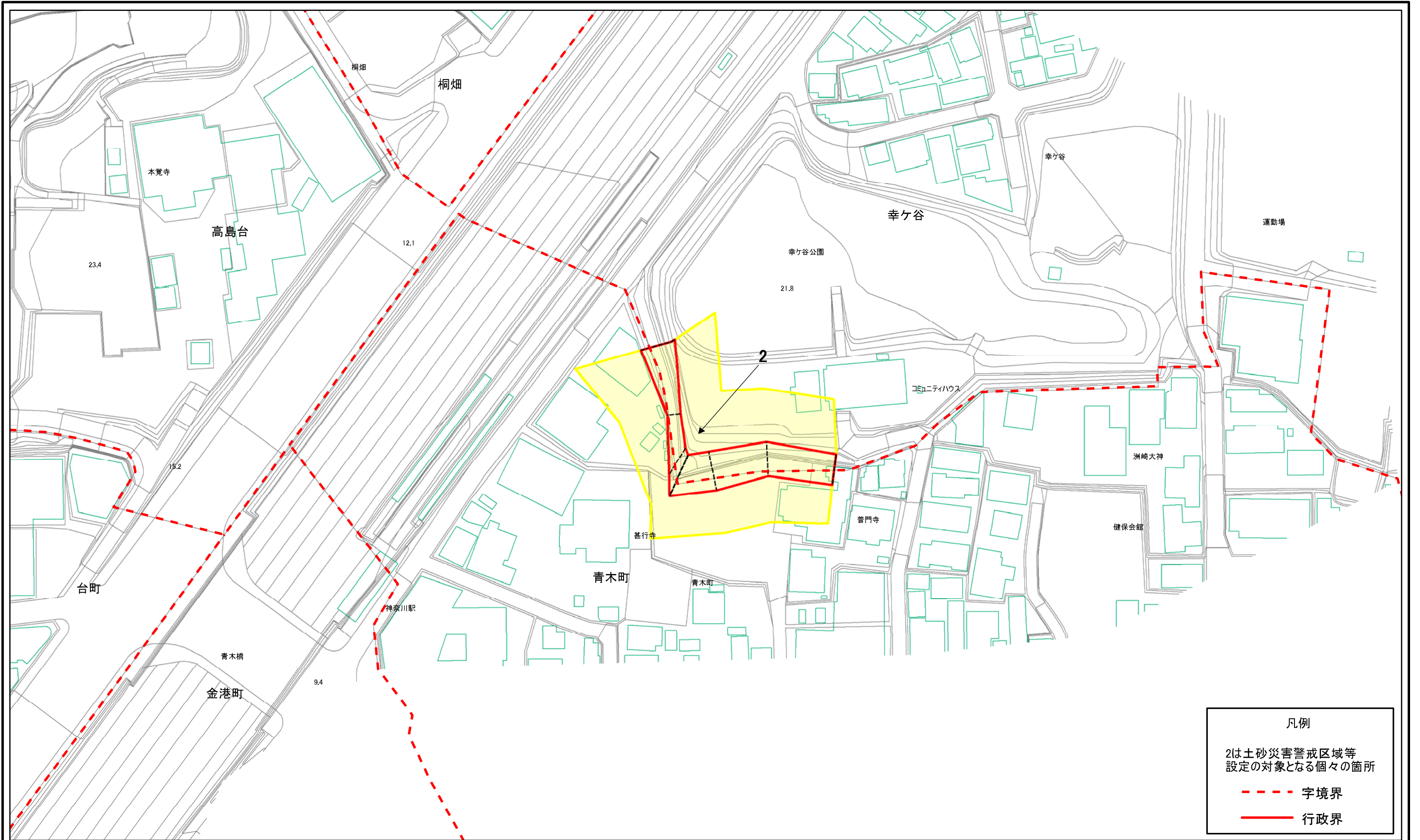


# 土砂災害警戒区域等指定図(その2-1)

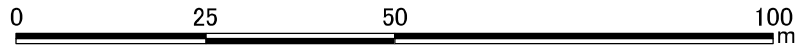


**凡例**

2は土砂災害警戒区域等  
設定の対象となる個々の箇所

----- 字境界

———— 行政界



**土砂災害警戒区域・土砂災害特別警戒区域  
区域図**

土砂災害防止法施行令第二条の基準に該当する区域	
土砂災害防止法施行令第三条の基準に該当する区域	
それ以外の区域	

縮尺  
1:1,000

自然現象の種類  
急傾斜地の崩壊

告示番号  
神奈川県告示第332号

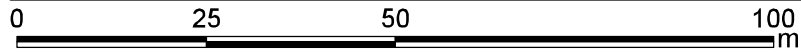
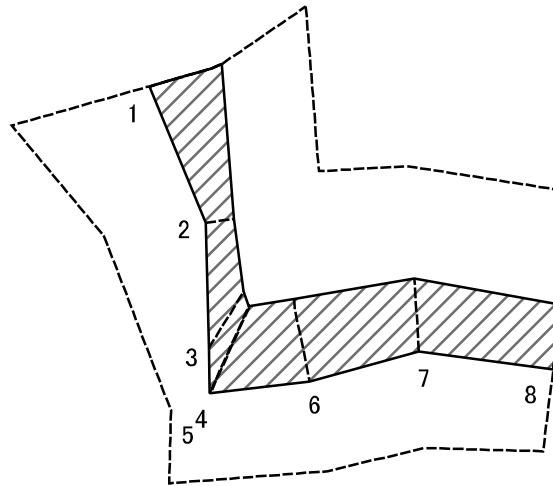
告示年月日  
令和3年5月14日

箇所番号  
102-H22-00070

箇所名  
幸ヶ谷1

所在地  
横浜市神奈川区幸ヶ谷及び青木町

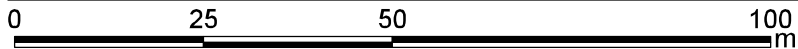
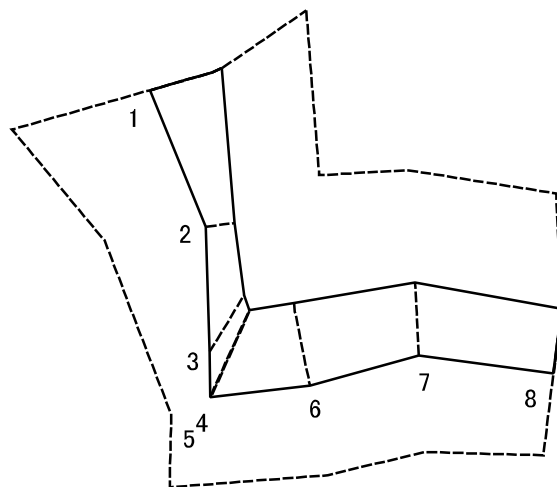
# 土砂災害警戒区域等指定図(その2-2)



図中の数字は横断測線番号を示す

<b>土砂災害特別警戒区域の区域区分図</b> (急傾斜地の崩壊に伴う土石等の移動により建築物の地上部に作用すると想定される力)	土砂災害防止法施行令第二条の基準に該当する区域		N  縮尺 1:1,000	自然現象の種類	急傾斜地の崩壊	箇所番号	102-H22-00070-2
	土砂災害防止法施行令第三条の基準に該当する区域			告示番号	神奈川県告示第332号	箇所名	幸ヶ谷1-2
	それ以外の区域		告示年月日	令和3年5月14日	所在地	横浜市神奈川区幸ヶ谷及び青木町	

# 土砂災害警戒区域等指定図(その2-3)



図中の数字は横断測線番号を示す

<b>土砂災害特別警戒区域の区域区分図</b> (急傾斜地の崩壊に伴う土石等の堆積により建築物の地上部に作用すると想定される力)	土砂災害防止法施行令第二条の基準に該当する区域			N 縮尺 1:1,000	自然現象の種類	急傾斜地の崩壊	箇所番号	102-H22-00070-2
	土砂災害防止法施行令第三条の基準に該当する区域	土石等の堆積の高さが3mを超える区域			告示番号	神奈川県告示第332号	箇所名	幸ヶ谷1-2
		それ以外の区域			告示年月日	令和3年5月14日	所在地	横浜市神奈川区幸ヶ谷及び青木町

