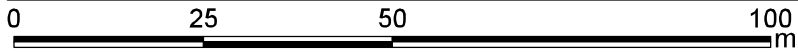
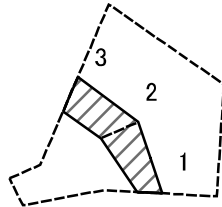


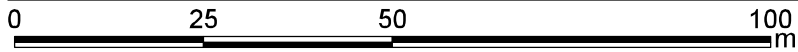
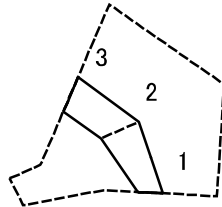
土砂災害警戒区域等指定図(その2-2)



図中の数字は横断測線番号を示す

土砂災害特別警戒区域の区域区分図 (急傾斜地の崩壊に伴う土石等の移動により建築物の地上部に作用すると想定される力)	土砂災害防止法施行令第2条の基準に該当する区域		N 縮尺 1:1,000	自然現象の種類	急傾斜地の崩壊	箇所番号	102-H22-00058-1
	土砂災害防止法施行令第3条の基準に該当する区域			告示番号	神奈川県告示第332号	箇所名	三ツ沢東町1-1
	それ以外の区域			告示年月日	令和3年5月14日	所在地	横浜市神奈川区三ツ沢東町、三ツ沢下町、三ツ沢南町及び松ヶ丘

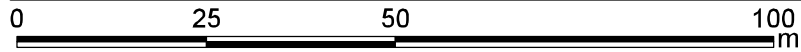
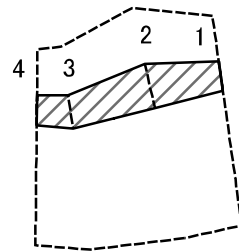
土砂災害警戒区域等指定図(その2-3)



図中の数字は横断測線番号を示す

土砂災害特別警戒区域の区域区分図 (急傾斜地の崩壊に伴う土石等の堆積により建築物の地上部に作用すると想定される力)	土砂災害防止法施行令第二条の基準に該当する区域			N 縮尺 1:1,000	自然現象の種類	急傾斜地の崩壊	箇所番号	102-H22-00058-1
	土砂災害防止法施行令第三条の基準に該当する区域	土石等の堆積の高さが3mを超える区域			告示番号	神奈川県告示第332号	箇所名	三ツ沢東町1-1
		それ以外の区域			告示年月日	令和3年5月14日	所在地	横浜市神奈川区三ツ沢東町、三ツ沢下町、三ツ沢南町及び松ヶ丘

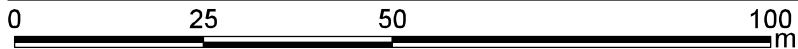
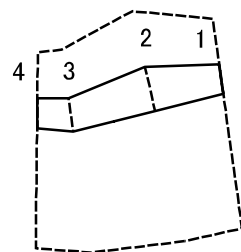
土砂災害警戒区域等指定図(その2-2)



図中の数字は横断測線番号を示す

土砂災害特別警戒区域の区域区分図 (急傾斜地の崩壊に伴う土石等の移動により 建築物の地上部に作用すると想定される力)	土砂災害防止法施行令第2条の基準に該当する区域		N 縮尺 1:1,000	自然現象の種類	急傾斜地の崩壊	箇所番号	102-H22-00058-2
	土砂災害防止法施行令第3条の基準に該当する区域			告示番号	神奈川県告示第332号	箇所名	三ツ沢東町1-2
	それ以外の区域		告示年月日	令和3年5月14日	所在地	横浜市神奈川区三ツ沢東町、三ツ沢下町、三ツ沢南町及び松ヶ丘	

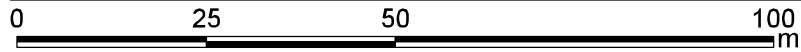
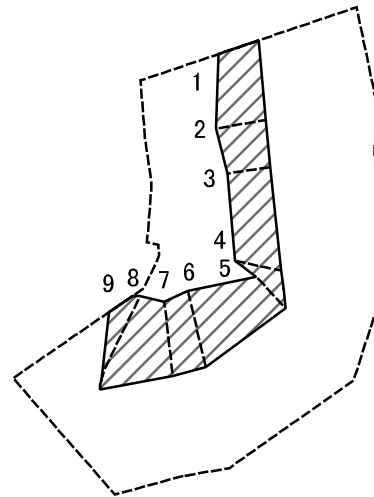
土砂災害警戒区域等指定図(その2-3)



図中の数字は横断測線番号を示す

土砂災害特別警戒区域の区域区分図 (急傾斜地の崩壊に伴う土石等の堆積により建築物の地上部に作用すると想定される力)	土砂災害防止法施行令第二条の基準に該当する区域			N 縮尺 1:1,000	自然現象の種類	急傾斜地の崩壊	箇所番号	102-H22-00058-2
	土砂災害防止法施行令第三条の基準に該当する区域	土石等の堆積の高さが3mを超える区域			告示番号	神奈川県告示第332号	箇所名	三ツ沢東町1-2
		それ以外の区域			告示年月日	令和3年5月14日	所在地	横浜市神奈川区三ツ沢東町、三ツ沢下町、三ツ沢南町及びび松ヶ丘

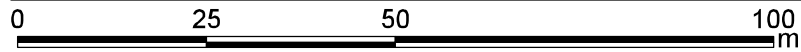
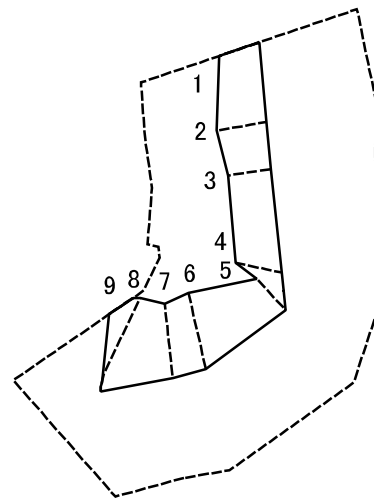
土砂災害警戒区域等指定図(その2-2)



図中の数字は横断測線番号を示す

土砂災害特別警戒区域の区域区分図 (急傾斜地の崩壊に伴う土石等の移動により建築物の地上部に作用すると想定される力)	土砂災害防止法施行令第二条の基準に該当する区域		N 縮尺 1:1,000	自然現象の種類	急傾斜地の崩壊	箇所番号	102-H22-00058-4
	土砂災害防止法施行令第三条の基準に該当する区域			告示番号	神奈川県告示第332号	箇所名	三ツ沢東町1-4
	それ以外の区域			告示年月日	令和3年5月14日	所在地	横浜市神奈川区三ツ沢東町、三ツ沢下町、三ツ沢南町及び松ヶ丘

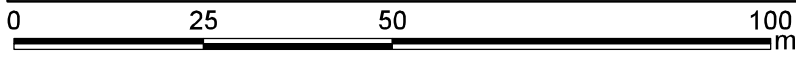
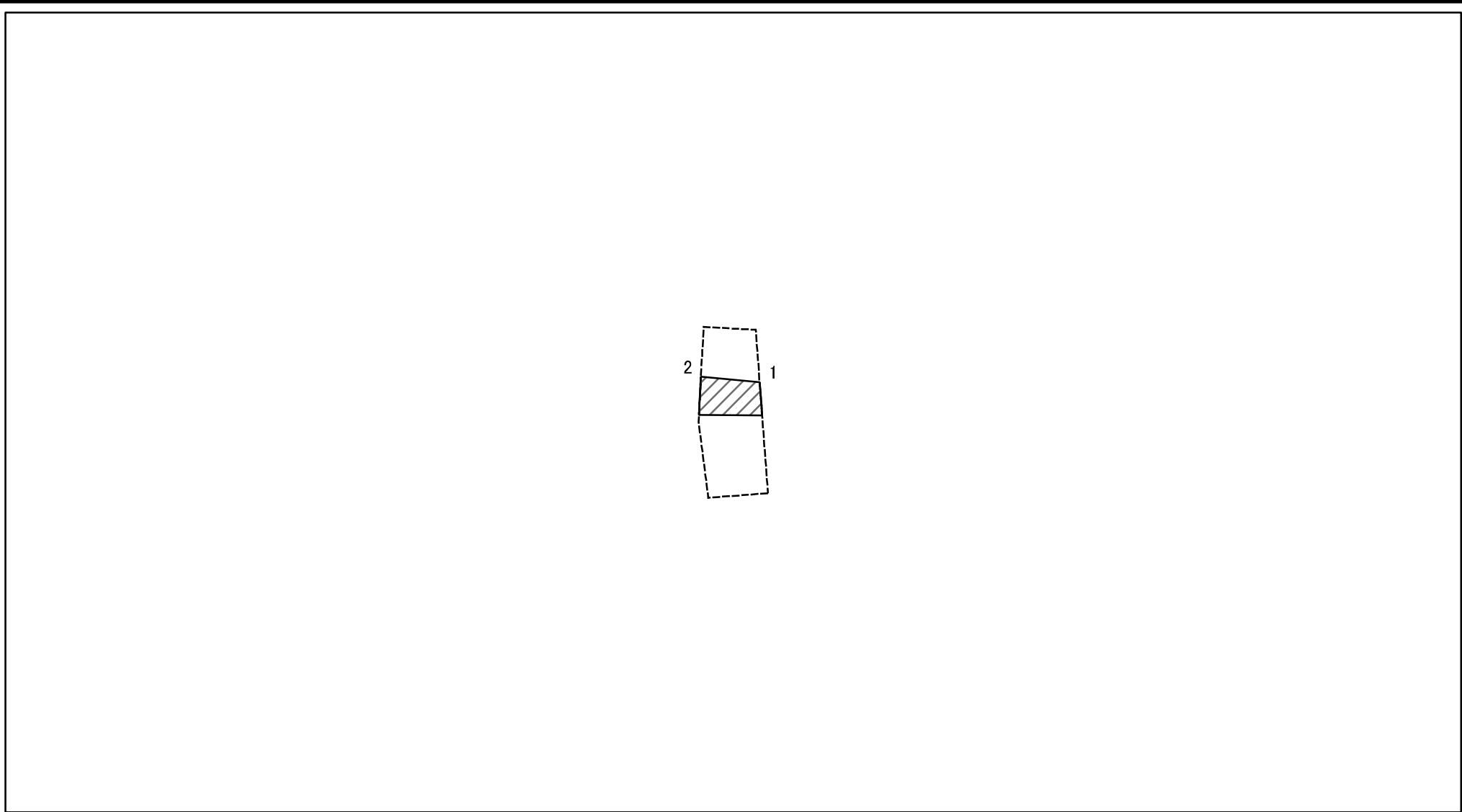
土砂災害警戒区域等指定図(その2-3)



図中の数字は横断測線番号を示す

土砂災害特別警戒区域の区域区分図 (急傾斜地の崩壊に伴う土石等の堆積により建築物の地上部に作用すると想定される力)	土砂災害防止法施行令第二条の基準に該当する区域			N 縮尺 1:1,000	自然現象の種類	急傾斜地の崩壊	箇所番号	102-H22-00058-4
	土砂災害防止法施行令第三条の基準に該当する区域	土石等の堆積の高さが3mを超える区域			告示番号	神奈川県告示第332号	箇所名	三ツ沢東町1-4
		それ以外の区域			告示年月日	令和3年5月14日	所在地	横浜市神奈川区三ツ沢東町、三ツ沢下町、三ツ沢南町及び松ヶ丘

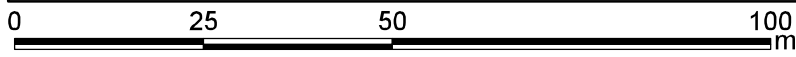
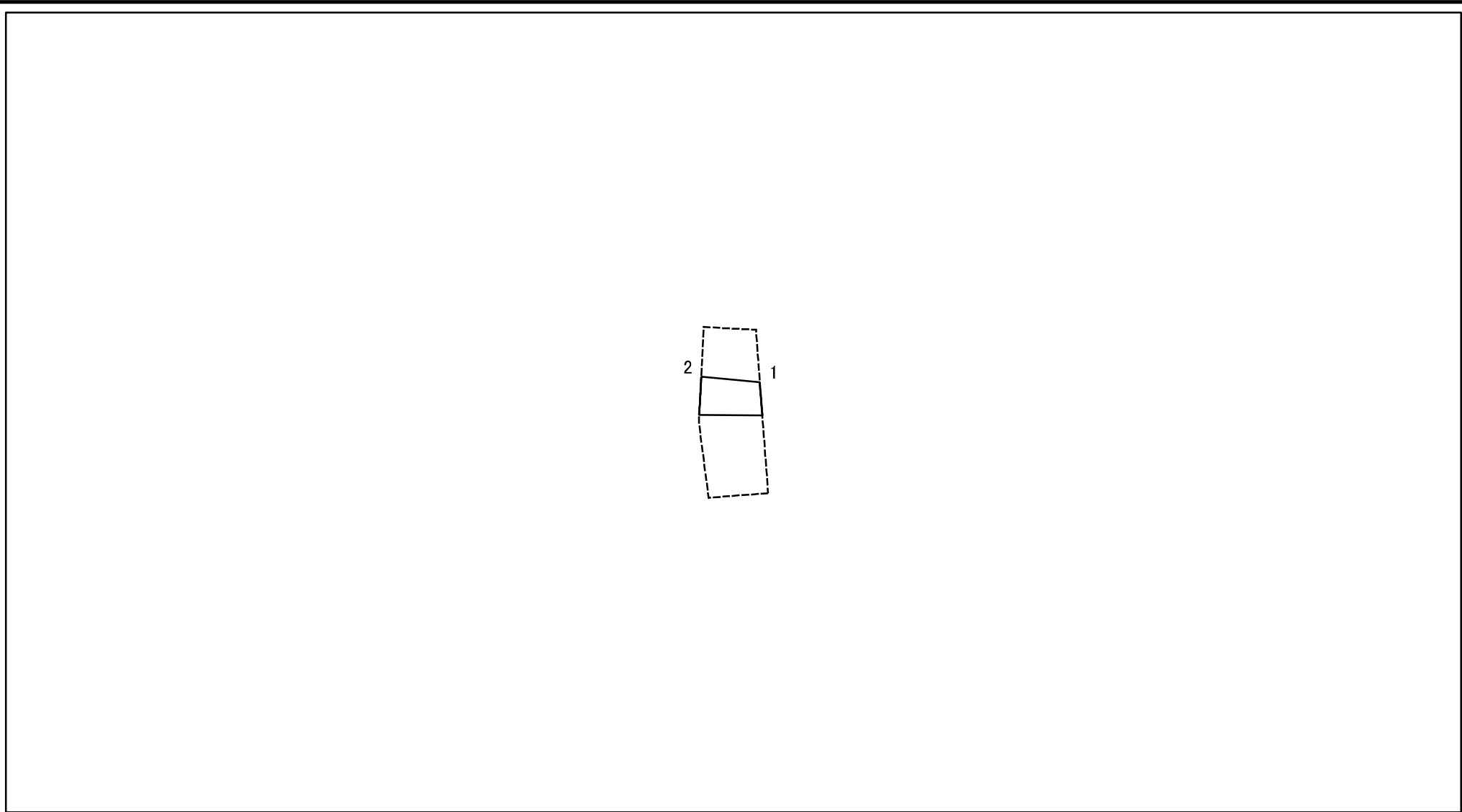
土砂災害警戒区域等指定図(その2-2)



図中の数字は横断測線番号を示す

土砂災害特別警戒区域の区域区分図 (急傾斜地の崩壊に伴う土石等の移動により建築物の地上部に作用すると想定される力)	土砂災害防止法施行令第二条の基準に該当する区域		N 縮尺 1:1,000	自然現象の種類	急傾斜地の崩壊	箇所番号	102-H22-00058-5
	土砂災害防止法施行令第三条の基準に該当する区域			告示番号	神奈川県告示第332号	箇所名	三ツ沢東町1-5
	それ以外の区域			告示年月日	令和3年5月14日	所在地	横浜市神奈川区三ツ沢東町、三ツ沢下町、三ツ沢南町及びび松ヶ丘

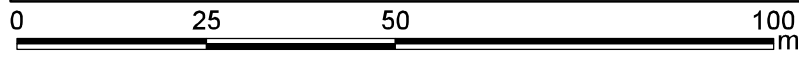
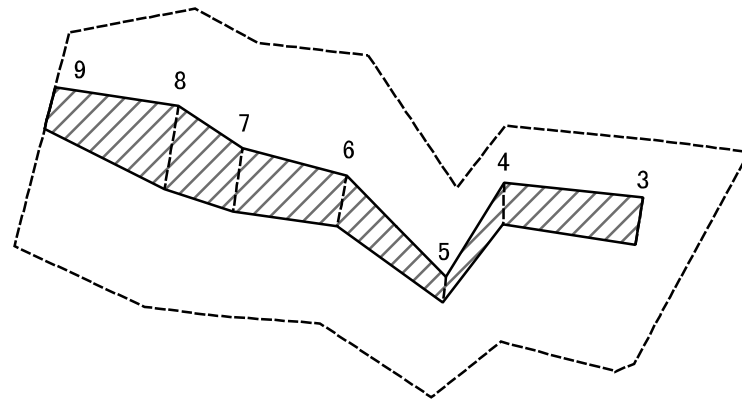
土砂災害警戒区域等指定図(その2-3)



図中の数字は横断測線番号を示す

土砂災害特別警戒区域の区域区分図 (急傾斜地の崩壊に伴う土石等の堆積により建築物の地上部に作用すると想定される力)	土砂災害防止法施行令第二条の基準に該当する区域			N 縮尺 1:1,000	自然現象の種類	急傾斜地の崩壊	箇所番号	102-H22-00058-5
	土砂災害防止法施行令第三条の基準に該当する区域	土石等の堆積の高さが3mを超える区域			告示番号	神奈川県告示第332号	箇所名	三ツ沢東町1-5
		それ以外の区域			告示年月日	令和3年5月14日	所在地	横浜市神奈川区三ツ沢東町、三ツ沢下町、三ツ沢南町及び松ヶ丘

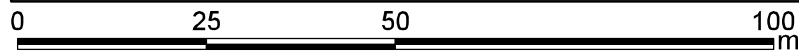
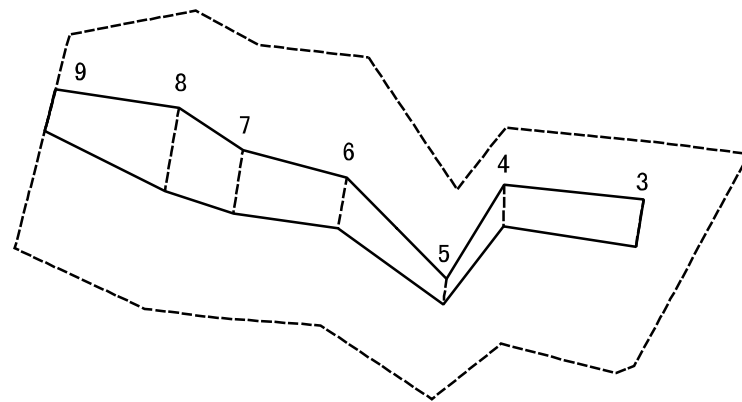
土砂災害警戒区域等指定図(その2-2)



図中の数字は横断測線番号を示す

土砂災害特別警戒区域の区域区分図 (急傾斜地の崩壊に伴う土石等の移動により建築物の地上部に作用すると想定される力)	土砂災害防止法施行令第二条の基準に該当する区域		N 縮尺 1:1,000	自然現象の種類	急傾斜地の崩壊	箇所番号	102-H22-00058-6
	土砂災害防止法施行令第三条の基準に該当する区域			告示番号	神奈川県告示第332号	箇所名	三ツ沢東町1-6
	それ以外の区域		告示年月日	令和3年5月14日	所在地	横浜市神奈川区三ツ沢東町、三ツ沢下町、三ツ沢南町及び松ヶ丘	

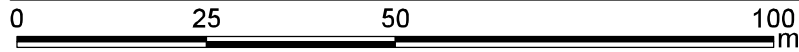
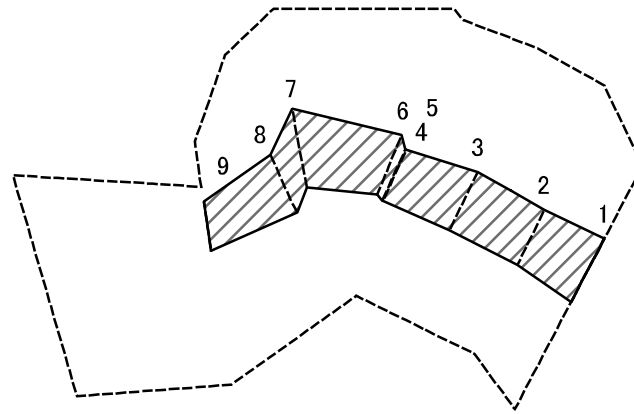
土砂災害警戒区域等指定図(その2-3)



図中の数字は横断測線番号を示す

土砂災害特別警戒区域の区域区分図 (急傾斜地の崩壊に伴う土石等の堆積により建築物の地上部に作用すると想定される力)	土砂災害防止法施行令第二条の基準に該当する区域			N 縮尺 1:1,000	自然現象の種類	急傾斜地の崩壊	箇所番号	102-H22-00058-6
	土砂災害防止法施行令第三条の基準に該当する区域	土石等の堆積の高さが3mを超える区域			告示番号	神奈川県告示第332号	箇所名	三ツ沢東町1-6
		それ以外の区域			告示年月日	令和3年5月14日	所在地	横浜市神奈川区三ツ沢東町、三ツ沢下町、三ツ沢南町及び松ヶ丘

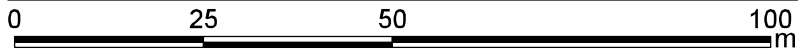
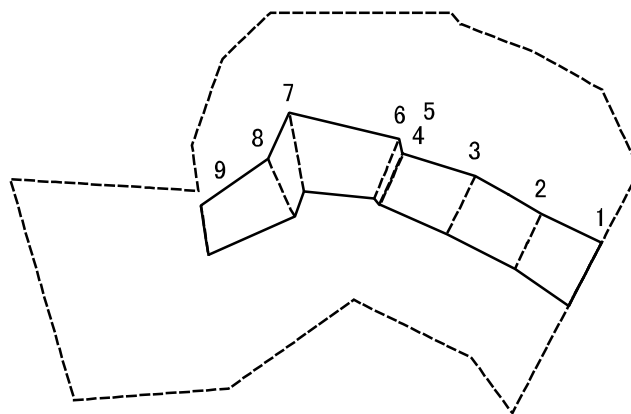
土砂災害警戒区域等指定図(その2-2)



図中の数字は横断測線番号を示す

土砂災害特別警戒区域の区域区分図 (急傾斜地の崩壊に伴う土石等の移動により 建築物の地上部に作用すると想定される力)	土砂災害防止法施行令第2条の基準に該当する区域		N 縮尺 1:1,000	自然現象の種類	急傾斜地の崩壊	箇所番号	102-H22-00058-7
	土砂災害防止法施行令第3条の基準に該当する区域			告示番号	神奈川県告示第332号	箇所名	三ツ沢東町1-7
	それ以外の区域			告示年月日	令和3年5月14日	所在地	横浜市神奈川区三ツ沢東町、 三ツ沢下町、三ツ沢南町及び松ヶ丘

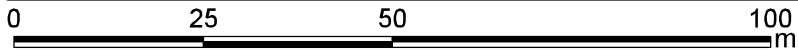
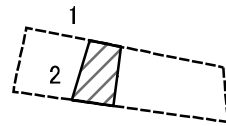
土砂災害警戒区域等指定図(その2-3)



図中の数字は横断測線番号を示す

土砂災害特別警戒区域の区域区分図 (急傾斜地の崩壊に伴う土石等の堆積により建築物の地上部に作用すると想定される力)	土砂災害防止法施行令第二条の基準に該当する区域		N 縮尺 1:1,000	自然現象の種類	急傾斜地の崩壊	箇所番号	102-H22-00058-7
	土砂災害防止法施行令第三条の基準に該当する区域	土石等の堆積の高さが3mを超える区域		告示番号	神奈川県告示第332号	箇所名	三ツ沢東町1-7
	それ以外の区域			告示年月日	令和3年5月14日	所在地	横浜市神奈川区三ツ沢東町、三ツ沢下町、三ツ沢南町及び松ヶ丘

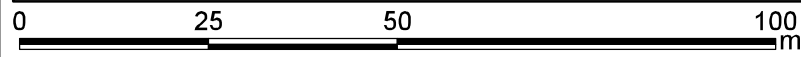
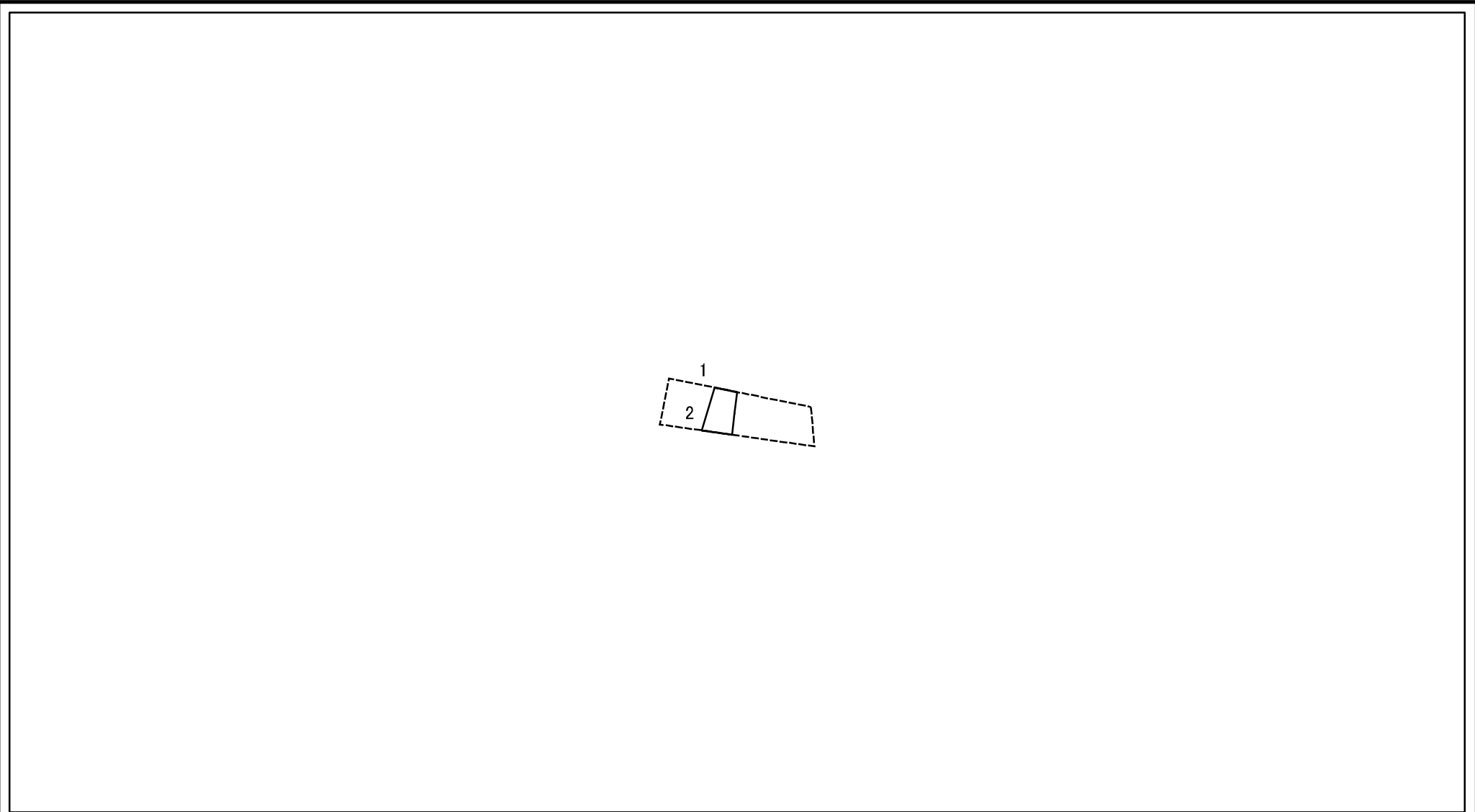
土砂災害警戒区域等指定図(その2-2)



図中の数字は横断測線番号を示す

土砂災害特別警戒区域の区域区分図 (急傾斜地の崩壊に伴う土石等の移動により 建築物の地上部に作用すると想定される力)	土砂災害防止法施行令第二条の基準に該当する区域		N 縮尺 1:1,000	自然現象の種類	急傾斜地の崩壊	箇所番号	102-H22-00058-9
	土砂災害防止法施行令第三条の基準に該当する区域			告示番号	神奈川県告示第332号	箇所名	三ツ沢東町1-9
	それ以外の区域		告示年月日	令和3年5月14日	所在地	横浜市神奈川区三ツ沢東町、三ツ沢下町、三ツ沢南町及びび松ヶ丘	

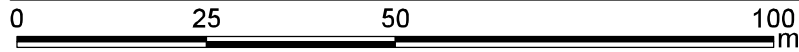
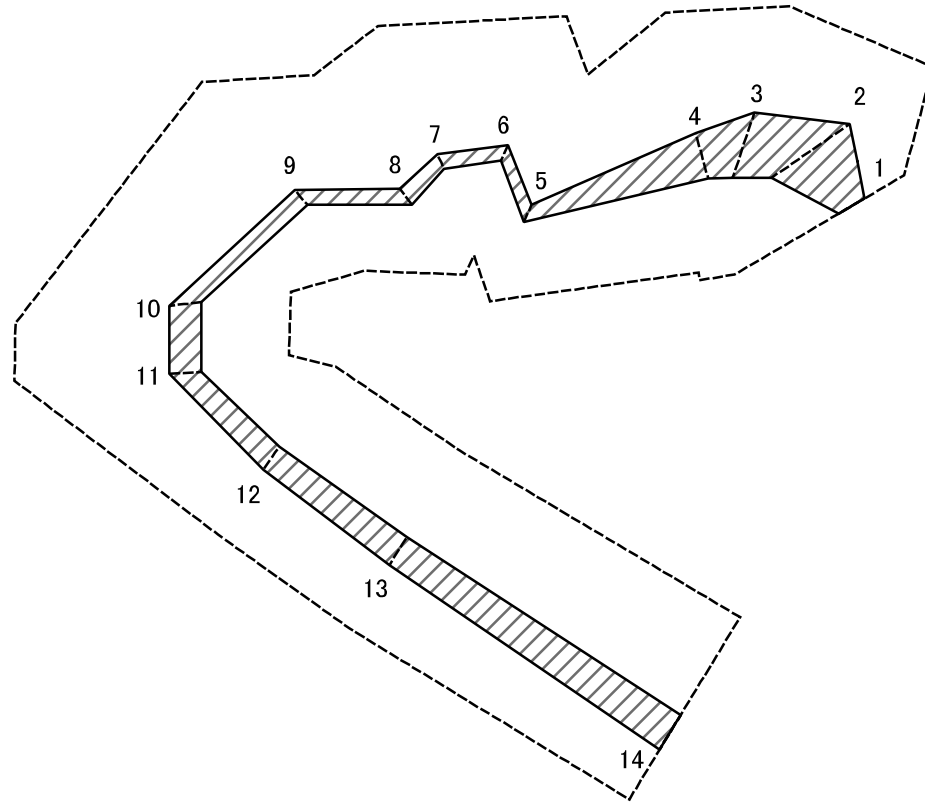
土砂災害警戒区域等指定図(その2-3)



図中の数字は横断測線番号を示す

土砂災害特別警戒区域の区域区分図 (急傾斜地の崩壊に伴う土石等の堆積により建築物の地上部に作用すると想定される力)	土砂災害防止法施行令第二条の基準に該当する区域			N 縮尺 1:1,000	自然現象の種類	急傾斜地の崩壊	箇所番号	102-H22-00058-9
	土砂災害防止法施行令第三条の基準に該当する区域	土石等の堆積の高さが3mを超える区域			告示番号	神奈川県告示第332号	箇所名	三ツ沢東町1-9
		それ以外の区域			告示年月日	令和3年5月14日	所在地	横浜市神奈川区三ツ沢東町、三ツ沢下町、三ツ沢南町及び松ヶ丘

土砂災害警戒区域等指定図(その2-2)



図中の数字は横断測線番号を示す

土砂災害特別警戒区域の区域区分図
(急傾斜地の崩壊に伴う土石等の移動により建築物の地上部に作用すると想定される力)

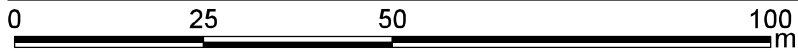
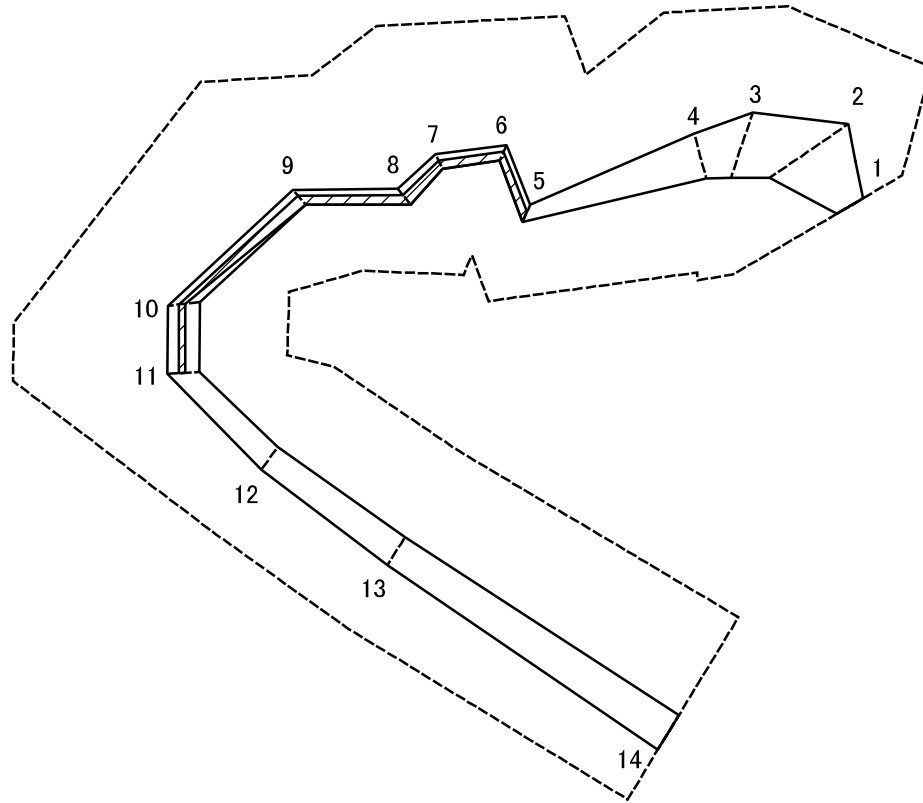
土砂災害防止法施行令第二条の基準に該当する区域	
土砂災害防止法施行令第三条の基準に該当する区域	
それ以外の区域	

	N
	縮尺
	1:1,000

自然現象の種類	急傾斜地の崩壊
告示番号	神奈川県告示第332号
告示年月日	令和3年5月14日

箇所番号	102-H22-00058-10
箇所名	三ツ沢東町1-10
所在地	横浜市神奈川区三ツ沢東町、三ツ沢下町、三ツ沢南町及び松ヶ丘

土砂災害警戒区域等指定図(その2-3)



図中の数字は横断測線番号を示す

土砂災害特別警戒区域の区域区分図 (急傾斜地の崩壊に伴う土石等の堆積により建築物の地上部に作用すると想定される力)	土砂災害防止法施行令第二条の基準に該当する区域			N 縮尺 1:1,000	自然現象の種類	急傾斜地の崩壊	箇所番号	102-H22-00058-10
	土砂災害防止法施行令第三条の基準に該当する区域	土石等の堆積の高さが3mを超える区域			告示番号	神奈川県告示第332号	箇所名	三ツ沢東町1-10
		それ以外の区域			告示年月日	令和3年5月14日	所在地	横浜市神奈川区三ツ沢東町、三ツ沢下町、三ツ沢南町及び松ヶ丘

