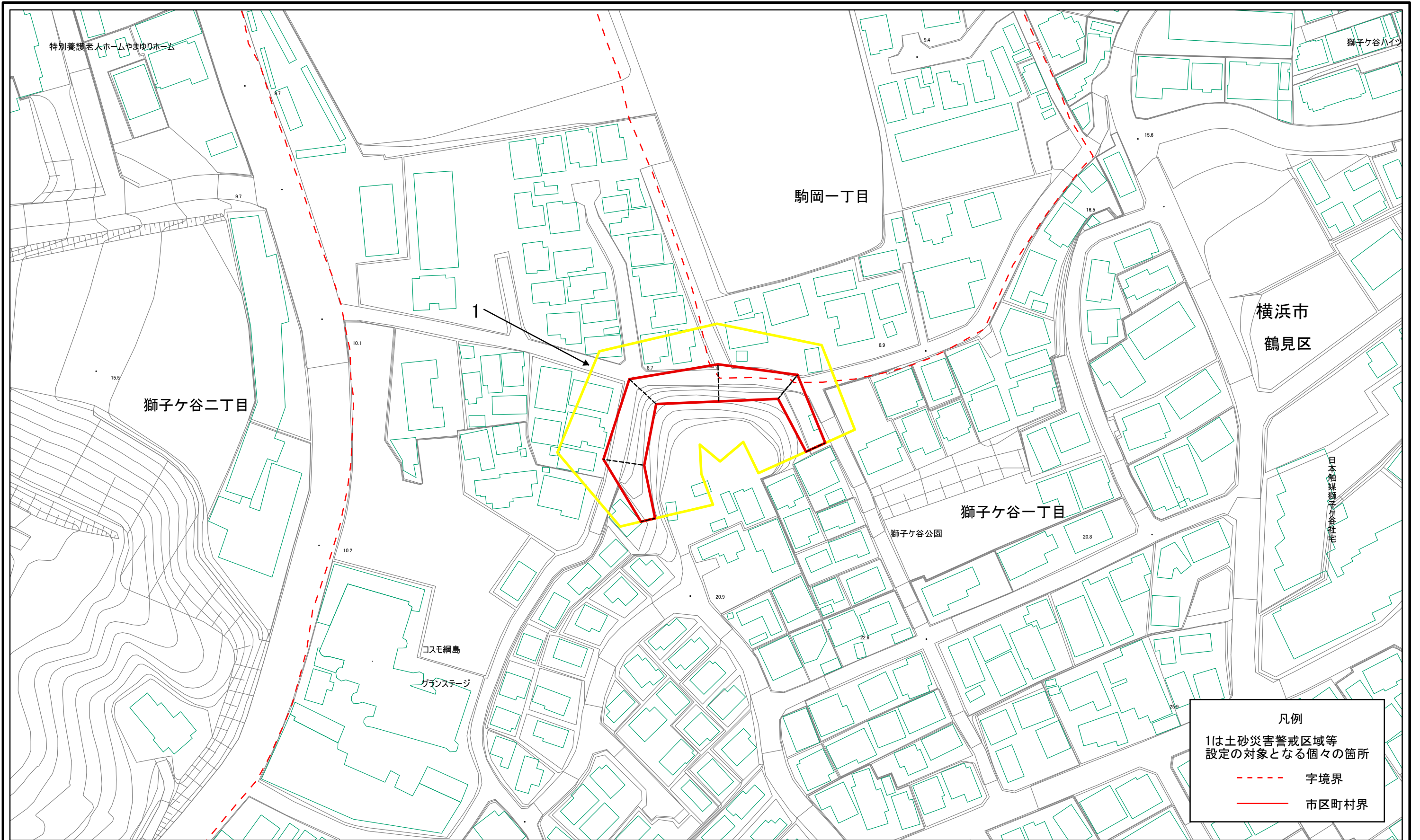


土砂災害警戒区域等指定図(その2-1)

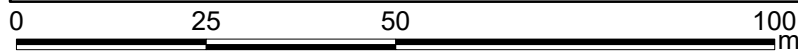
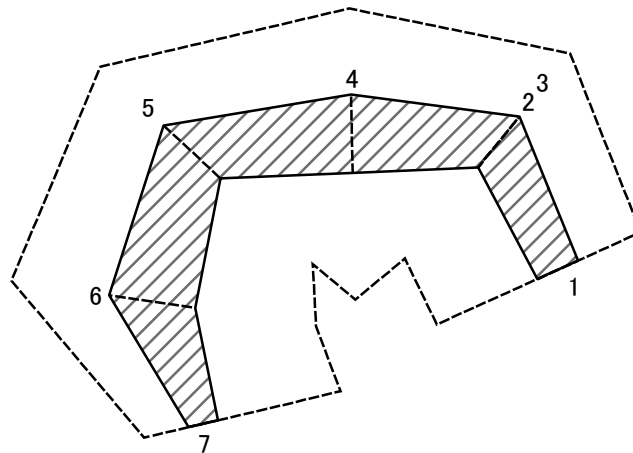


凡例
 1は土砂災害警戒区域等
 設定の対象となる個々の箇所
 - - - 字境界
 — 市区町村界

0 25 50 100
m

土砂災害警戒区域・土砂災害特別警戒区域 区域図	土砂災害防止法施行令第二条の基準に該当する区域		N 縮尺 1:1,000	自然現象 の種類	急傾斜地の崩壊	箇所番号	101-H23-111
	土砂災害防止法 施行令第三条の 基準に該当する 区域			告示番号	神奈川県告示第331号	箇所名	獅子ヶ谷1丁目3
	それ以外の区域			告示年月日	令和3年5月14日	所在地	横浜市鶴見区獅子ヶ谷一丁目 及び駒岡一丁目

土砂災害警戒区域等指定図(その2-2)



図中の数字は横断測線番号を示す

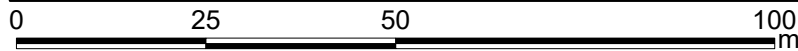
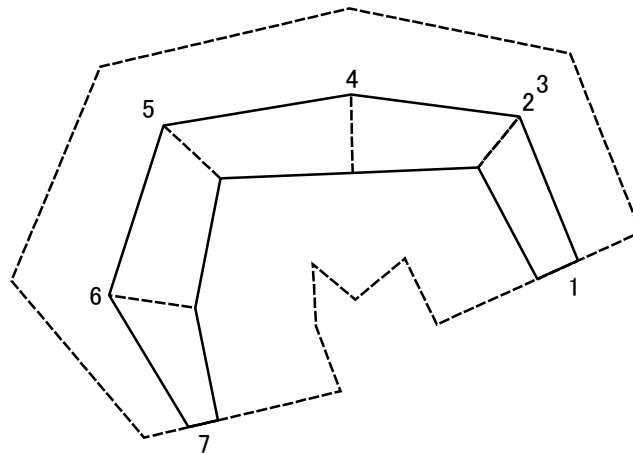
土砂災害特別警戒区域の区域区分図
(急傾斜地の崩壊に伴う土石等の移動により
建築物の地上部に作用すると想定される力)

土砂災害防止法施行令第二条の基準に該当する区域	
土砂災害防止法施行令第三条の基準に該当する区域	
それ以外の区域	

N
縮尺
1:1,000

自然現象の種類	急傾斜地の崩壊	箇所番号	101-H23-111-1
告示番号	神奈川県告示第331号	箇所名	獅子ヶ谷1丁目3-1
告示年月日	令和3年5月14日	所在地	横浜市鶴見区獅子ヶ谷一丁目及び駒岡一丁目

土砂災害警戒区域等指定図(その2-3)



図中の数字は横断測線番号を示す

土砂災害特別警戒区域の区域区分図
(急傾斜地の崩壊に伴う土石等の堆積により
建築物の地上部に作用すると想定される力)

土砂災害防止法施行令第二条の基準に該当する区域	
土砂災害防止法施行令第三条の基準に該当する区域	
それ以外の区域	

N
縮尺
1:1,000

自然現象の種類	急傾斜地の崩壊	箇所番号	101-H23-111-1
告示番号	神奈川県告示第331号	箇所名	獅子ヶ谷1丁目3-1
告示年月日	令和3年5月14日	所在地	横浜市鶴見区獅子ヶ谷一丁目及び駒岡一丁目

土砂災害警戒区域等指定図書(その3)

横断測線の区間	土石等の移動により建築物の地上部に作用すると想定される力				土石等の堆積により建築物の地上部に作用すると想定される力				横断測線の区間	土石等の移動により建築物の地上部に作用すると想定される力				土石等の堆積により建築物の地上部に作用すると想定される力			
	土石等の(移動)高さが1m以下の場合、土石等の移動による力が100kN/m ² を超える区域		それ以外の区域		土石等の堆積の高さが3mを超える区域		それ以外の区域			土石等の(移動)高さが1m以下の場合、土石等の移動による力が100kN/m ² を超える区域		それ以外の区域		土石等の堆積の高さが3mを超える区域		それ以外の区域	
	力の大きさのうち最大のもの(kN/m ²)	土石等の高さ(m)	力の大きさのうち最大のもの(kN/m ²)	土石等の高さ(m)	力の大きさのうち最大のもの(kN/m ²)	土石等の高さ(m)	力の大きさのうち最大のもの(kN/m ²)	土石等の高さ(m)		力の大きさのうち最大のもの(kN/m ²)	土石等の高さ(m)	力の大きさのうち最大のもの(kN/m ²)	土石等の高さ(m)	力の大きさのうち最大のもの(kN/m ²)	土石等の高さ(m)	力の大きさのうち最大のもの(kN/m ²)	土石等の高さ(m)
1 ~ 2	-	-	73.48	0.75	-	-	10.99	2.05	~								
2 ~ 3	-	-	-	-	-	-	-	-	~								
3 ~ 4	-	-	78.15	0.75	-	-	10.20	1.91	~								
4 ~ 5	-	-	78.25	0.75	-	-	9.41	1.76	~								
5 ~ 6	-	-	83.18	0.75	-	-	9.72	1.82	~								
6 ~ 7	-	-	83.18	0.75	-	-	9.72	1.82	~								
~									~								
~									~								
~									~								
~									~								
~									~								
~									~								
~									~								
~									~								
~									~								
~									~								
~									~								
~									~								
~									~								
~									~								
~									~								
~									~								
~									~								
~									~								
~									~								
~									~								
~									~								
建築物の構造の規制に必要な衝撃に関する事項								自然現象の種類	急傾斜地の崩壊				箇所番号	101-H23-111-1			
								告示番号	神奈川県告示第331号				箇所名	獅子ヶ谷1丁目3-1			
								告示年月日	令和3年5月14日				所在地	横浜市鶴見区獅子ヶ谷一丁目及び駒岡一丁目			