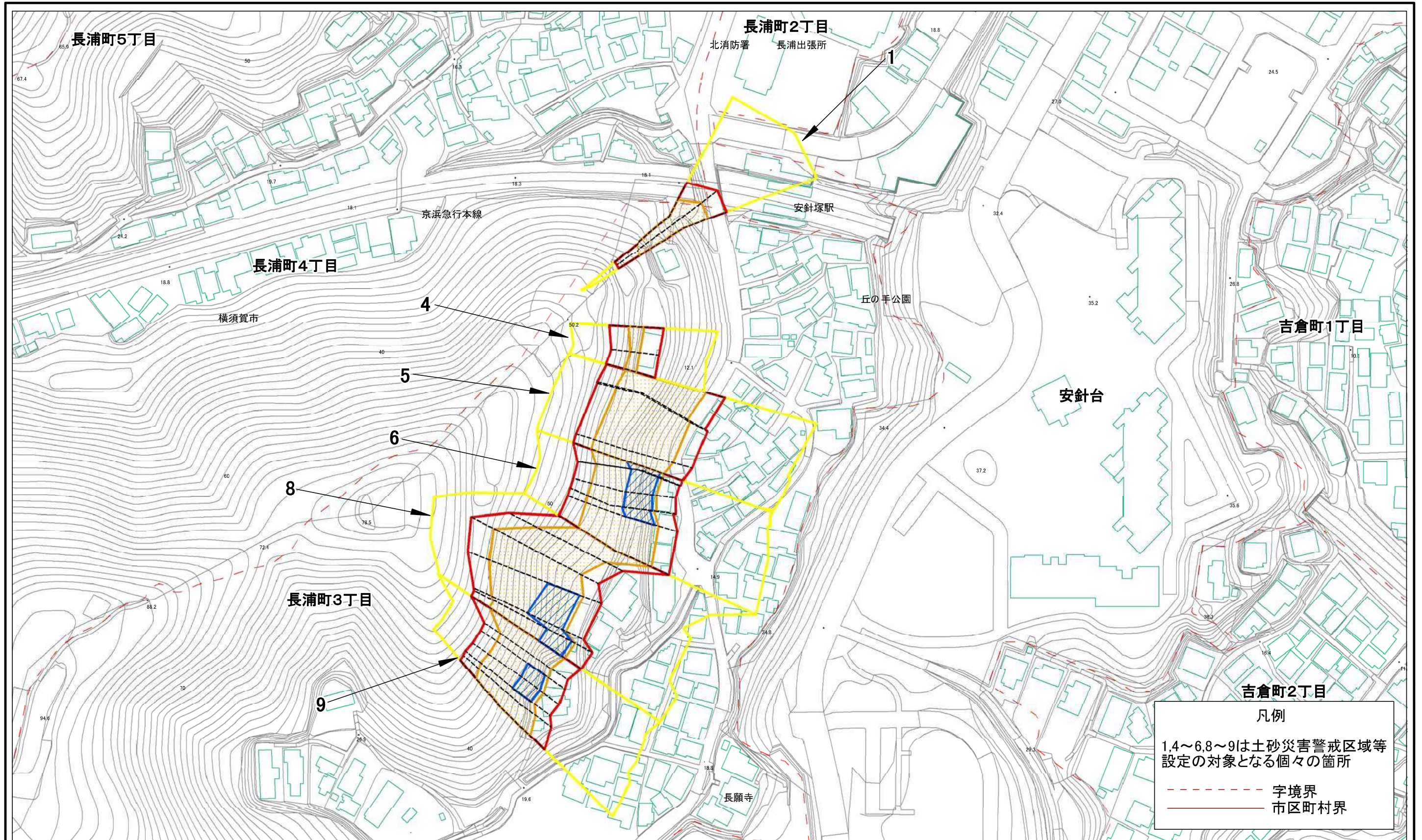


土砂災害警戒区域等指定図(その2-1)



0 25 50 100 m

土砂災害警戒区域・土砂災害特別警戒区域 区域図

土砂災害防止法施行令第二条の基準に該当する区域
 土砂災害防止法
 施行令第三条の
 基準に該当する
 区域
 土石等の(移動)高さが1m以下の場合、
 土石等の移動による力が100kN/m²を超える区域
 土石等の堆積の高さが3mを超える区域
 それ以外の区域



縮尺
1:1,500



自然現象
の種類
告示番号
告示年月日

急傾斜地の崩壊
神奈川県告示第107号
令和2年3月24日

箇所番号
箇所名
所在地

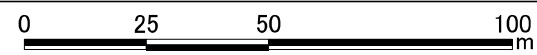
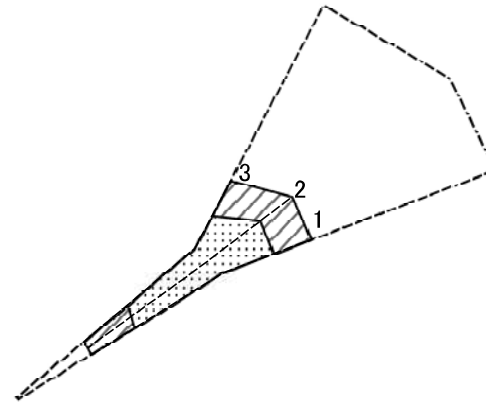
201-H20-2276
長浦町3丁目1
横須賀市長浦町3丁目、安針台、
長浦町2丁目及び長浦町4丁目

凡例

1.4~6.8~9は土砂災害警戒区域等
設定の対象となる個々の箇所

--- 字境界
—— 市区町村界

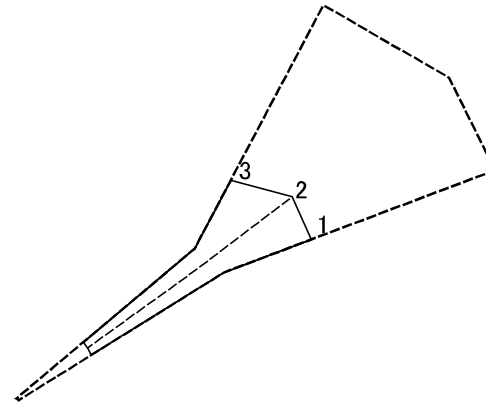
土砂災害警戒区域等指定図(その2-2)



図中の数字は横断測線番号を示す

土砂災害特別警戒区域の区域区分図 (急傾斜地の崩壊に伴う土石等の移動により 建築物の地上部に作用すると想定される力)	土砂災害防止法施行令第二条の基準に該当する区域		N 縮尺 1:1,500	自然現象の種類	急傾斜地の崩壊	箇所番号	201-H20-2276-1
	土砂災害防止法施行令第三条の基準に該当する区域			告示番号	神奈川県告示第107号	箇所名	長浦町3丁目1-1
	それ以外の区域			告示年月日	令和2年3月24日	所在地	横須賀市長浦町3丁目、安針台、長浦町2丁目及び長浦町4丁目

土砂災害警戒区域等指定図(その2-3)

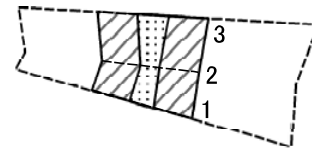


0 25 50 100 m

図中の数字は横断測線番号を示す

土砂災害特別警戒区域の区域区分図 (急傾斜地の崩壊に伴う土石等の堆積により 建築物の地上部に作用すると想定される力)	土砂災害防止法施行令第二条の基準に該当する区域		縮尺 1:1,500	自然現象 の種類	急傾斜地の崩壊	箇所番号	201-H20-2276-1
	土砂災害防止法 施行令第三条の 基準に該当する 区域			告示番号	神奈川県告示第107号	箇所名	長浦町3丁目1-1
	それ以外の区域			告示年月日	令和2年3月24日	所在地	横須賀市長浦町3丁目、安針台、 長浦町2丁目及び長浦町4丁目

土砂災害警戒区域等指定図(その2-2)

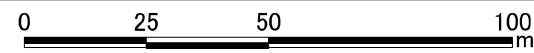
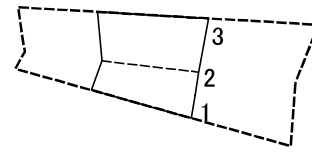


0 25 50 100
m

図中の数字は横断測線番号を示す

土砂災害特別警戒区域の区域区分図 (急傾斜地の崩壊に伴う土石等の移動により 建築物の地上部に作用すると想定される力)	土砂災害防止法施行令第二条の基準に該当する区域		縮尺 1:1,500	自然現象 の種類	急傾斜地の崩壊	箇所番号	201-H20-2276-4	
	土砂災害防止法 施行令第三条の 基準に該当する 区域	土石等の(移動)高さが1m以下の場合、 土石等の移動による力が100kN/mを超える区域			告示番号	神奈川県告示第107号	箇所名	長浦町3丁目1-4
	それ以外の区域			告示年月日	令和2年3月24日	所在地	横須賀市長浦町3丁目、安針台、 長浦町2丁目及び長浦町4丁目	

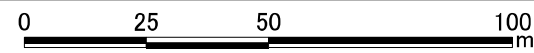
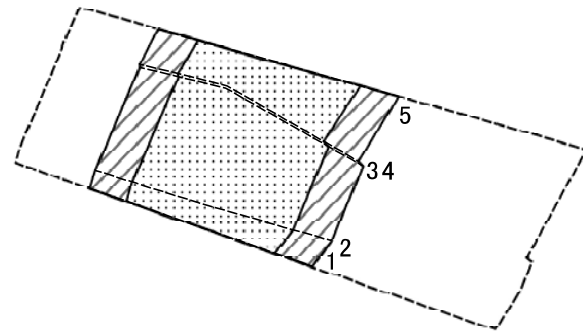
土砂災害警戒区域等指定図(その2-3)



図中の数字は横断測線番号を示す

土砂災害特別警戒区域の区域区分図 (急傾斜地の崩壊に伴う土石等の堆積により 建築物の地上部に作用すると想定される力)	土砂災害防止法施行令第二条の基準に該当する区域		縮尺 1:1,500	自然現象の種類	急傾斜地の崩壊	箇所番号	201-H20-2276-4
	土砂災害防止法施行令第三条の基準に該当する区域			告示番号	神奈川県告示第107号	箇所名	長浦町3丁目1-4
	それ以外の区域			告示年月日	令和2年3月24日	所在地	横須賀市長浦町3丁目、安針台、長浦町2丁目及び長浦町4丁目

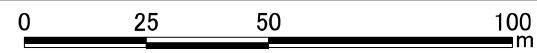
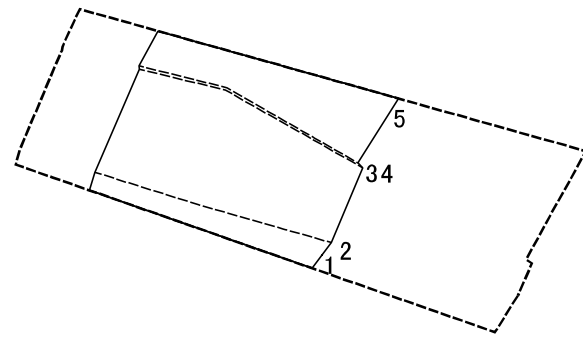
土砂災害警戒区域等指定図(その2-2)



図中の数字は横断測線番号を示す

土砂災害特別警戒区域の区域区分図 (急傾斜地の崩壊に伴う土石等の移動により 建築物の地上部に作用すると想定される力)	土砂災害防止法施行令第二条の基準に該当する区域		縮尺 1:1,500	自然現象の種類	急傾斜地の崩壊	箇所番号	201-H20-2276-5
	土砂災害防止法施行令第三条の基準に該当する区域			告示番号	神奈川県告示第107号	箇所名	長浦町3丁目1-5
	それ以外の区域			告示年月日	令和2年3月24日	所在地	横須賀市長浦町3丁目、安針台、長浦町2丁目及び長浦町4丁目

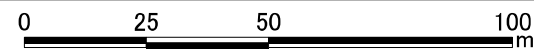
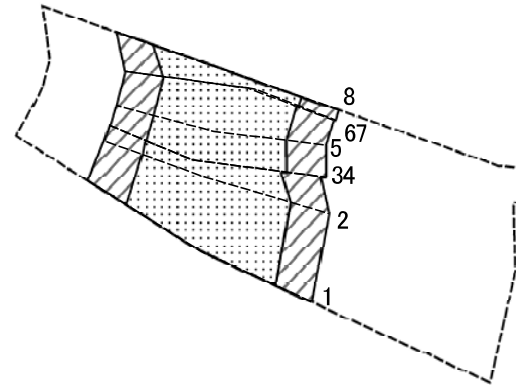
土砂災害警戒区域等指定図(その2-3)



図中の数字は横断測線番号を示す

土砂災害特別警戒区域の区域区分図 (急傾斜地の崩壊に伴う土石等の堆積により 建築物の地上部に作用すると想定される力)	土砂災害防止法施行令第二条の基準に該当する区域		縮尺 1:1,500	自然現象の種類	急傾斜地の崩壊	箇所番号	201-H20-2276-5
	土砂災害防止法施行令第三条の基準に該当する区域			告示番号	神奈川県告示第107号	箇所名	長浦町3丁目1-5
	それ以外の区域			告示年月日	令和2年3月24日	所在地	横須賀市長浦町3丁目、安針台、長浦町2丁目及び長浦町4丁目

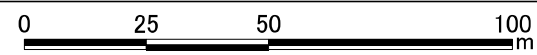
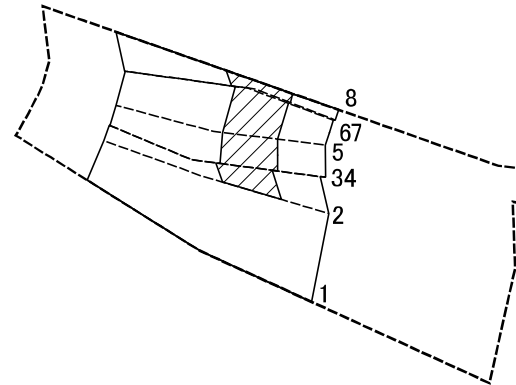
土砂災害警戒区域等指定図(その2-2)



図中の数字は横断測線番号を示す

土砂災害特別警戒区域の区域区分図 (急傾斜地の崩壊に伴う土石等の移動により 建築物の地上部に作用すると想定される力)	土砂災害防止法施行令第二条の基準に該当する区域		N 縮尺 1:1,500	自然現象の種類	急傾斜地の崩壊	箇所番号	201-H20-2276-6
	土砂災害防止法施行令第三条の基準に該当する区域			告示番号	神奈川県告示第107号	箇所名	長浦町3丁目1-6
	それ以外の区域			告示年月日	令和2年3月24日	所在地	横須賀市長浦町3丁目、安針台、長浦町2丁目及び長浦町4丁目

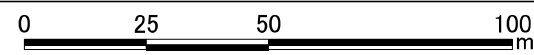
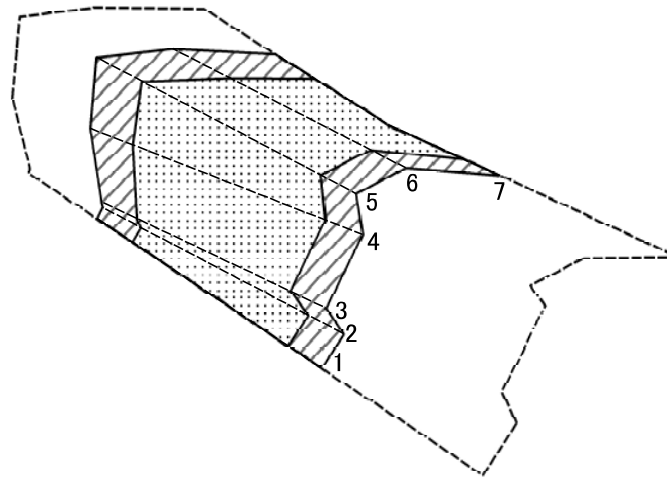
土砂災害警戒区域等指定図(その2-3)



図中の数字は横断測線番号を示す

土砂災害特別警戒区域の区域区分図 (急傾斜地の崩壊に伴う土石等の堆積により 建築物の地上部に作用すると想定される力)	土砂災害防止法施行令第二条の基準に該当する区域		N 縮尺 1:1,500	自然現象の種類	急傾斜地の崩壊	箇所番号	201-H20-2276-6
	土砂災害防止法施行令第三条の基準に該当する区域			告示番号	神奈川県告示第107号	箇所名	長浦町3丁目1-6
	それ以外の区域			告示年月日	令和2年3月24日	所在地	横須賀市長浦町3丁目、安針台、長浦町2丁目及び長浦町4丁目

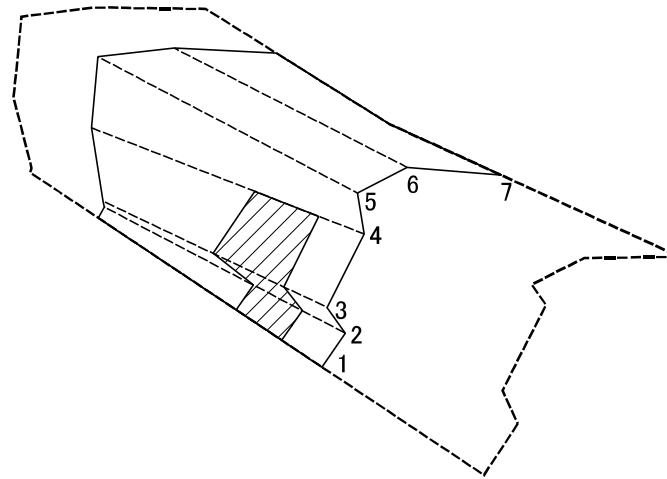
土砂災害警戒区域等指定図(その2-2)



図中の数字は横断測線番号を示す

土砂災害特別警戒区域の区域区分図 (急傾斜地の崩壊に伴う土石等の移動により 建築物の地上部に作用すると想定される力)	土砂災害防止法施行令第二条の基準に該当する区域		N 縮尺 1:1,500	自然現象の種類	急傾斜地の崩壊	箇所番号	201-H20-2276-8
	土砂災害防止法施行令第三条の基準に該当する区域			告示番号	神奈川県告示第107号	箇所名	長浦町3丁目1-8
	それ以外の区域			告示年月日	令和2年3月24日	所在地	横須賀市長浦町3丁目、安針台、長浦町2丁目及び長浦町4丁目

土砂災害警戒区域等指定図(その2-3)

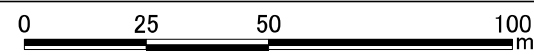
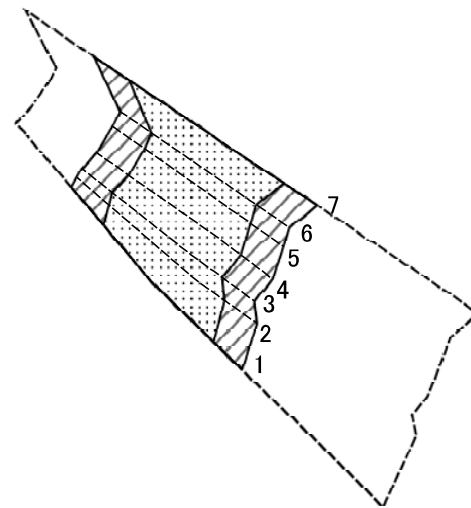


0 25 50 100 m

図中の数字は横断測線番号を示す

土砂災害特別警戒区域の区域区分図 (急傾斜地の崩壊に伴う土石等の堆積により 建築物の地上部に作用すると想定される力)	土砂災害防止法施行令第二条の基準に該当する区域		N 縮尺 1:1,500	自然現象の種類	急傾斜地の崩壊	箇所番号	201-H20-2276-8
	土砂災害防止法施行令第三条の基準に該当する区域			告示番号	神奈川県告示第107号	箇所名	長浦町3丁目1-8
	それ以外の区域			告示年月日	令和2年3月24日	所在地	横須賀市長浦町3丁目、安針台、長浦町2丁目及び長浦町4丁目

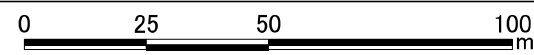
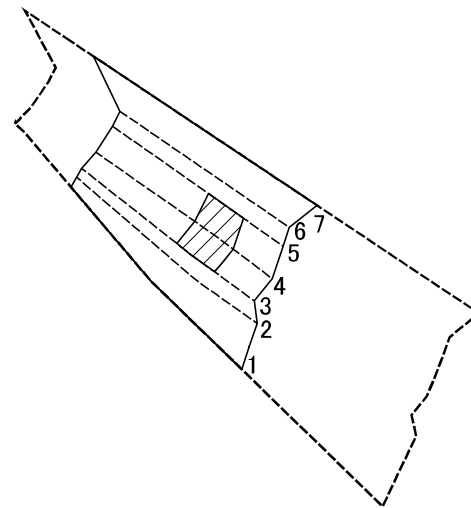
土砂災害警戒区域等指定図(その2-2)



図中の数字は横断測線番号を示す

土砂災害特別警戒区域の区域区分図 (急傾斜地の崩壊に伴う土石等の移動により 建築物の地上部に作用すると想定される力)	土砂災害防止法施行令第二条の基準に該当する区域		縮尺 1:1,500	自然現象の種類	急傾斜地の崩壊	箇所番号	201-H20-2276-9
	土砂災害防止法施行令第三条の基準に該当する区域			告示番号	神奈川県告示第107号	箇所名	長浦町3丁目1-9
	それ以外の区域			告示年月日	令和2年3月24日	所在地	横須賀市長浦町3丁目、安針台、長浦町2丁目及び長浦町4丁目

土砂災害警戒区域等指定図(その2-3)



図中の数字は横断測線番号を示す

土砂災害特別警戒区域の区域区分図 (急傾斜地の崩壊に伴う土石等の堆積により 建築物の地上部に作用すると想定される力)	土砂災害防止法施行令第二条の基準に該当する区域		縮尺 1:1,500	自然現象の種類	急傾斜地の崩壊	箇所番号	201-H20-2276-9
	土砂災害防止法施行令第三条の基準に該当する区域			告示番号	神奈川県告示第107号	箇所名	長浦町3丁目1-9
	それ以外の区域			告示年月日	令和2年3月24日	所在地	横須賀市長浦町3丁目、安針台、長浦町2丁目及び長浦町4丁目

