

3 基準の解説

ここでは、令和3年6月1日から施行される基準省令により具体化された新たな基準を中心に、7つの項目について、まず基準の概要を冒頭に示し、基準の趣旨、チェックポイント、基準を満たす(満たさない)状態の例示等を説明する解説部分という順で構成している。チェックリストとこの基準の解説を用いて、動物の飼養、保管の状態を常に確認し、基準の遵守を徹底すること。また、動物のよりよい状態を保つための情報を「より理想的な飼養管理に向けて」という項目と「参考」の欄に記載しており、併せて参照いただきたい。

1. 飼養施設の管理、飼養施設に備える設備の構造及び規模並びに当該設備の管理に関する事項

■ 運動スペース分離型飼養等(ケージ飼育等)を行う際のケージ等の基準

〈寝床や休息場所となるケージ〉

- 犬: タテ(体長の2倍以上) × ヨコ(体長の1.5倍以上) × 高さ(体高の2倍以上)
- 猫: タテ(体長の2倍以上) × ヨコ(体長の1.5倍以上) × 高さ(体高の3倍以上)、1つ以上の棚を設け2段以上の構造とする。
- 複数飼養する場合: 各個体に対する上記の広さの合計面積と最も体高が高い個体に対する上記の高さを確保。

〈運動スペース〉

- 下記の一体型飼養等と同一以上の広さを有する面積を確保し、常時運動に利用可能な状態で維持管理する。

■ 運動スペース一体型飼養等(平飼い等)を行う際のケージ等の基準

- 犬: 床面積(分離型ケージサイズの6倍以上) × 高さ(体高の2倍以上)
複数飼養する場合: 床面積(分離型ケージサイズの3倍以上 × 頭数分)と最も体高が高い犬の体高の2倍以上を確保。
※床面積は、同時に飼養する犬のうち最も体長が長い犬の床面積の6倍以上が確保されていること。
- 猫: 床面積(分離型ケージサイズの2倍以上) × 高さ(体高の4倍以上)、2つ以上の棚を設け3段以上の構造とする。
複数飼養する場合: 床面積(分離型ケージサイズの面積以上 × 頭数分)と最も体高が高い猫の体高の4倍以上を確保。
※床面積は、同時に飼養する猫のうち最も体長が長い猫の床面積の2倍以上が確保されていること。
- 繁殖時: 親子当たり上記の1頭分の面積を確保(親子以外の個体の同居は不可)。

趣旨

動物の飼養及び保管にあたっては、動物にとって必要な運動、休息及び睡眠を確保するとともに、健全に成長できるよう、動物の種類、生態、習性、生理を考慮した施設・設備を備える必要がある。犬猫のケージ等については、自然な姿勢で立ち上がる、横たわる、方向転換する、身繕いする等の日常的な動作が容易に行えるような大きさを具体化している。閉じ込め型の飼養を防ぐとともに、自治体職員が現場で設備を確認する際に、品種等による個体のサイズの違いがあっても統一的な考え方で客観的にチェックしやすく、事業者側も確保すべき設備の大きさを理解しやすい基準とするという観点から、個体の体長と体高を元にした比率で大きさを計算する基準としている。

施設の状況に応じ、寝床や休息場所となるケージと運動をさせるスペースを分離するタイプを【運動スペース分離型(ケージ飼育等)】(以下「分離型」という。)、寝床や休息場所と運動スペースを含む飼養設備(おり・ケージ等)のタイプを【運動スペース一体型(平飼い等)】(以下「一体型」という。)として、それぞれの基準が数値で規定されている。また、長期間分離型で飼養する場合は、閉じ込め型の飼養を防ぎ、必要な運動を確保するため、運動スペースの面積も一体型と同様の考え方で規定し、さらに常に使用できる状態の維持と運動時間の確保を義務化している。

チェックポイント

- ケージ等は分離型の基準を満たす。
(分離型のケージ等の基準は、どんな業形態であっても、基本的に満たす必要がある。)
- 犬猫が自然な姿勢で立ち上がる、横たわる等の日常的な動作がしやすい十分な広さがある。
(立ち上がる、横たわる、方向転換する、身繕いする等の動作を容易に行える広さか。)

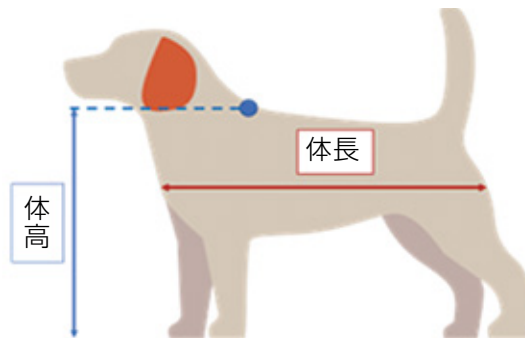
- 長期間飼養する場合(長期間の飼養を行うことが前提となる販売業、譲渡業、貸出業、展示業、譲受飼養業)は、以下の○のいずれかに該当している。(顧客の動物を預かる保管業や訓練業の場合は、短期間の一般的な業内容であれば、運動スペースの設置は必須ではない。)
 - 平飼い等により一体型の基準を満たす。
 - 分離型のケージ等とは別に一体型以上の広さの運動スペースがあり、常に運動させられる状態で維持管理している。
- ※ 傷病個体や一時的な保管等の特別な事情がある場合として客観的に判断ができる場合は、上記3項目が適用されない場合がある。

解説

〈体長・体高とは〉

体長は「胸骨端から坐骨端までの長さ」、体高は「地面からき甲部(肩甲骨の上端部)までの垂直距離」のことを指す。

図表1 体長・体高イメージ



〈「ケージ等」とは〉

動物の飼養又は保管のために使用する、おり、かご等の設備を指す。このため、いわゆるケージそのものだけでなく、平飼いの設備や運動スペースの外周を囲う柵等の設備もケージ等に含まれる。また、部屋等で放し飼いをしている場合は、部屋全体がケージ等に当たる。

〈分離型と一体型の考え方〉

- 分離型: 寝床や休息場所となるケージ飼育を想定した基準であり、ケージの広さ等の基準等は飼養期間の長短によらず、基本的に満たす必要がある。飼養期間が長期間にわたる場合は、この寝床や休息場所となる分離型のケージとは別に、一体型と同一以上の面積の運動スペースの設置が必要。
- 一体型: 寝床や休息場所と運動スペースを含む飼養設備(おり・ケージ等)のタイプで、平飼い等が該当。平飼いをしていたとしても、一体型の基準を満たしていない場合、その平飼いの飼養設備は分離型とみなされ、別途運動スペースを設ける必要がある。

図表2 ケージタイプのイメージ

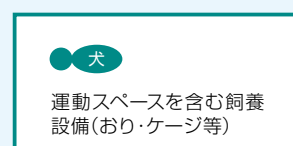
運動スペース分離型(ケージ飼養等)

- 寝床や休息場所として用いるケージのサイズ
- これとは別に設ける運動スペースのサイズの双方を規定



運動スペース一体型(平飼い等)

- 運動スペースを含む飼養設備(おり・ケージ等)のサイズを規定

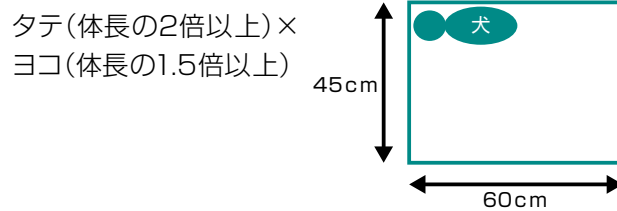


運動スペース分離型(ケージ飼育等)の基準

- 犬:タテ(体長の2倍以上)×ヨコ(体長の1.5倍以上)×高さ(体高の2倍以上)
- 猫:タテ(体長の2倍以上)×ヨコ(体長の1.5倍以上)×高さ(体高の3倍以上)、1つ以上の棚を設け2段以上の構造とする。
- 複数飼養する場合:各個体に対する上記の広さの合計面積と最も体高が高い個体に対する上記の高さを確保。

図表3 分離型ケージサイズのイメージ

運動スペース分離型のケージ等



※犬の体長30cmの場合

〈分離型の基準の考え方〉

寝床や休息場所となるケージを想定した分離型のケージの大きさは、1頭あたりに必ず確保しなければならない広さを定める基準。日常的な動作として、ケージ内での方向転換、立ち上がる行動、猫の上下運動等のために必要な大きさが具体化されたもの。

親子等の複数個体を同一のケージ等で飼養する場合は、それぞれの個体に対して、分離型のケージ等における床面積を合計した広さが必要で、高さは最も体高が高い個体に対する2倍(犬)、3倍(猫)以上が必要。なお、社会化のために、親、兄弟姉妹等とともに飼養することも必要なこと、犬が社会性を有する動物であることなども踏まえ、複数個体を飼養することも想定して、一頭当たりの利用可能な面積を考慮して定めたものとしているが、同一ケージ等内に入れる動物の組み合わせを考慮し、過度な動物間の闘争等が発生することを避けなければならない。

〈飼養期間が長期間にわたる場合の運動スペースの設置〉

長期間にわたって飼養する場合は、走る等の運動ができるように、分離型のケージ等とは別に一体型と同一以上の運動スペースを設け、常時運動に利用できる状態で維持管理されていることが必要である。荷物や家具等が置かれ、常時運動に利用できる状態ではない部分などは面積から除外される。この運動スペースに、1日3時間以上出し、自由に運動することができる状態に置くことが義務付けられている。

「飼養期間が長期間にわたる場合」は、長期間の飼養が行われることが前提となる販売業、譲渡業、貸出業、展示業、譲受飼養業が該当し、具体的にはブリーダーのもとにいる繁殖犬猫やペットショップで販売のために展示される犬猫、猫カフェ等の触れ合い施設で展示される犬猫等が該当する。一方、長期間の飼養が想定されない保管業等の業態(ペットホテルにおける数日の預かりやペットサロンにおけるトリミングのための短時間の保管等)は、「飼養期間が長期間にわたる場合」には該当せず、運動スペースの確保や3時間以上の運動については、必須ではない。また、訓練業の場合も同様に短期間かつ一般的な業内容(数時間～数日の訓練)であれば、運動スペースの設置は必須ではないが、数か月など長期間にわたって同一個体を飼養保管しながら訓練する業内容の場合は、原則として運動スペースの確保が必要となる。

〈運動スペースの交代利用〉

運動スペースの確保は、常に運動できる一体型よりも広い面積を確保して十分な運動を行う必要がある一方で、スペースを交代で使用する場合があることの双方を総合的に考慮したものであるため、交代利用が否定されるものではない。しかし、夜間の休息を考慮し、展示時間は午前8時～午後8時となっていることを踏まえると、通常想定される人の手によってケージ間を移動させるような場合では、午前、昼、午後の1日3交代(各3時間以上)が限度と考えられる。例えば、個体サイズが同等の場合に、5頭分の運動スペースしかない場合、15頭を超えた数を飼養することはできないこととなる。

〈運動スペースの設置場所、管理方法〉

運動スペースは飼養施設のケージ等に含まれ、常時利用可能な状態で維持管理する義務がある。このため、業の登録・届出において必要な権原を有し登録されている飼養施設以外の施設(外部のドッグラン、散歩で運動すること等)や、仕切り等で分離型と一体型を使い分けること(分離型や一体型のケージ等として使用している部分は、運動スペースとして使用できないことから併用は不可)は認められない。

設置場所は、屋内に限らないが、屋外であっても飼養設備としての基準(施行規則第2条第2項第4号㉠の遮光、風

雨を遮る設備等)を満たす必要がある。

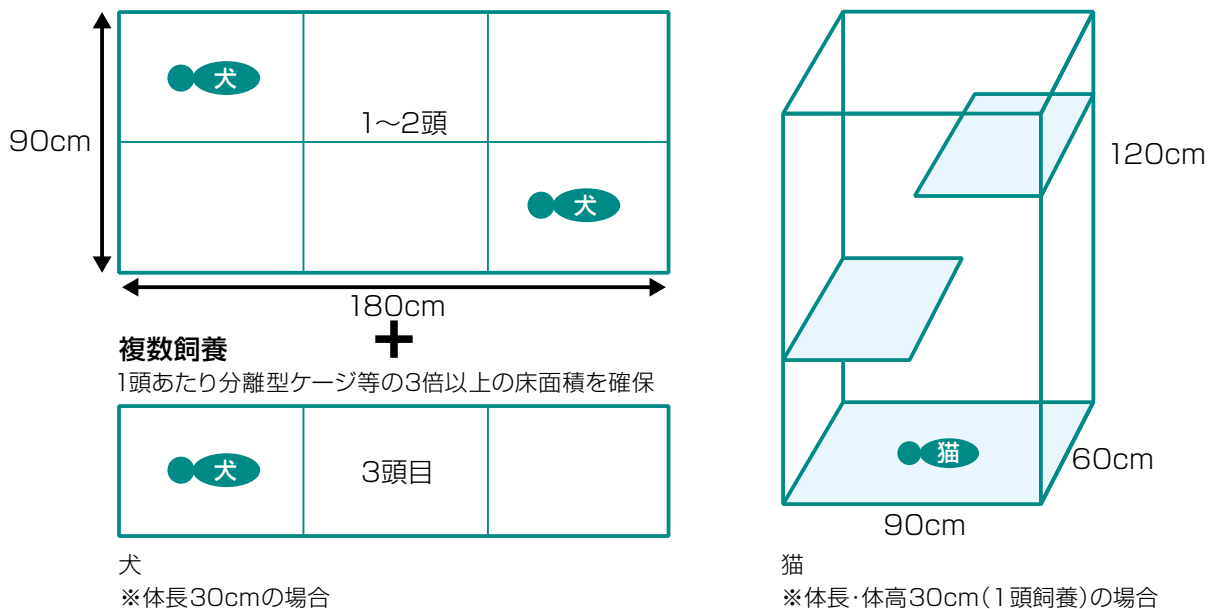
〈移動販売やイベント販売におけるケージ等の基準の考え方〉

移動販売やイベント販売においても、販売のために登録された飼養施設には、ケージ等の基準が適用される。移動を伴うイベント販売等であっても、販売業の場合は、販売されるまでの期間が事前にわからないため、ケージ等の基準を満たす必要がある。

運動スペース一体型(平飼い等)の基準

- 犬:床面積(分離型ケージサイズの6倍以上)×高さ(体高の2倍以上)
複数飼養する場合:床面積(分離型ケージサイズの3倍以上×頭数分)と最も体高が高い犬の体高の2倍以上を確保。
床面積は、同時に飼養する犬のうち最も体長が長い犬の床面積の6倍以上が確保されていること。
- 猫:床面積(分離型ケージサイズの2倍以上)×高さ(体高の4倍以上)、2つ以上の棚を設け3段以上の構造とする。
複数飼養する場合:床面積(分離型ケージサイズの面積以上×頭数分)と最も体高が高い猫の体高の4倍以上を確保。
床面積は、同時に飼養する猫のうち最も体長が長い猫の床面積の2倍以上が確保されていること。
- 繁殖時:親子当たり上記の1頭分の面積を確保(親子以外の個体の同居は不可)。

図表4 運動スペース一体型におけるケージサイズのイメージ



〈一体型の基準の考え方〉

個体のサイズに応じた基準とするため、体長・体高に基づく分離型のケージサイズをベースとし、犬は走る等の自然な運動を行える広さ、猫は上下運動が可能な広さとしている。

複数飼養する場合は、運動スペースを共有できることから、1頭あたりはこの2分の1の床面積(犬は分離型の3倍、猫は分離型相当分の床面積)と、最も体高が高い個体に対する高さ(犬は体高の2倍、猫は体高の4倍以上)が基準となる。なお、1頭あたりは2分の1の床面積となるが、最も体長が長い個体に対して運動スペース床面積の基準(犬は分離型の6倍、猫は分離型の2倍以上)を満たしていることが必要である。

〈繁殖時の基準(面積の算出に含まれない子犬・子猫の考え方)〉

分離型の数倍(犬6倍、猫2倍)の広さで運動スペースが確保される一体型(平飼い飼育等)に限定し、同一のケージ等内で親とその子犬・子猫のみを飼養又は保管する場合にあっては、子犬・子猫はこれを頭数に含めないとしている。この場合、親1頭分の一体型の広さ(犬は分離型の6倍、猫は分離型の2倍以上)を確保することで基準を満たすが、親とその子犬・子猫のみを飼養する場合に限定され、親子以外の個体の同居は不可(同居していた場合にはこの繁殖時の基準が適用されないこと)となる。

これは、社会化のために、親、兄弟姉妹等とともに飼養することが必要なこと等を考慮したものであり、日齢(56日齢)等で子犬・子猫の範囲を一律に定めることによって、社会化のためにより長い期間を親と同一のケージ等で飼養するといった事業者の配慮を妨げないため、同一のケージ等で親と同居しているかどうかで判断されるものとなる。販売等のために親と離す段階では、それぞれの体長等に基づく、ケージ等の基準を満たす必要がある。なお、分離型の場合は、親と同居する場合であっても、子犬・子猫について1頭当たりのケージ等の規模を算定し、その合計面積を確保する必要がある。

〈猫の棚の条件〉

猫の場合に設置が必要な棚については、ケージを用いる場合は、2段ケージ(分離型)、3段ケージ(一体型)を想定しているが、プレイルームタイプのケージや部屋全体を自由に行動できる飼育の場合は、キャットタワー等の棚を設置することを想定しており、そのような構造も基準を満たすものとなる。また、箱や台等で、内部と上面が利用できるような場合も、棚とみなすことができる。段ボールの使用については、具体的な構造や耐久性によるが、すぐに破損し棚が利用できない状態が発生するような場合は基準を満たしている状況とはいえない。また、個体が乗れないほど小さい面積のもの、体重に対する強度がないものは、棚として利用できないため基準を満たすとはいえない。

〈ケージ内の設備〉

分離型、一体型それぞれの基準の面積は、ケージ等の全体の大きさから算定するものであり、飼養に必要な設備(トイレや餌置き場等)を、面積の算定から除外する趣旨ではない。一体型のスペース中に自由な出入りが可能な休息用のケージを置く場合については、ケージ等の全体が一体型としての基準を満たしていれば、ケージ内の休息用の設備に対して、さらに分離型の基準が適用されるものではない。

〈子犬・子猫を飼養する場合〉

子犬・子猫の時点では、その個体の体長・体高に基づくケージ等の基準を満たしていれば問題ないが、成長に伴ってケージ等の基準を満たさなくなる場合はその時点で基準違反となるため、成長を見越したケージ等を用意するか、成長に伴ってより大きなケージ等に移動する等の対応が必要となる。

〈傷病動物や一時的な保管等の特別な事情がある場合〉

ケージ等の基準は犬猫を飼養する場合に守らなければならないものであるため、基本的には基準を満たすことが必要だが、傷病動物や一時的な保管等の特別な事情がある場合として客観的に判断できる場合は例外となる。

例外となる考え方として、傷病動物で安静が必要な場合や、猫の出産前後等の特別な管理が必要な場合(例えば、生まれたばかりの子猫が棚から落下するおそれがある場合等)が、「特別な事情がある場合」に該当し、合理的な範囲で基準に定めたケージ等の規模が適用されない場合があり得る。

また、一時的かどうかについては、保管する期間とそこに置かれた個体に対するケージ等の広さ、個体の状態等に基づき総合的な判断が必要であるが、例えば、保管業のうち、トリミングのための数時間の預かりやペットホテルでの数日間の預かりは一時的なものと考えられる。一方、長期旅行のために数週間～数ヶ月に渡ってペットホテルで預かるような場合などは一時的な保管とは考えられない。また、同じ数日間であっても、販売業の場合は、販売されるまでの期間が事前にわからないため、一時的な保管には該当しない。

いずれの場合においても、客観的に特別な事情が判断可能であり、適切な管理下にあるものに限られる。このため、例えば「広いケージに入れたら病気や感染症になってしまうかもしれない。」といった漠然とした理由を「特別な事情」とみなすことはできない(感染症等が発生しないように適切な衛生管理を行うことは事業者の義務である)。

〈体長・体高によるケージ等の具体的な大きさ〉

飼養する個体の体長・体高を確認し、体長・体高ごとのケージ等の大きさ早見表をもとに、必要な大きさを満たすケージ等を準備することが必要である。一体型・分離型の運動スペースの基準は必要な面積・高さを定めるものであり、タテ・ヨコの長さは早見表で示す数値以外の組み合わせでも可能である。早見表では、一体型・分離型の運動スペースとして、(犬)タテが体長の6倍、ヨコが体長の3倍及び(猫)タテが体長の3倍、ヨコが体長の2倍とした場合のそれぞれの長さの例を示している。なお、参考として、代表的な品種ごとの体長・体高についても掲載する。

図表5 体長・体高ごとのケージ等の大きさ早見表(犬)

体長(cm)	分離型		一体型・分離型の運動スペース			体高(cm)	分離型、一体型・ 分離型の運動スペース
	タテ(cm)	ヨコ(cm)	面積(m ²)	例:タテ(cm)	例:ヨコ(cm)		高さ(cm)
12	24	18	0.26	72	36	12	24
14	28	21	0.35	84	42	14	28
16	32	24	0.46	96	48	16	32
18	36	27	0.58	108	54	18	36
20	40	30	0.72	120	60	20	40
22	44	33	0.87	132	66	22	44
24	48	36	1.04	144	72	24	48
26	52	39	1.22	156	78	26	52
28	56	42	1.41	168	84	28	56
30	60	45	1.62	180	90	30	60
32	64	48	1.84	192	96	32	64
34	68	51	2.08	204	102	34	68
36	72	54	2.33	216	108	36	72
38	76	57	2.60	228	114	38	76
40	80	60	2.88	240	120	40	80
42	84	63	3.18	252	126	42	84
44	88	66	3.48	264	132	44	88
46	92	69	3.81	276	138	46	92
48	96	72	4.15	288	144	48	96
50	100	75	4.50	300	150	50	100
52	104	78	4.87	312	156	52	104
54	108	81	5.25	324	162	54	108
56	112	84	5.64	336	168	56	112
58	116	87	6.06	348	174	58	116
60	120	90	6.48	360	180	60	120
62	124	93	6.92	372	186	62	124
64	128	96	7.37	384	192	64	128
66	132	99	7.84	396	198	66	132
68	136	102	8.32	408	204	68	136
70	140	105	8.82	420	210	70	140
72	144	108	9.33	432	216	72	144
74	148	111	9.86	444	222	74	148
76	152	114	10.40	456	228	76	152
78	156	117	10.95	468	234	78	156
80	160	120	11.52	480	240	80	160
82	164	123	12.10	492	246	82	164
84	168	126	12.70	504	252	84	168

図表6 体長・体高ごとのケージ等の大きさ早見表(猫)

体長 (cm)	分離型		一体型・分離型の運動スペース			体高 (cm)	分離型	一体型・分離型の 運動スペース
	タテ(cm)	ヨコ(cm)	面積(m ²)	例:タテ(cm)	例:ヨコ(cm)		高さ(cm)	高さ(cm)
12	24	18	0.09	36	24	12	36	48
14	28	21	0.12	42	28	14	42	56
16	32	24	0.15	48	32	16	48	64
18	36	27	0.19	54	36	18	54	72
20	40	30	0.24	60	40	20	60	80
22	44	33	0.29	66	44	22	66	88
24	48	36	0.35	72	48	24	72	96
26	52	39	0.41	78	52	26	78	104
28	56	42	0.47	84	56	28	84	112
30	60	45	0.54	90	60	30	90	120
32	64	48	0.61	96	64	32	96	128
34	68	51	0.69	102	68	34	102	136
36	72	54	0.78	108	72	36	108	144
38	76	57	0.87	114	76	38	114	152
40	80	60	0.96	120	80	40	120	160
42	84	63	1.06	126	84	42	126	168
44	88	66	1.16	132	88	44	132	176
46	92	69	1.27	138	92	46	138	184
48	96	72	1.38	144	96	48	144	192
50	100	75	1.50	150	100	50	150	200
52	104	78	1.62	156	104	52	156	208
54	108	81	1.75	162	108	54	162	216
56	112	84	1.88	168	112	56	168	224
58	116	87	2.02	174	116	58	174	232
60	120	90	2.16	180	120	60	180	240

図表7 代表的な品種の体長・体高(犬)

犬種	体長 (cm)	体高 (cm)	体長(cm) 国際畜犬連盟	体長(cm) AKC	体高(cm) 国際畜犬連盟	体高(cm) AKC
	平均	平均				
ミニチュア(カニーヘン)・ダックスフンド	25	14	—	22~27	—	13~15
チワワ	17	17	—	13~21	—	13~20
ポメラニアン	17	17	—	15~18	—	15~18
ヨークシャー・テリア	—	19	—	—	—	18~20
ペキニーズ	32	19	—	25~38	—	15~23
マルチーズ	21	21	20~25	18~23	20~25	18~23
ブリュッセル・グリフォン	22	22	—	18~25	—	18~25
スタンダード・ダックスフンド	38	22	—	35~41	—	20~23
パピヨン	25	24	—	21~29	—	20~28
ノーフォーク・テリア	27	24	—	25~28	—	23~25
狆	26	24	—	21~29	—	20~28
シー・ズー	28	26	—	25~29	—	23~27
トイ・プードル	27	26	25~29	—	24~24	—
スコティッシュ・テリア	29	26	28~31	—	25~25	—
ビション・フリーゼ	30	27	28~32	27~32	25~25	24~29
ウエスト・ハイランド・ホワイト・テリア	26	27	—	24~27	—	25~28
ウェルシュ・コーギー・ペンブローク	39	28	35~42	36~43	25~25	25~30
ジャック・ラッセル・テリア	30	28	28~33	28~34	25~25	25~30
ボロニーズ	28	28	25~30	25~30	25~25	25~30
ミニチュア・ピンシャー	29	28	26~32	27~33	25~25	25~32
パグ	—	29	—	—	—	25~33
チャイニーズ・クレストッド・ドッグ	31	29	24~35	29~35	23~23	28~33
フレンチ・ブルドッグ	31	30	25~37	29~35	24~24	28~33
ミニチュア・プードル	—	32	—	—	28~35	25~38
キャバリア・キング・チャールズ・スパニエル	33	32	—	32~35	—	30~33
ミニチュア・ブル・テリア	32	32	—	25~36	—	25~36
ミニチュア・シュナウザー	33	33	30~35	30~36	30~35	30~36
日本スピッツ	34	38	30~38	30~38	33~42	34~42
イタリアン・グレーハウンド	35	37	32~38	33~38	34~40	35~40
ビーグル	36	—	33~40	33~38	—	—
バセット・ハウンド	36	—	33~38	—	—	—
シェットランド・シープドッグ	37	38	36~37	33~41	37~39	35~43
アメリカン・コッカー・スパニエル	37	39	34~39	34~39	36~41	36~41
ブルドッグ	37	—	—	36~38	—	—
柴	38	42	37~40	34~42	40~43	38~46
ワイアー・フォックス・テリア	39	—	—	—	—	—
ミディアム・プードル	39	—	35~45	—	—	—
イングリッシュ・コッカー・スパニエル	40	38	38~41	38~43	36~39	36~41
ボストン・テリア	41	—	—	38~43	—	—
甲斐	46	51	45~50	39~50	50~55	43~54
チャウ・チャウ	49	49	46~56	43~51	46~56	43~51
ウィペット	49	52	44~51	46~56	46~54	48~59
ボーダー・コリー	52	54	—	46~56	—	48~59
オーストラリアン・シェパード	52	55	46~58	46~58	48~61	48~61
スタンダード・プードル	53	—	45~60	—	—	—
サモエド	54	57	53~57	48~60	56~60	51~63
シベリアン・ハスキー	55	58	51~60	51~60	53~63	53~63
ダルメシアン	56	63	54~62	48~61	60~69	54~68
ゴールデン・レトリバー	57	62	51~61	55~61	56~67	60~67
ラブラドル・レトリバー	57	60	54~57	55~62	57~60	57~65
エアデール・テリア	58	—	56~61	—	—	—
ボクサー	59	59	53~63	55~64	53~63	55~64
フラットコートッド・レトリバー	59	62	57~62	56~62	59~65	59~65

犬種	体長 (cm)	体高 (cm)	体長(cm) 国際畜犬連盟	体長(cm) AKC	体高(cm) 国際畜犬連盟	体高(cm) AKC
	平均	平均				
ホワイト・スイス・シェパード・ドッグ	60	71	53~66	—	64~79	—
ジャーマン・シェパード・ドッグ	60	69	55~65	56~66	61~76	61~77
ロットワイラー	62	71	56~68	56~69	64~78	64~79
ワイマラナー	64	69	57~70	58~69	62~76	64~75
アイリッシュ・セター	64	67	55~67	64~69	58~70	67~72
バーニーズ・マウンテン・ドッグ	64	71	58~70	58~70	66~78	65~78
サルキー	65	65	58~71	58~71	58~71	58~71
秋田	65	72	61~67	61~71	67~74	67~78
ドーベルマン	67	72	63~72	61~71	66~79	64~78
ニューファンドランド	69	75	66~71	66~71	73~78	73~78
グレート・ピレニーズ	72	80	—	64~81	—	70~89
ボルゾイ	73	76	68~85	66~71	71~89	69~75
セント・バーナード	74	83	65~90	66~76	72~100	73~85
グレート・デーン	79	83	72~90	71~81	76~95	75~85

(出所) 国際畜犬連盟、アメリカ・ケンネルクラブ(AKC)の情報を参考に、平均の体長・体高を算出(小数点以下四捨五入)。なお、体長は、AKCによる犬種ごとのデータのうち、体高に対する体長の割合をもとに、比率から算出したもの。

図表8 代表的な品種の体長・体高(猫)

猫種	体長(cm)	体高(cm)
マンチカン	27~34	17~22
ペルシャ	34~39	20~27
ロシアン・ブルー	27~34	19~24
アメリカン・ショートヘア	27~36	18~27
スコティッシュ・フォールド	33~43	21~26
シャム	26~30	21~25
アビシニアン	25~31	19~23
日本猫※	—	25~30
サイベリアン	38~46	20~26
メイン・クーン	48~81	27~30

※日本に住んでいる猫(雑種を含む)

(出所) 国内飼育個体の計測値等をもとに作成

■ ケージ等及び訓練場の構造等の基準

- 金網の床材としての使用を禁止（犬又は猫の四肢の肉球が傷まないように管理されている場合を除く）、錆、割れ、破れ等の破損がないこと。

趣旨

ケージ等及び訓練場は、突起物、穴、くぼみ、斜面等によって、動物が傷害等を受けるおそれがないような安全な構造及び材質とする必要があるため、床材やケージに着目し、使用できない材料や破損の状態が基準として規定されたもの。

チェックポイント

- ケージ等と訓練場の床に金網が使われていない。
※犬又は猫の四肢の肉球が傷まないように管理されている場合を除く。
- ケージ等と訓練場にサビ、割れ、破れ等の破損がない。

解説

〈床材について〉

床材は、長期間飼養された場合等に肉球が傷むおそれがある金網の使用が禁止となる。ただし、すのこを用いる場合や、金網の上にトレーを置く場合等、肉球が傷まないような管理がされている場合には、例外的に基準を満たすこととなる。これは、金網に接触して肉球が痛むことを防ぐ趣旨であり、構造自体が金網だったとしても、トレー、クッションやマット、寝床等によって肉球が金網に触れないように管理をしている場合に限定して例外としているもの。このため、布がケージの一端に寄り、床材を覆っていない場合や、部分的にしかトレーが置かれておらず、個体の肉球に負担がある場合は、肉球が傷まないように管理されているとはいえない。また、一時的にトレー等が置かれていても、個体の肉球の状態としてケージ等に起因する傷害がある場合は、当該規定を満たしているとはいえない。

〈ケージ等及び訓練場について〉

ケージ等及び訓練場は、錆、割れ、破れ等の破損がないものにしなければならない。なお、適切な補修が行われている場合は当該規定の「錆、割れ、破れ等の破損」があるとはみなさない。

ほかにも、ケージ等及び訓練場は、清掃が容易である等衛生状態の維持及び管理がしやすい構造及び材質であることが必要であり、耐水性がないため洗浄が容易でないなど衛生管理上支障がある材質を用いてはいけないこととなっている。また、動物の種類、習性、運動能力、頭数等に応じて、その逸走（脱走）を防止することができる構造及び強度であること、また動物によって容易に損壊されない構造及び強度であることが必要である。以上により、段ボール等の簡易的な設備をケージ等として使用することはできない。

また、床等に確実に固定する等、衝撃による転倒を防止するための措置が講じられていることと、底面はふん尿等が漏れない構造であることが義務付けられているため、不安定な状態でケージ等が積み重ねてあったり、他の個体のケージ等にふん尿が漏れ出るような状態があったりした場合は、基準違反となる。

◆より理想的な飼養管理に向けて

📖【参考】環境エンリッチメント

環境エンリッチメントとは、アニマルウェルフェア(動物福祉)の考え方に基づき、動物の心身の健康に配慮し、飼養環境(施設、食物、遊具、社会など)を豊かにするよう工夫を加えるという考え方である。

犬猫の適正な飼養のためには、健康・安全の確保にとどまらず、生態や習性に応じた豊かな環境づくりに努め、本来の習性に沿った行動をできる限り発現できるようにすることが求められる。人との関わりや触れ合いに加え、餌の与え方の工夫や好奇心を持つ遊び道具、音等の様々な刺激を与えることによって、特に長期間飼養する動物が単調な生活を送ることを避けられるようにすることが望ましい。

ケージ等の中においても、個体が自由に好きな場所を選択できるよう、習性に合わせて様々な場所や設備(隠れ場所、クッション、ベッド、遊具、猫であれば上下運動ができる設備や爪とぎ等)を工夫する。

📖【参考】ケージ等の中の設備等の配置

ケージ等の中には、トイレ、えさ場(給餌・給水器)、寝る場所、隠れ場所等の設備を配置することが想定されるが、トイレは、えさ場(給餌・給水器)や寝る場所と離して配置することが個体の健康や衛生面等から望ましい。

📖【参考】傷病個体や繁殖時のケージ等

傷病個体や繁殖時のケージ等については、それぞれ以下の点に留意して飼養管理を行うことが望ましい。

傷病個体の場合は、個体の状態(異変等)が観察しやすいように目の届くところにケージ等を設置することや、感染症の疑いがある場合は、他の個体等に感染しないよう隔離できる場所にケージ等を設置するといった配慮を行う。

繁殖時は、特に親犬・猫が神経質になることがあるため、あまり人目につかない静かな場所にケージ等を設置することや、離乳期に近づき大きくなった子犬・猫が親犬・猫を攻撃(乳房を噛んでしまう等)することを防ぐため、親犬・猫が子犬・猫と適度な距離を保てるようなケージ等の工夫(逃げられるように十分な広さを設ける、逃げ場となるように段差や柵を設ける等)するといった配慮を行う。