

平成30年 2月27日

平成30年第1回神奈川県議会定例会

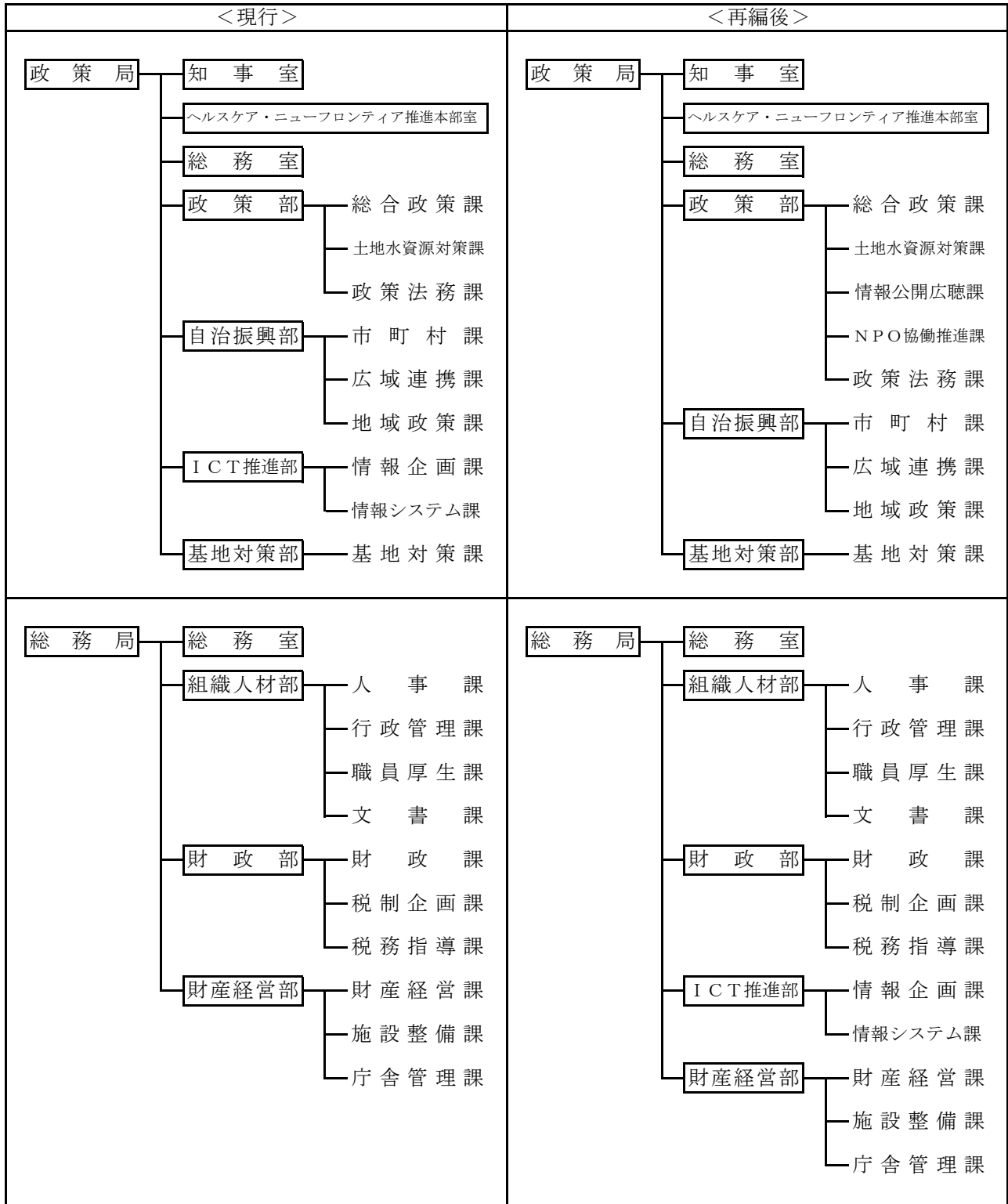
## 県民・スポーツ常任委員会報告資料

県 民 局 ・ ス ポ ー ツ 局

1 本庁機関の再編について ..... 1

# 1 本庁機関の再編について

平成29年第3回定例会で改正した神奈川県局設置条例に基づき、平成30年4月1日に次のとおり本庁機関を再編する。



| <現行>   | <再編後>   |
|--|---|
| <p>安全防災局</p> <ul style="list-style-type: none"> <li>総務室</li> <li>安全防災部 <ul style="list-style-type: none"> <li>災害対策課</li> <li>危機管理対策課</li> <li>消防課</li> <li>工業保安課</li> <li>くらし安全交通課</li> </ul> </li> </ul>  | <p>くらし安全防災局</p> <ul style="list-style-type: none"> <li>総務室</li> <li>防災部 <ul style="list-style-type: none"> <li>災害対策課</li> <li>危機管理対策課</li> <li>消防課</li> <li>工業保安課</li> </ul> </li> <li>くらし安全部 <ul style="list-style-type: none"> <li>くらし安全交通課</li> <li>消費生活課</li> </ul> </li> </ul> |
| <p>県民局</p> <ul style="list-style-type: none"> <li>総務室</li> <li>くらし県民部 <ul style="list-style-type: none"> <li>人権男女共同参画課</li> <li>情報公開広聴課</li> <li>NPO協働推進課</li> <li>文化課</li> <li>国際課</li> <li>消費生活課</li> </ul> </li> <li>次世代育成部 <ul style="list-style-type: none"> <li>次世代育成課</li> <li>子ども家庭課</li> <li>子ども支援課</li> <li>青少年課</li> <li>私学振興課</li> </ul> </li> </ul> | <p>&lt;廃止&gt;</p>   |
| <p>&lt;新設&gt;</p>  | <p>国際文化観光局</p> <ul style="list-style-type: none"> <li>総務室</li> <li>国際課</li> <li>文化課</li> <li>観光部 <ul style="list-style-type: none"> <li>観光企画課</li> <li>国際観光課</li> </ul> </li> </ul>   |
| <p>スポーツ局 (変更がないため省略)</p>   |   |
| <p>環境農政局 (変更がないため省略)</p>   |   |

