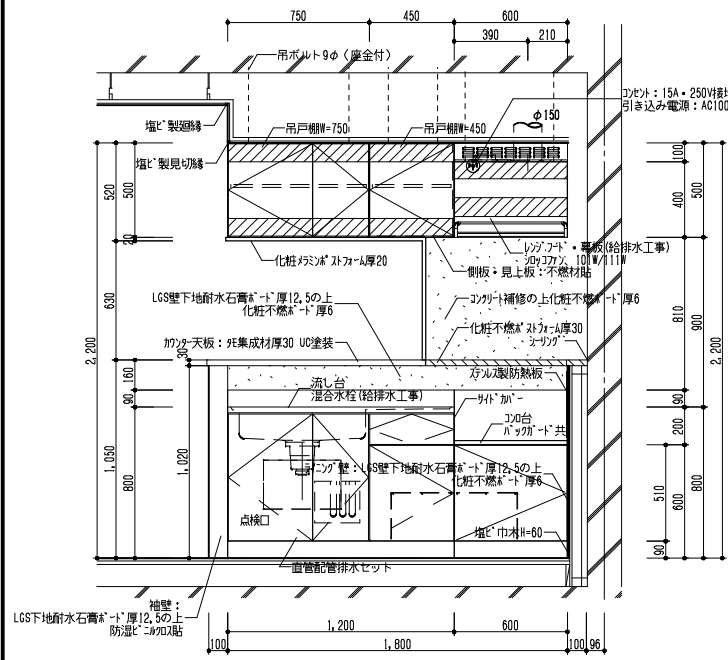
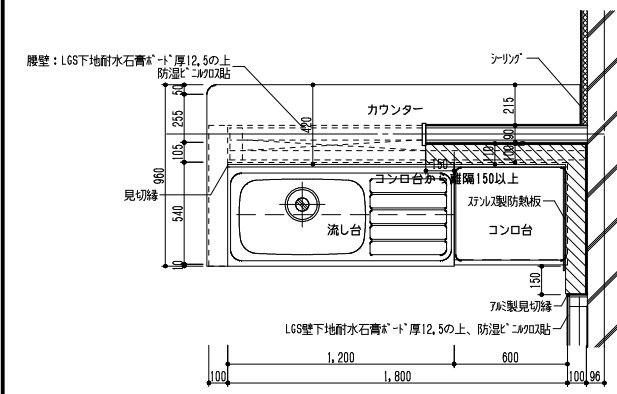


2DKキッチン詳細図



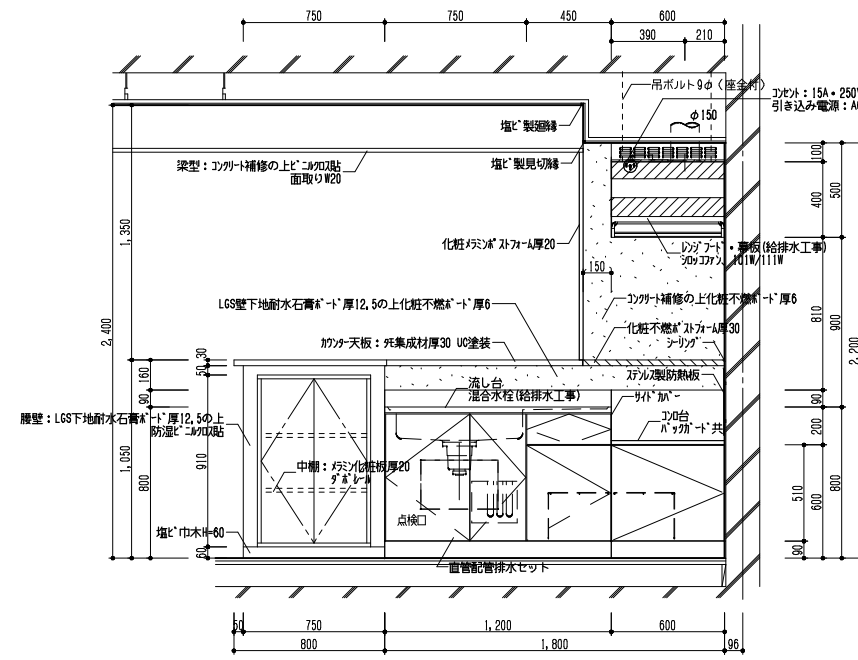
立面図S=1/20

壁下地補強(建築工事)を示す。



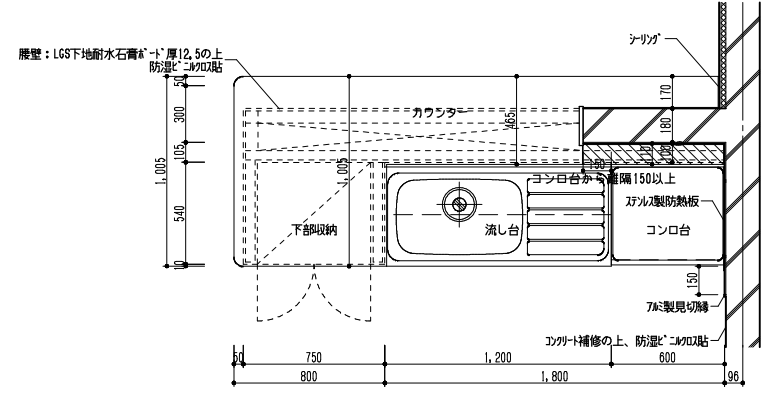
平面図S=1/20

3DKキッチン詳細図

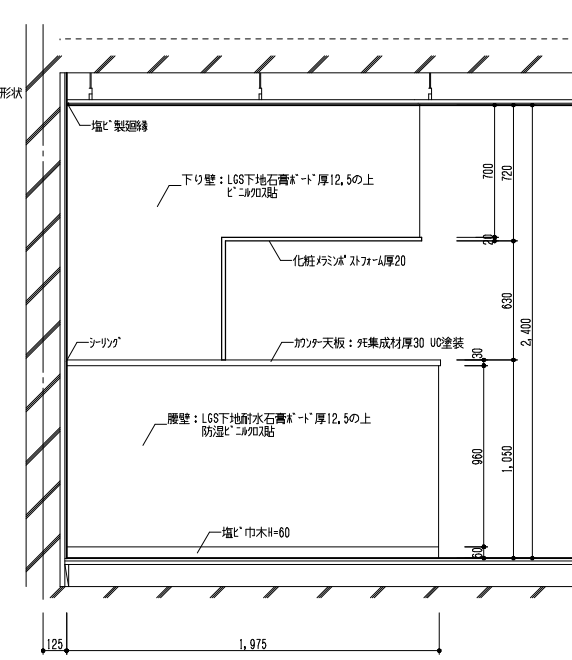


立面図S=1/20

壁下地補強(建築工事)を示す。



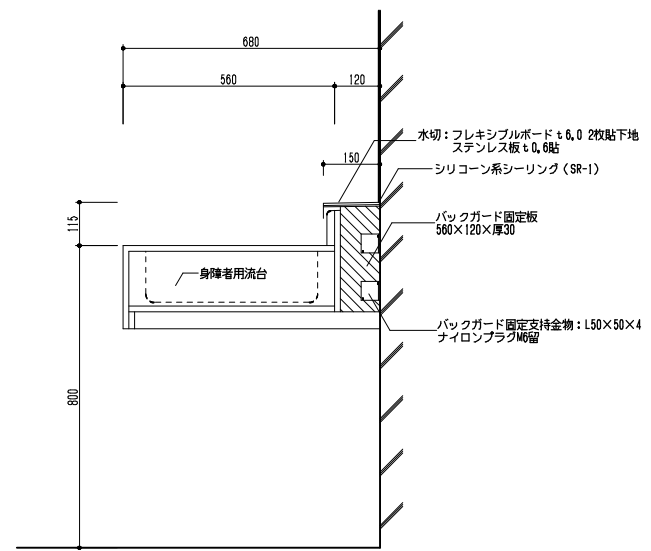
平面図S=1/20



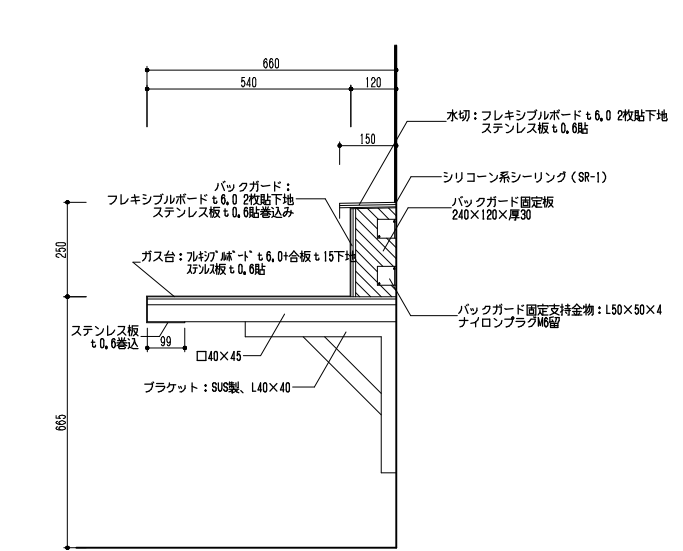
立面図S=1/20



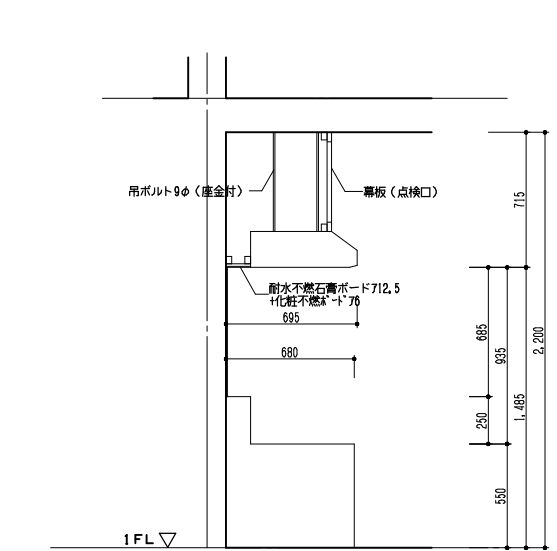
身障者住戸 流し台断面図 S=1/10



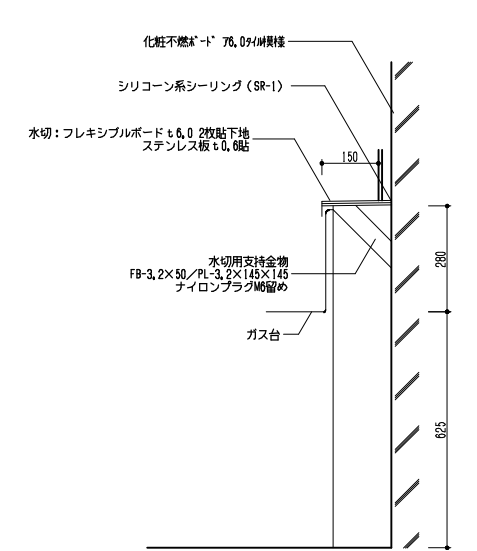
身障者住戸 コンロ台・袖台断面図 S=1/10



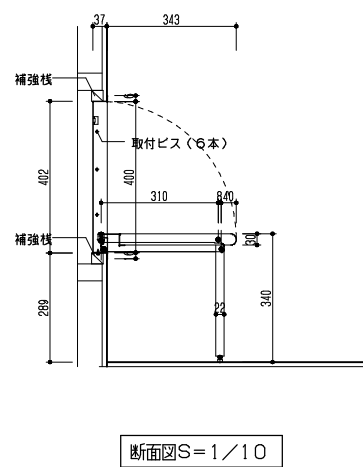
身障者住戸 レンジフード断面図 S=1/20



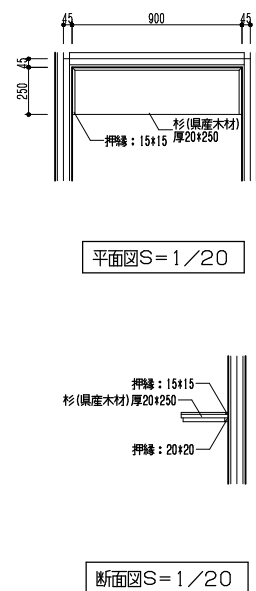
台所水切詳細図 S=1/10



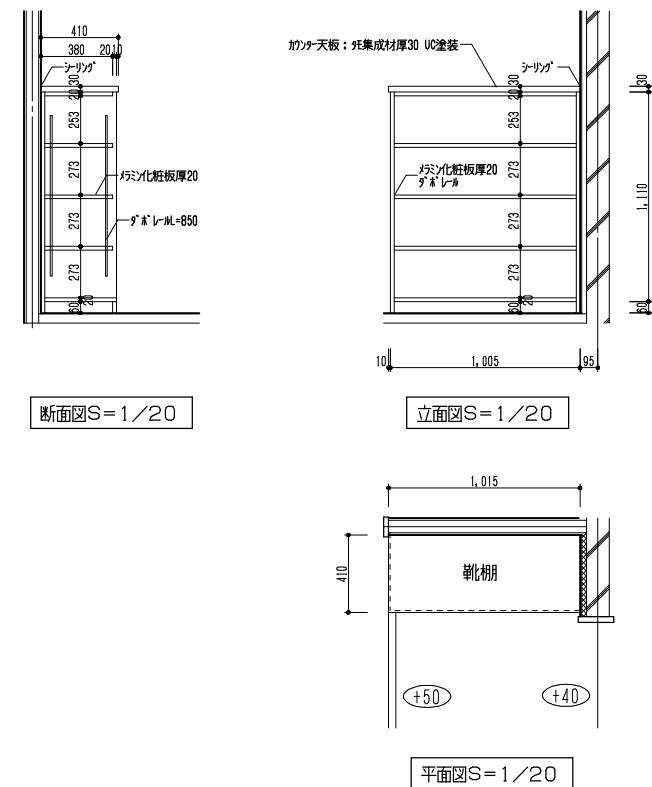
折りたたみ式収納ベンチ



トイレ木製棚

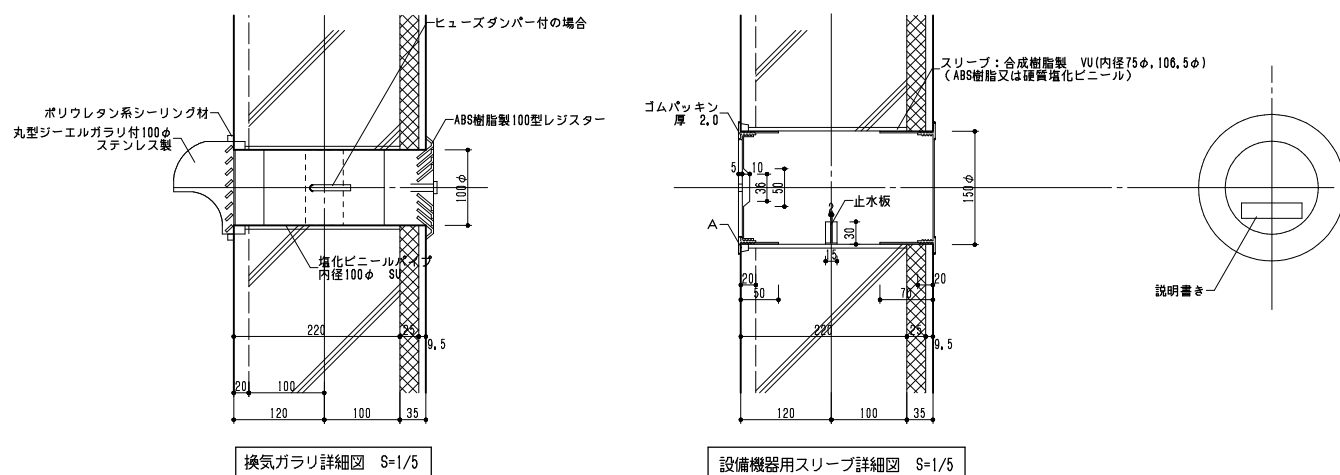


コミュニティルーム靴棚

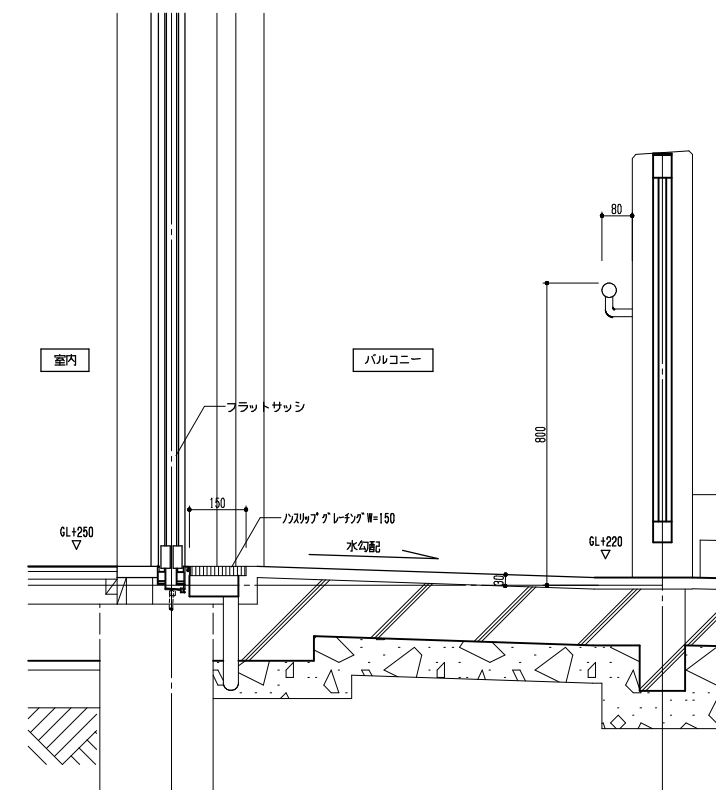


※木部は全て植物性無公害塗料+OL塗装とする。

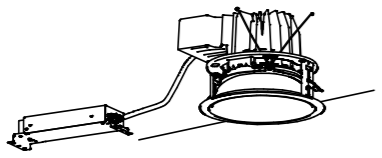
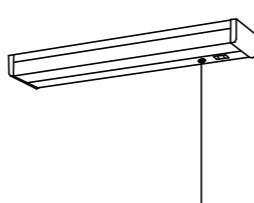


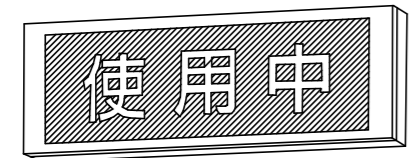
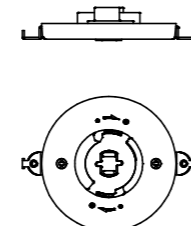
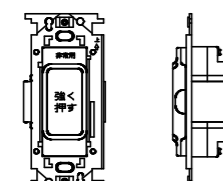
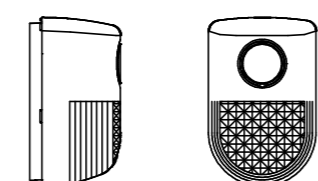
換気ガラリ・設備機器用スリーブ



身障者住戸フラットサッシ



機器姿図

○	LEDダウンライト 脱衣室・便所・玄関	□	LEDキッチンライト 流し台下
 LRS1-05		 LGB52095LE1 相当	
⊙	LEDシーリングライト 浴室（身障者タイプ）	⊖	LED直管 40型 コミュニティルーム
 LGW51704W CF1 相当		 LSS9-4-48	
□	LEDトイレ表示灯 トイレ（コミュニティルーム）	⊙	引掛埋込ローゼット コンセント・ハンガー付（住戸内）
 NNF11930 LE1 相当			
●	非常用埋込押釦	⊙	警報ランプ付プザー（屋外用） 100V式
 WN4500 相当		 EA5501 相当	

電灯凡例

⊖	電灯分電盤
W	電力量計
⊙ <sup>F</sup>	埋込コンセント 2P15A×1 (接地極付) 抜止
⊙ <sup>ET</sup>	埋込コンセント 2P15A×1 (接地端子付)
⊙ <sup>ET</sup>	埋込コンセント 2P15A×1 (接地極・接地端子付)
⊙ <sup>2ET</sup>	埋込コンセント 2P15A×2 (接地極・接地端子付)
⊙ <sup>ET</sup>	埋込コンセント 2P15A/20A兼用×1 (接地極・接地端子付)
⊙ <sup>2ETW</sup>	防水コンセント 2P15A×2 (接地極・接地端子付)
●	スイッチ ワイド形 1P15A×1
● <sup>L</sup>	スイッチ ワイド形 確認表示灯付
● <sup>3</sup>	スイッチ ワイド形 3W15A×1 3路
● <sup>H</sup>	スイッチ ワイド形 1P15A×1 位置表示灯付
▽	スイッチ 人感センサー 親器
▽ <sup>換</sup>	スイッチ 人感センサー 親器 換気扇連動型
● <sup>RA</sup>	操作ユニット1回路(入・自動・切)ガードプレート付(ネキ有)
K	スイッチ 24時間換気扇用 (設備支給品電気取付)
R	スイッチ 給湯器用リモコン (ガス設備工事)
⊠	アクトボックス 1020-44 中浅 塩ビ製
---	EM-EEF 1.6-2C 天井ころがし配線
---	EM-EEF 1.6-2C 立下り (PF 16) 天井ころがし配線
---	EM-EEF 1.6-3C 天井ころがし配線
---	EM-EEF 1.6-3C 立下り (PF 22) 天井ころがし配線
---	EM-EEF 1.6-3C(1E) 天井ころがし配線
---	EM-EEF 1.6-3C(1E) 立下り (PF 22) 天井ころがし配線
---	EM-EEF 2.0-3C(1E) 天井ころがし配線
---	EM-EEF 2.0-3C(1E) 立下り (PF 22) 天井ころがし配線
---	EM-EEF 1.6-2C×2 天井ころがし配線
---	EM-EEF 1.6-2C×2 立下り (PF 16×2) 天井ころがし配線
---	EM-FP-C 1.6-3C(1E) 天井ころがし配線
---	EM-FP-C 1.6-3C(1E) 立下り (PF 22) 天井ころがし配線
---	空配管 (PF 16) 隠ぺい配管配線

弱电凡例

⊙	電話用アウトレット モジュージャック
⊙	テレビ端子 1端子型
---	EM-EBT 0.5-2P (PF 16) 隠ぺい配管配線
---	EM-S-5C-FB (PF 16)×2 TV用+将来用 隠ぺい配管配線
---	EM-AE 0.9-2C (PF 16) 隠ぺい配管配線

※各住戸にはTV配線と共に将来用の空配管(PF 16)を敷設しブラケットとする。

火報凡例

IP	受信機P型3級
Ⓛ	戸外表示器(警報表示付トホン子機) 遠隔試験機能付
▽	差動式スポット型感知器 2種 遠隔試験機能付
▽	定温式スポット型感知器 1種 遠隔試験機能付
---	EM-HP 0.9-5P (PF 22) 隠ぺい配管配線
---	EM-HP 0.9-2C (PF 16) 隠ぺい配管配線

※火報は所轄消防により変更の可能性がある為、消防と協議の上決定すること

CHECKED

DRAWING

DATE

2020.8.21

工事名称

神奈川県営住宅標準プラン集

図面番号

E-04

SCALE

図面名称

姿図・凡例

凡 例

名 称	記 号	仕 様	使用区分・備考 ○ 印を適用	規 格
給 水 管	— — —	VD : 外面被覆水道用硬質塩化ビニルライニング鋼管	○ 土中埋設 ○ ビット内	JWWA K-116
		VB : 水道用硬質塩化ビニルライニング鋼管	○ 屋内専用共用	JWWA K-116
		PT : 架橋ポリエチレン管(ベアCD管付)	○ 屋内専用共用	JWWA H-101
給 湯 管	—   —	PT : 架橋ポリエチレン管(ベアCD管付)	○ 屋内専用	JWWA H-101
追 焚 管	—   —	PT : 架橋ポリエチレン管(ベアCD管付)	○ 屋内専用	JWWA H-101
排 水 管		DWLP(DV) : 排水用硬質塩化ビニルライニング鋼管	○ 屋内専用 (立管) 遮断手	WSP-042
		RF-VP(VP) : リサイクル発泡三層硬質塩化ビニル管	○ 横引き管 ○ ビット内	JIS K-9798
		FS-VP : 建物用耐火性硬質ポリ塩化ビニル管	○ 横引き管	
		FVP : 耐火二層管(原管:VP)	○ PS内給湯器ドレン配管	JIS J-3452
通 気 管	— — —	RF-VP(VP) : リサイクル発泡三層硬質塩化ビニル管	○ 屋内専用	JIS K-9798
ガ ス 管	— — —	PE : ガス用ポリエチレン管	○ 土中埋設	JIS K-6774
		SGP : 配管用炭素鋼鋼管(白)	○ 屋内専用共用 ○ PS	JIS J-3452
		PLP : カラー鋼管	○ ビット内 ・ 屋内専用	JIS J-3452
		: ガス用フレキ管	○ 屋内専用	JIS G-4305
消 火 管	— × —	STGP : 圧力配管用炭素鋼鋼管(白)	○ 屋内専用	JIS G-3454
		STGP-VS : 消火用硬質塩化ビニル外面被覆鋼管	○ 土中埋設	WSP-041
排 気 ダ ク ト		SPD : スパイラルダクト(鋼板製) RW50巻	○ 屋内専用 RW50mm断熱巻	JIS G-3302
換 気 ダ ク ト		VP : 硬質塩化ビニル管(単管路又は二管路管)	○ 屋内専用	JIS K-6741
換 気 ダ ク ト		FDWD : 耐火二層管(単管路又は二管路管)	○ 屋内専用	JIS K-6741

※ 住戸内排水配管防火区画より1.0mは建物用耐火性硬質ポリ塩化ビニル管を使用。  
 ※ 住戸内給水、給湯配管は架橋ポリエチレン先分岐工法とする。

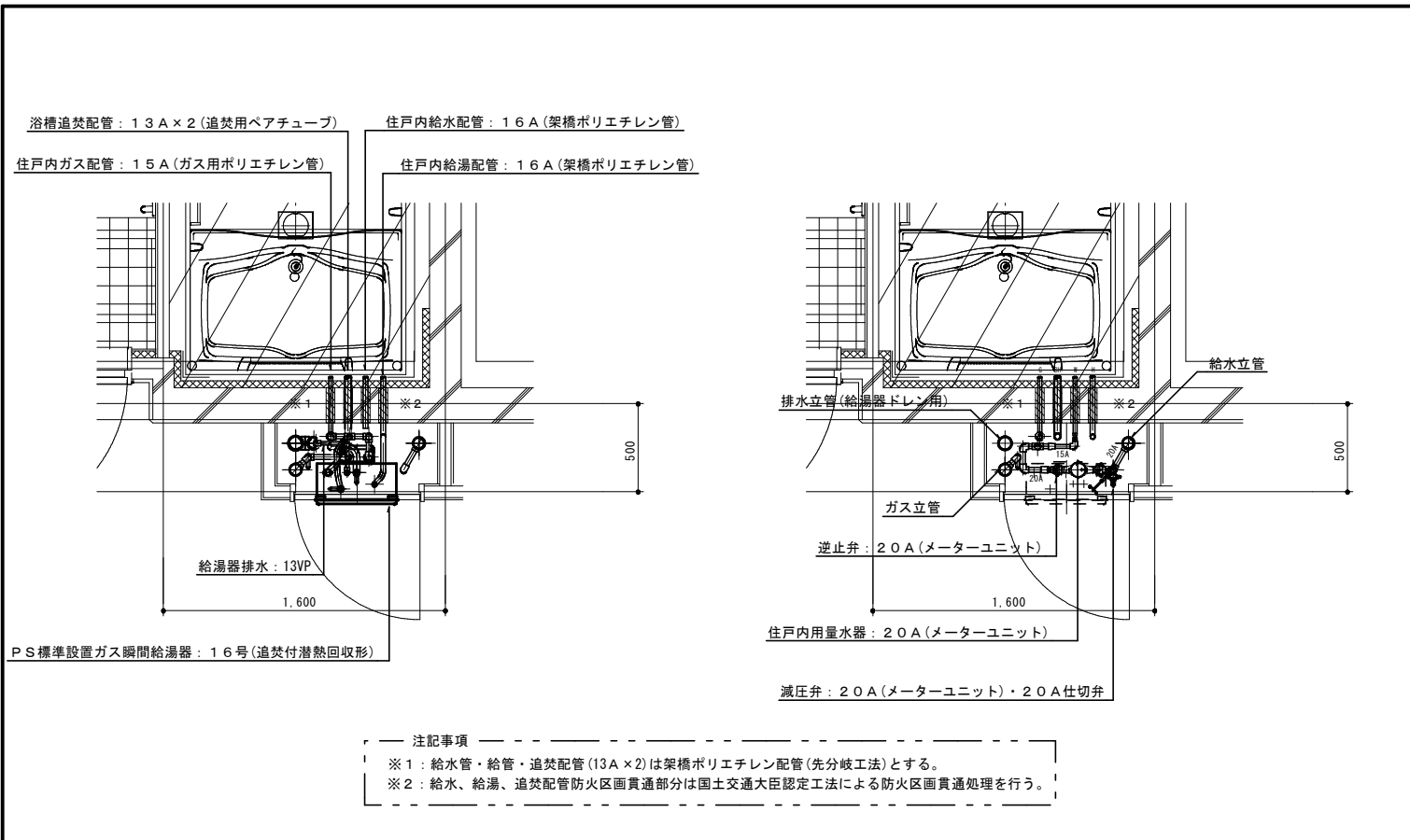
名 称	記 号	仕 様	備 考
水 栓 類		: 給水栓・給湯栓	
混 合 栓		: 混合栓	
シャワー金具		: ハンドシャワー付バス水栓	
弁 類		GV・CV : 直結及びポンプ廻り JIS-10K	管端コア・65A以上
		BV : ボールバルブ	ナイロライニング弁
		GV : 埋設管鋼仕切弁 ボックス共	JIS-10K
		EJ : ステンレス製・ゴム製	
フレキシブル継手		: 排水管頂部(屋内設置形)	
排 水 金 物		TSA・TSB : 非防水形・防水形	
ベントキャップ		SUS : ステンレス製平形ベントキャップ	
ガ ス コ ッ ク		LB : ヒューズコック	
給湯器リモコン		:	
量水器及び補助止水栓		排水指定メーターユニット	JIS-10K
減 圧 弁		水用・排水指定	
吸 排 気 弁		給水立管頂部 ・ φ8チューブ共	
埋 設 表 示		コンクリート製 ・ 鉄筋製(AS舗装)	

器 具 表

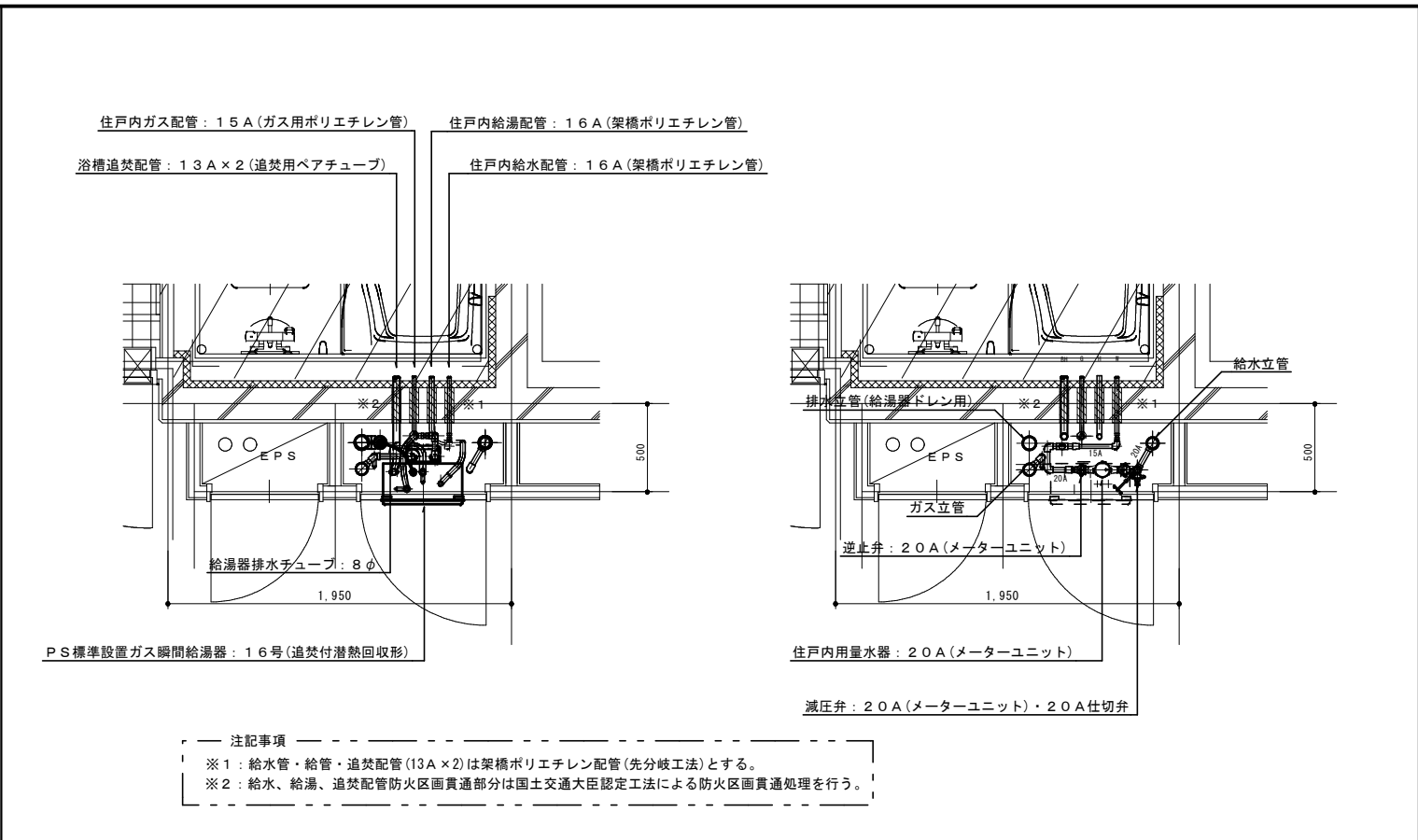
名 称	仕 様	参 考 品 番	設置場所	階						数 量	備 考	
				1DK 一般	2DK 一般	3DK 一般	1DK 身障	2DK 身障	障 子 用 バ ル コ ン タ ー			
		TOTO	LIXIL	世帯数								
洋 風 大 便 器	床下排水、ロータンク防露型、手洗い付 普通便座、ワンタッチ紙巻器			便 所	1	1						
洋 風 大 便 器	床上排水、ロータンク防露型、手洗い付 普通便座、ワンタッチ紙巻器・排便管						1					
洋 風 大 便 器 高 齢 者	床下排水、ロータンク防露型、手洗い付 暖房便座、ワンタッチ紙巻器											
洋 風 大 便 器 高 齢 者	床上排水、ロータンク防露型、手洗い付 暖房便座、ワンタッチ紙巻器・排便管											
洋 風 大 便 器 身 障 者	床下排水、ロータンク防露型 暖房洗浄便座、ワンタッチ紙巻器						1	1	1			
洗 面 化 粧 台	600型 陶器製 2バルブ混合水栓 キャビネット(照明付)共			洗 面 所	1	1	1	1	1			
洗 濯 機 防 水 パ ン	樹脂製 800×640 樹脂製トラップ付				1	1	1	1	1			
洗 濯 機 用 水 栓	緊急止水弁付洗濯用水栓				1	1	1	1	1			
タ オ ル 掛 け	470L (SUS棒形)				1	1	1	1	1			
浴 室 シ ャ ワ ー 付 混 合 栓	2ハンドル混合栓、ハンドシャワー付、 一時止水機能付、節水型シャワーヘッド			浴 室	1	1	1	1	1			
浴 槽 ・ 蓋	樹脂製浴槽1200型				1	1	1	1	1			
台 所 用 混 合 水 栓	シングルレバー混合水栓、止水栓付			台 所	1	1	1	1	1			
L B ヒ ュ ー ズ コ ッ ク	9.5mm				1	1	1	1	1			
洗 面 器	袖付 陶器製 自動単水栓			多 目 的 ト イ レ						1		
オ ス ト メ イ ト	コンパクトタイプ・単水栓									1		
量 水 器	20mm(直設形)メーターユニット 減圧弁・止水栓・逆止弁・メーター台			P S ・ M B	1	1	1	1	1			
ガ ス マ イ コ ン メ ー タ	NB-6、メーターコック共				1	1	1	1	1			

機 器 表

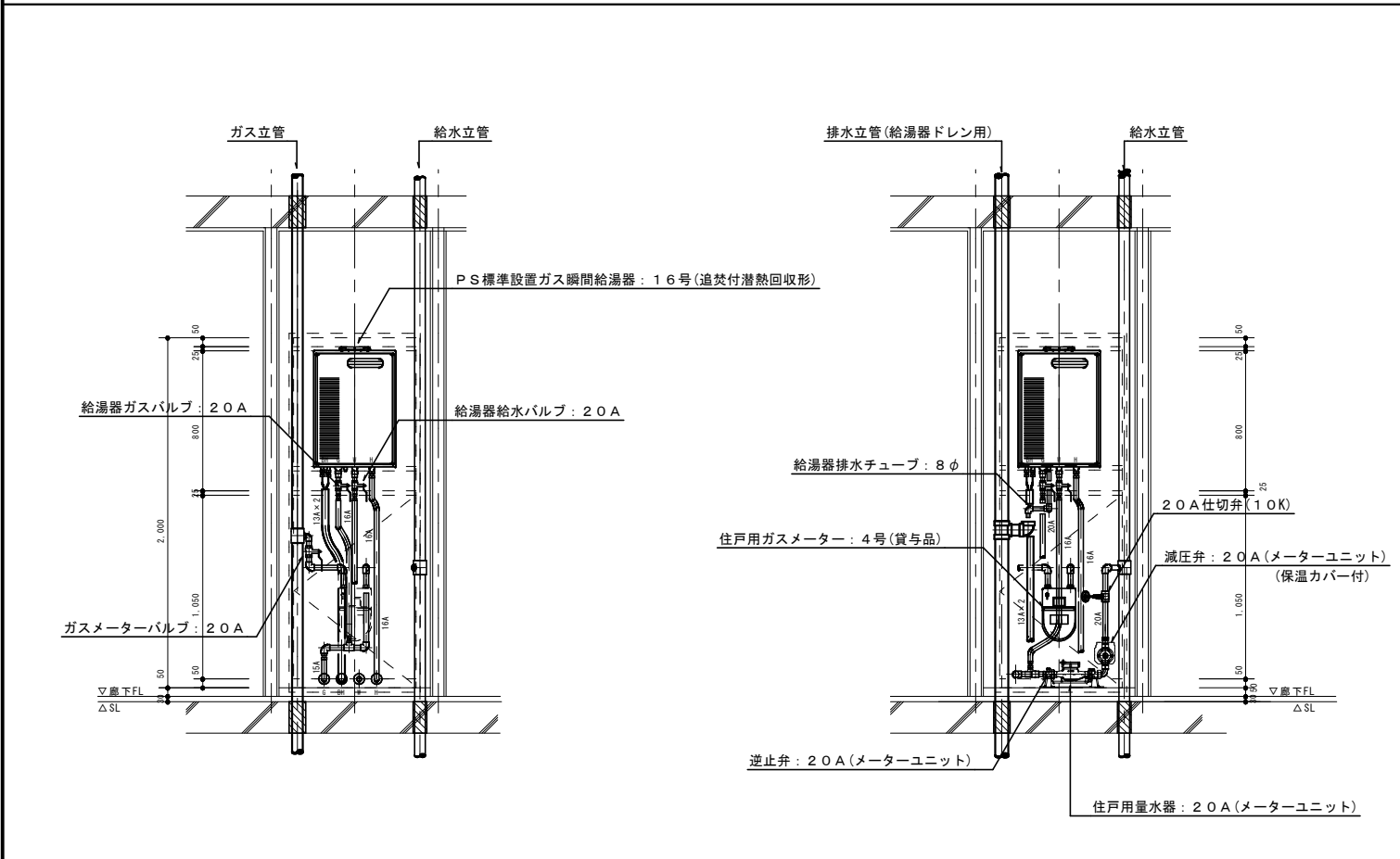
記 号	名 称	仕 様	電 気 仕 様			設置場所	数 量	備 考
			φ	V	Kw			
G B - 1	16号追焚付給湯器	P S 標準設置形(潜熱回収効率率形) : 16号(セミオート) 台所、風呂リモコン リモコンコード共	1	100		階 P S ・ M B	1	
G B - 2	16号追焚付給湯器	P S 扉内設置形(潜熱回収効率率形) : 16号(セミオート) 台所、風呂リモコン リモコンコード共	1	100		階 P S ・ M B	1	
G B - 3	16号追焚付給湯器	P S 標準設置スリム形(潜熱回収効率率形) : 16号(セミオート) 台所、風呂リモコン リモコンコード共	1	100		階 P S ・ M B	1	
V F - 1	深型レンジフードファン	600型 150φ×○○○m <sup>3</sup> /h×○○Pa ・能力3段切り替 FD付ステンレス製ベントキャップ共・幕板建築工事	1	100		階 台所	1	
V F - 2	便 所 用 天 井 扇 (24時間換気対応)	100φ×○○m <sup>3</sup> /h×○○Pa (常時○○m <sup>3</sup> /h×○○Pa) 24時間換気用スイッチ共 ステンレス製ベントキャップ共	1	100		階 トイレ コミュニティ多目的トイレ	1	
V F - 3	浴 室 用 天 井 扇 (24時間換気対応)	100φ×○○○m <sup>3</sup> /h×○○Pa (常時○○m <sup>3</sup> /h×○○Pa) 24時間換気用スイッチ共 2部屋用天井扇・100φ副吸込み口共・ステンレス製ベントキャップ共	1	100		階 浴室・洗面所	1	
V F - 4	ミニキッチン用天井扇	100φ×○○○m <sup>3</sup> /h×○○Pa (常時○○m <sup>3</sup> /h×○○Pa) 24時間換気用スイッチ共 100φ副吸込み口共・ステンレス製ベントキャップ共・ダクト断熱巻	1	100		1階 コミュニティ給湯室	1	



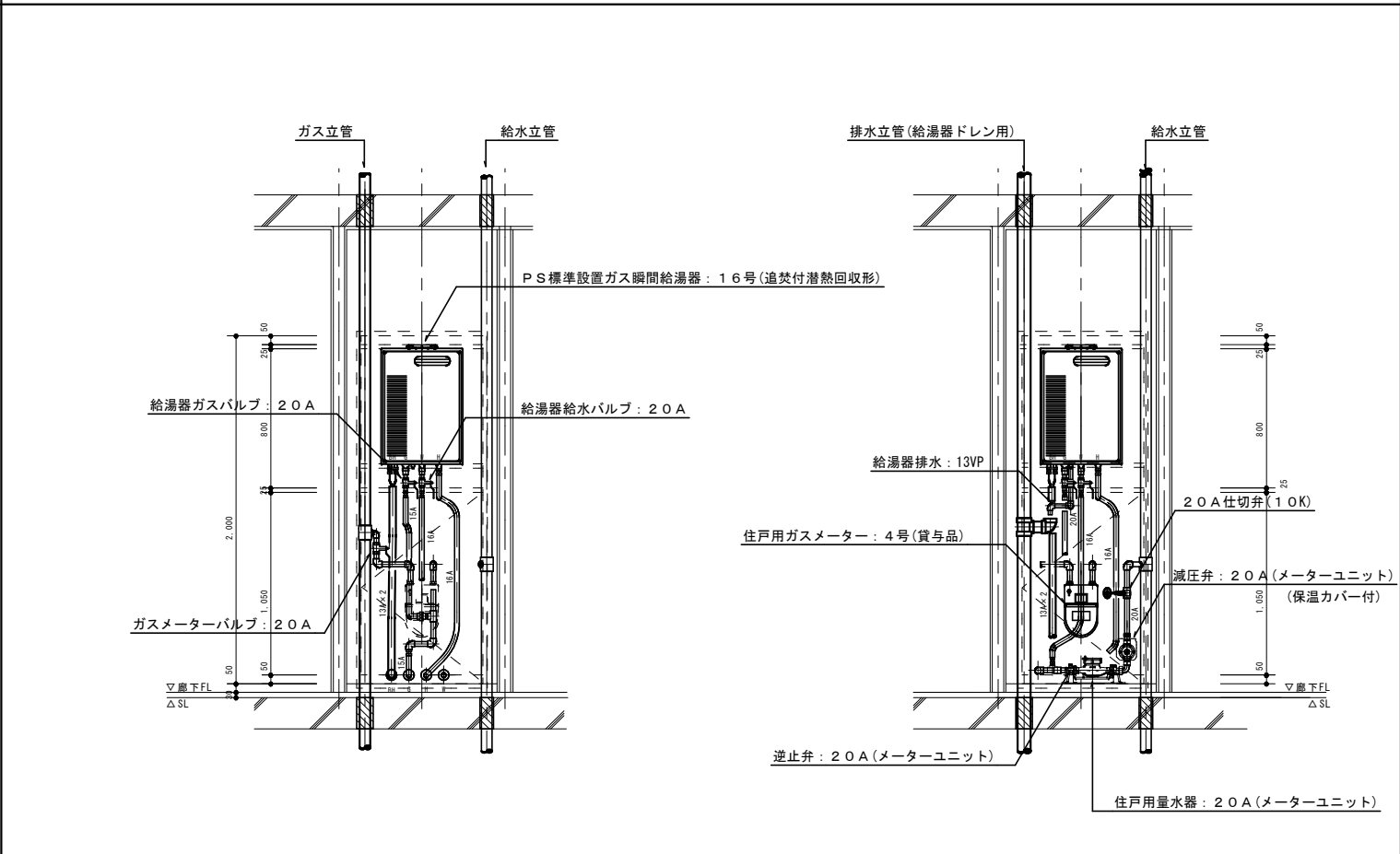
1DK・メーターボックス(PS)平面詳細図(壁構造) S=1/20 (平面図)



2DKメーターボックス(PS)詳細図(壁構造) S=1/20 (平面図)



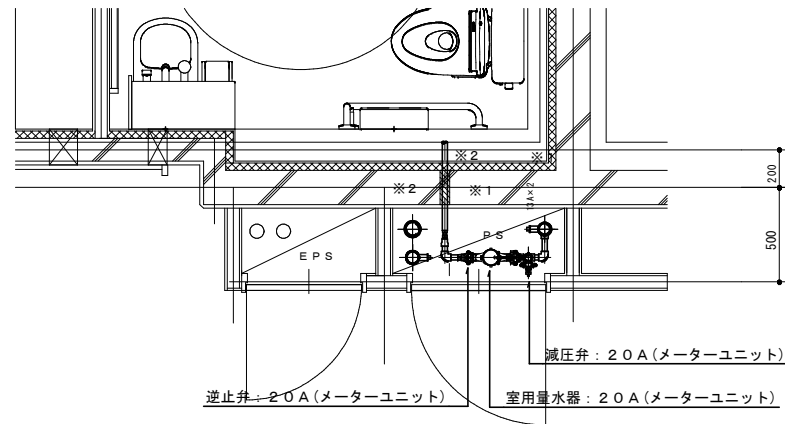
1DK・メーターボックス(PS)断面詳細図(壁構造) S=1/20 (断面図)



2DKメーターボックス(PS)詳細図(壁構造) S=1/20 (断面図)

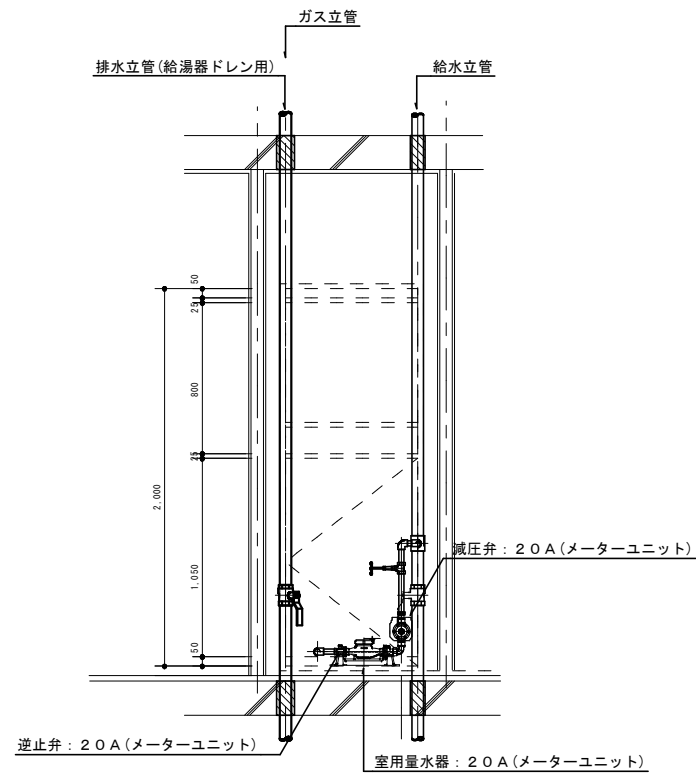
CHECKED	DRAWING	DATE	2020.8.21	工事名称 神奈川県営住宅標準プラン集	図面番号 P-05
		SCALE	1/20		





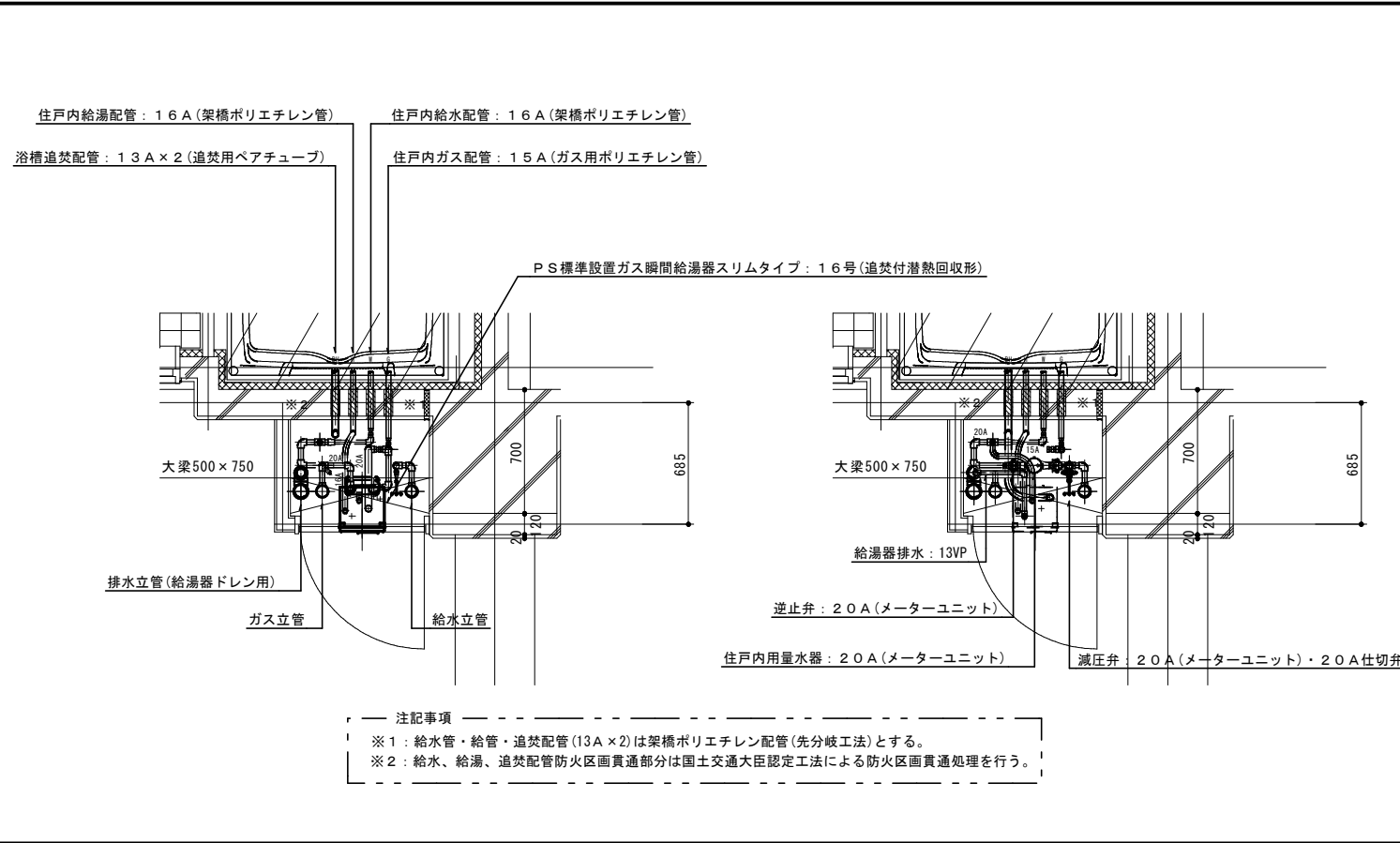
— 注記事項 —  
 ※1：給水管・給湯・追焚配管(13A×2)は架橋ポリエチレン配管(先分岐工法)とする。  
 ※2：給水、給湯、追焚配管防火区画貫通部分は国土交通大臣認定工法による防火区画貫通処理を行う。

コミュニティルーム・メーターボックス(PS)平面詳細図(壁構造) S=1/20 (平面図)

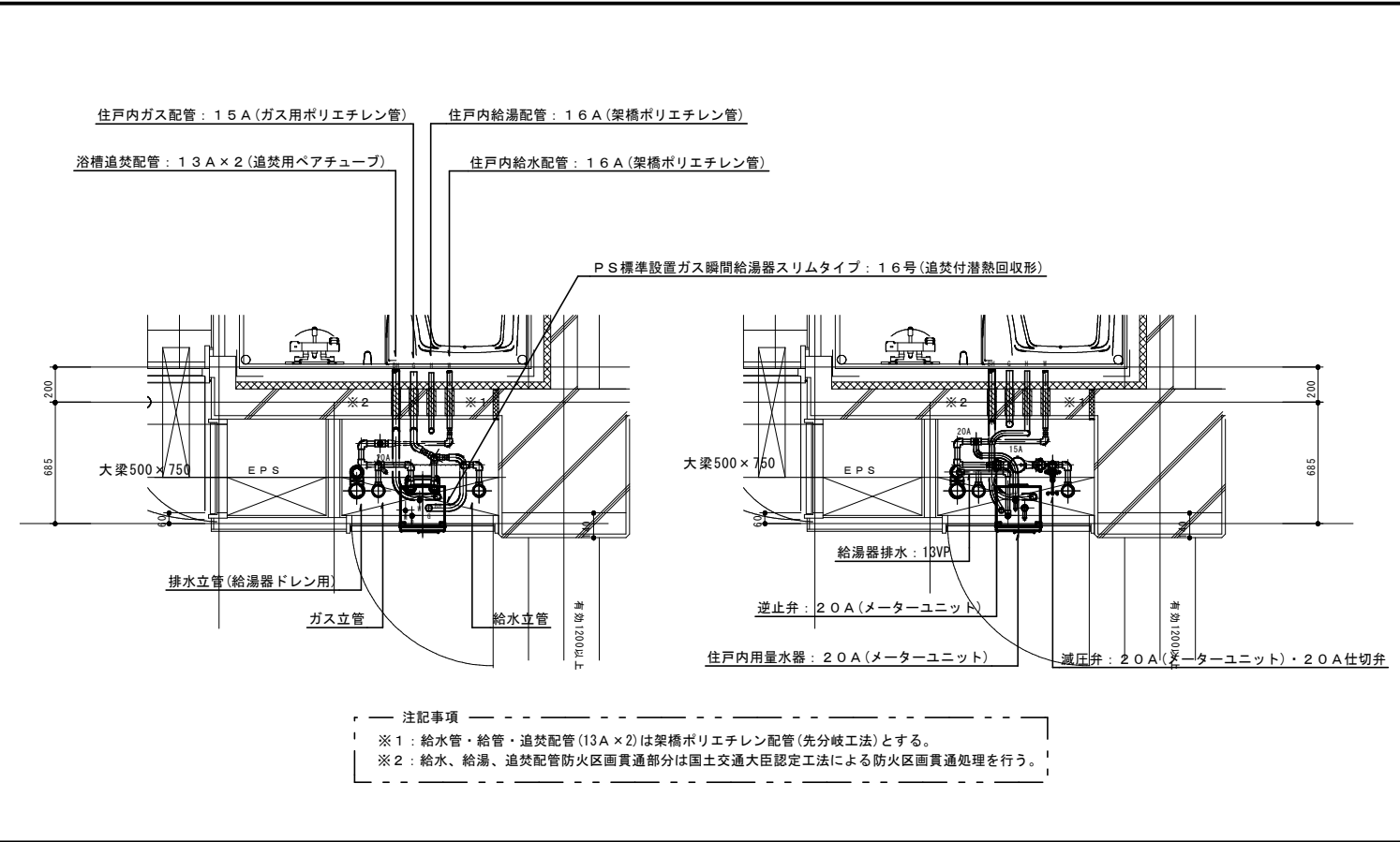


コミュニティルーム・メーターボックス(PS)断面詳細図(壁構造) S=1/20 (平面図)

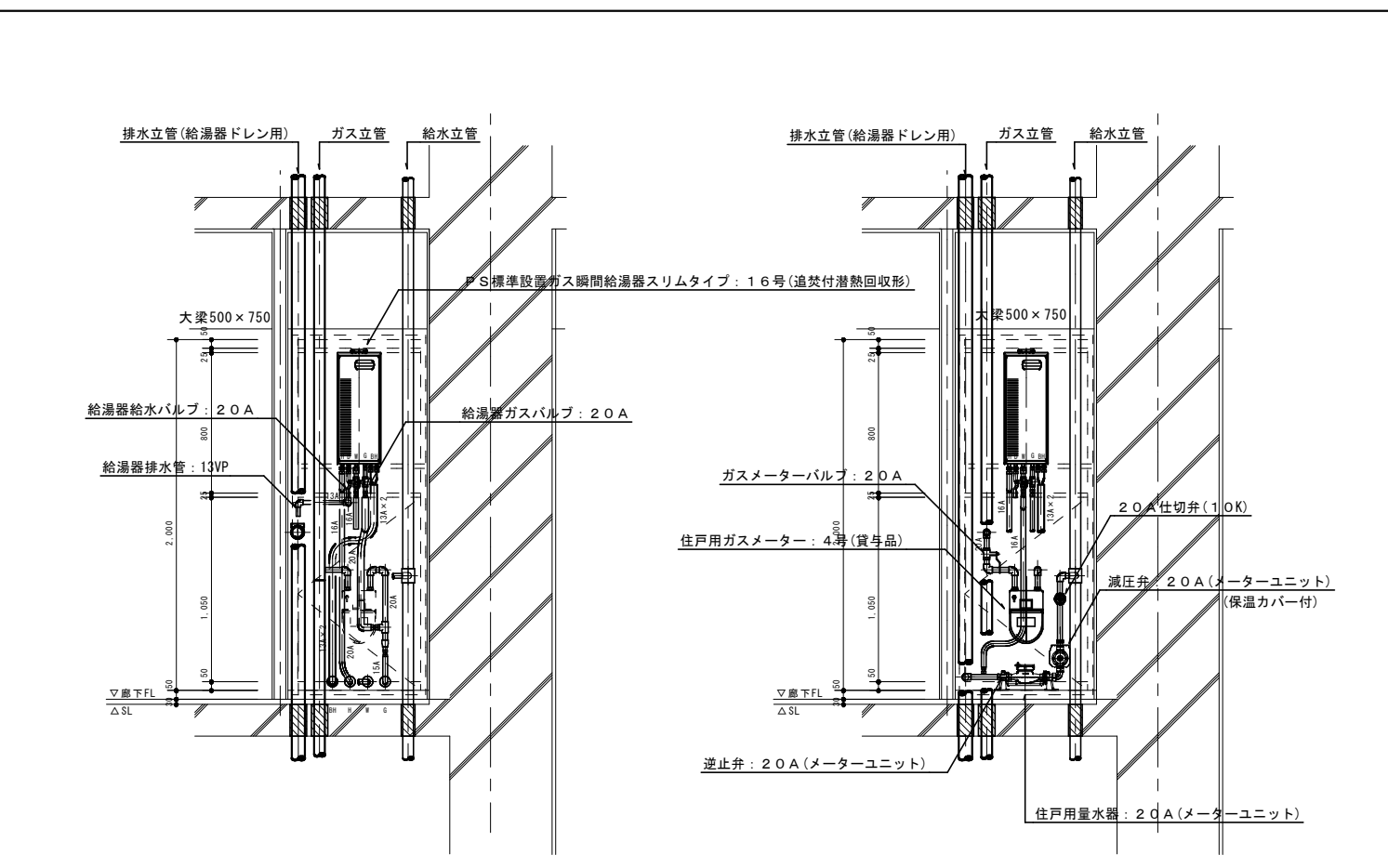
CHECKED	DRAWING	DATE	2020.8.21	工事名称	神奈川県営住宅標準プラン集	図面番号
		SCALE	1/20	図面名称	機械設備詳細図-3 メーターボックス(PS)(壁式)	
						P-07



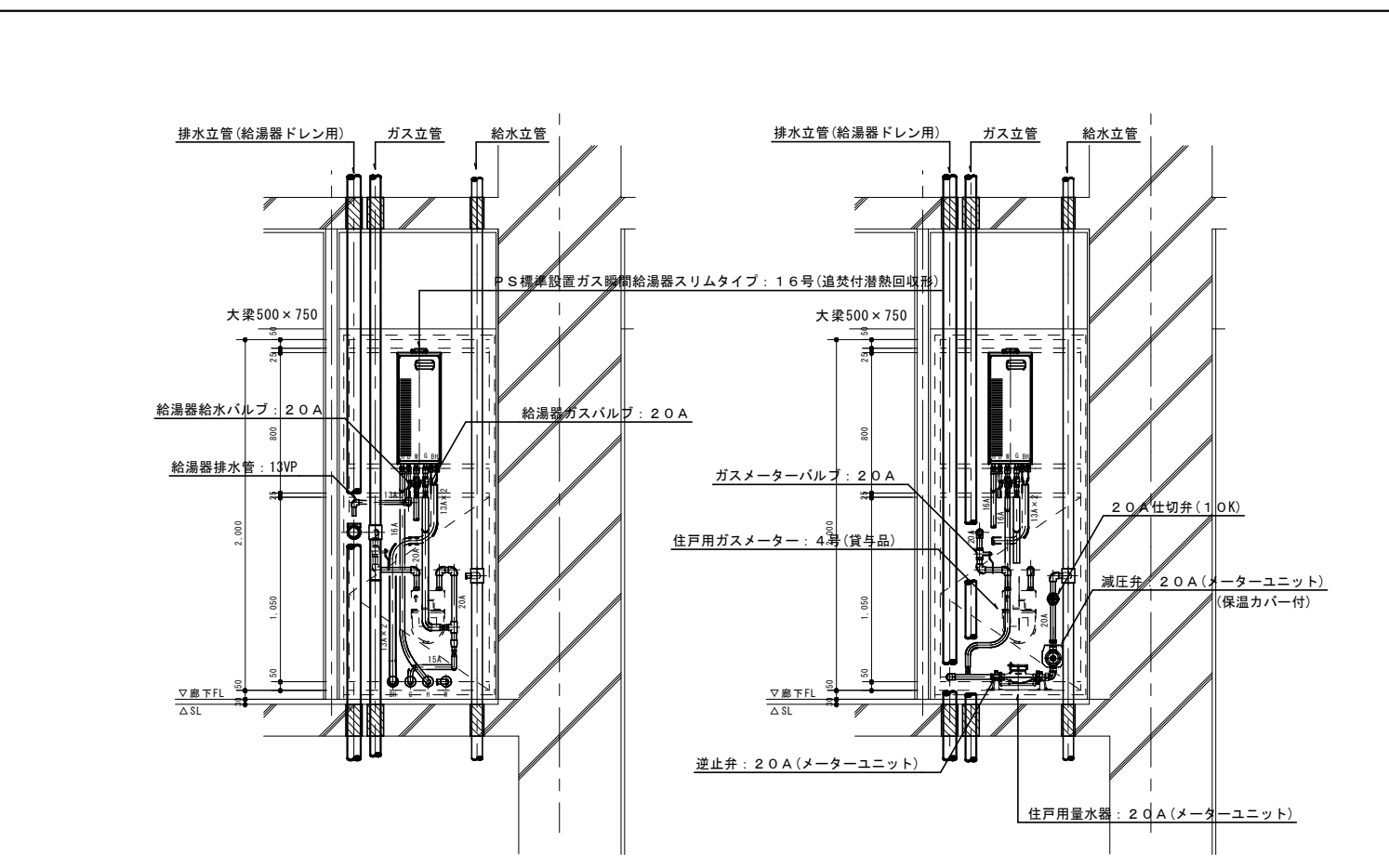
1DKメーターボックス(PS)詳細図(ラーメン構造) S=1/20 (平面図)



2DKメーターボックス(PS)詳細図(ラーメン構造) S=1/20 (平面図)



1DKメーターボックス(PS)詳細図(ラーメン構造) S=1/20 (断面図)

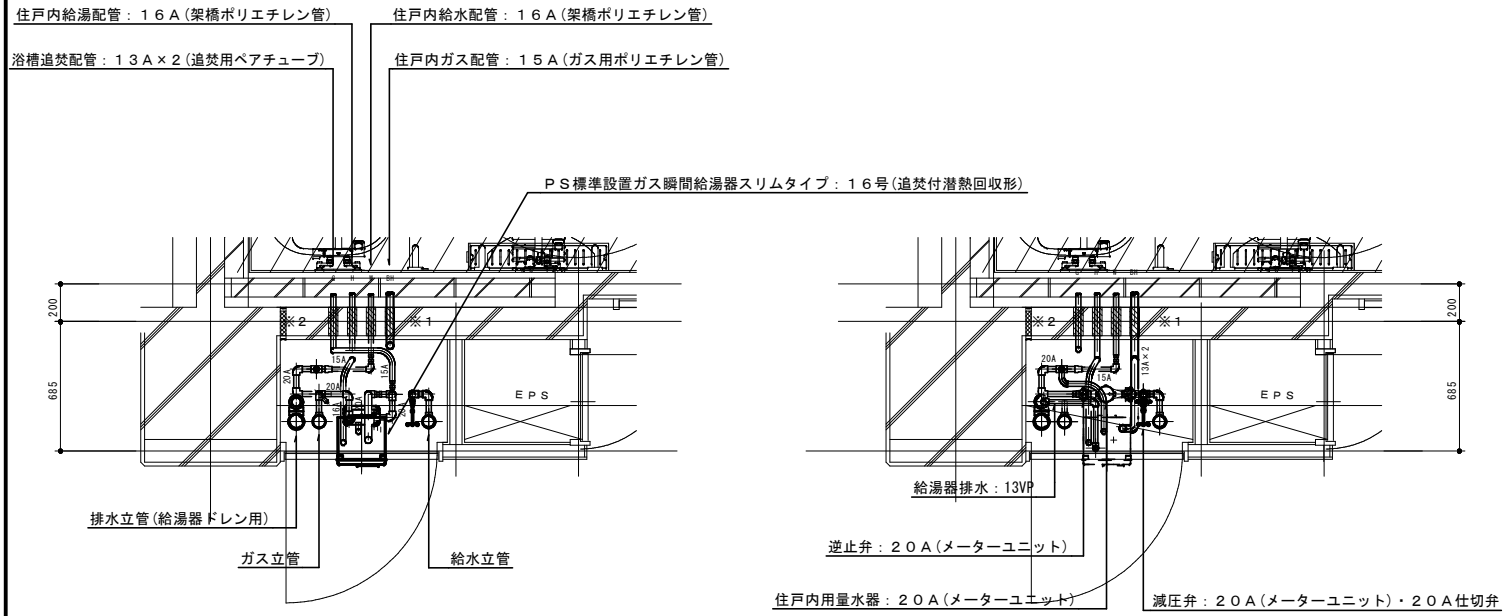


2DKメーターボックス(PS)詳細図(ラーメン構造) S=1/20 (断面図)

CHECKED	DRAWING	DATE	2020.8.21	工事名称 神奈川県営住宅標準プラン集	図面番号 P-08
		SCALE	1/20		

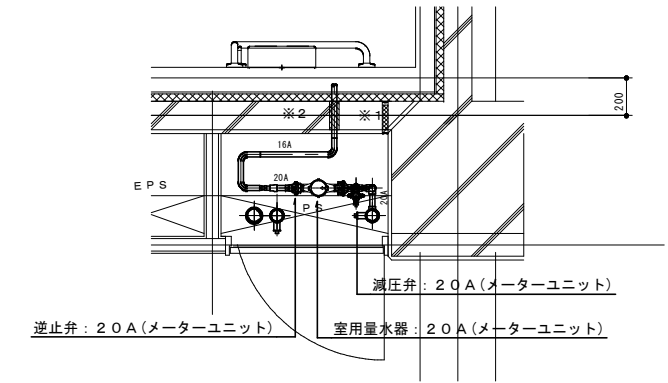






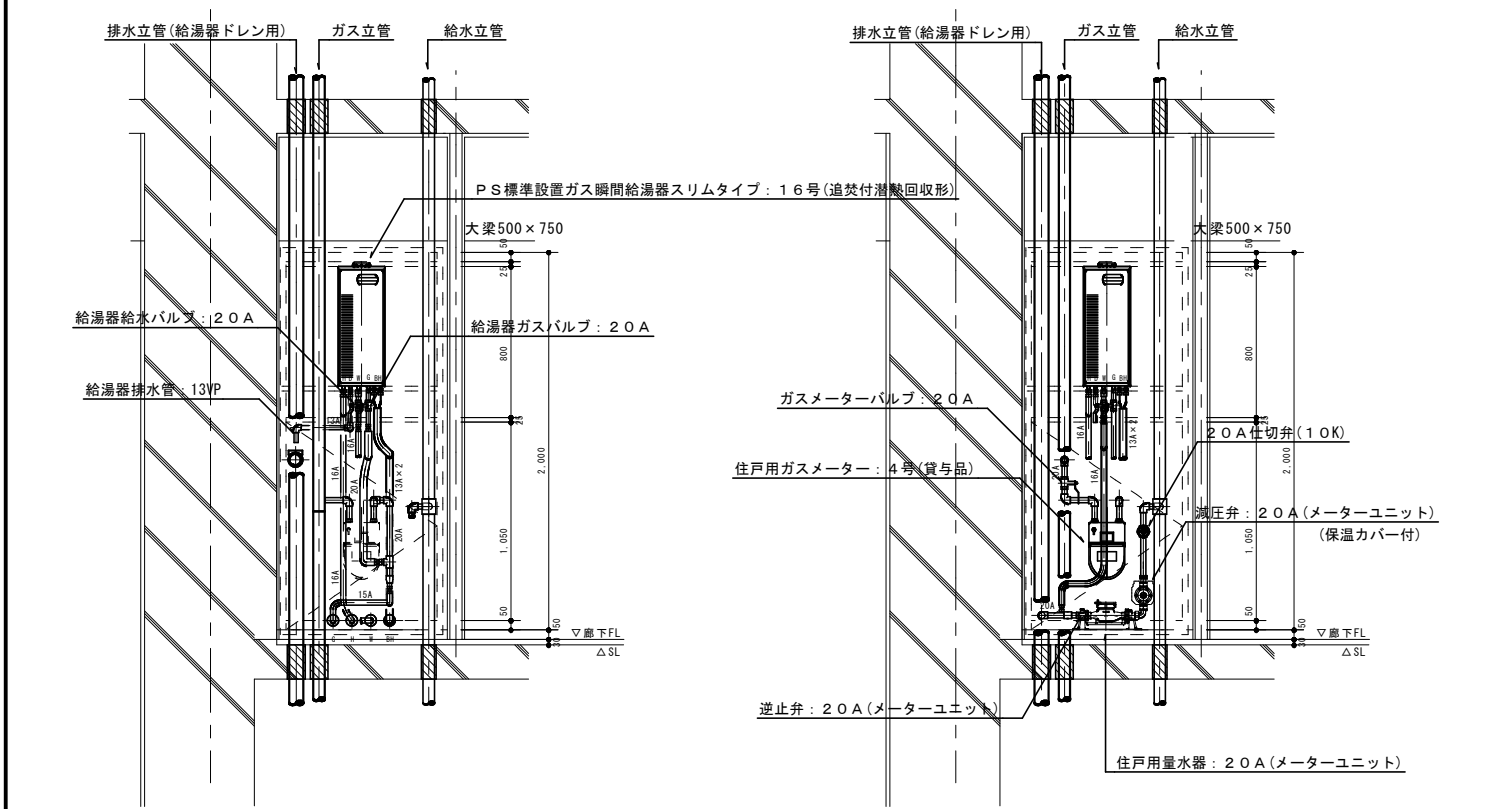
注記事項  
 ※1: 給水管・給管・追焚配管(13A×2)は架橋ポリエチレン配管(先分岐工法)とする。  
 ※2: 給水、給湯、追焚配管防火区画貫通部分は国土交通大臣認定工法による防火区画貫通処理を行う。

2DK身障者・メーターボックス(PS)詳細図(ラーメン構造) S=1/20 (平面図)

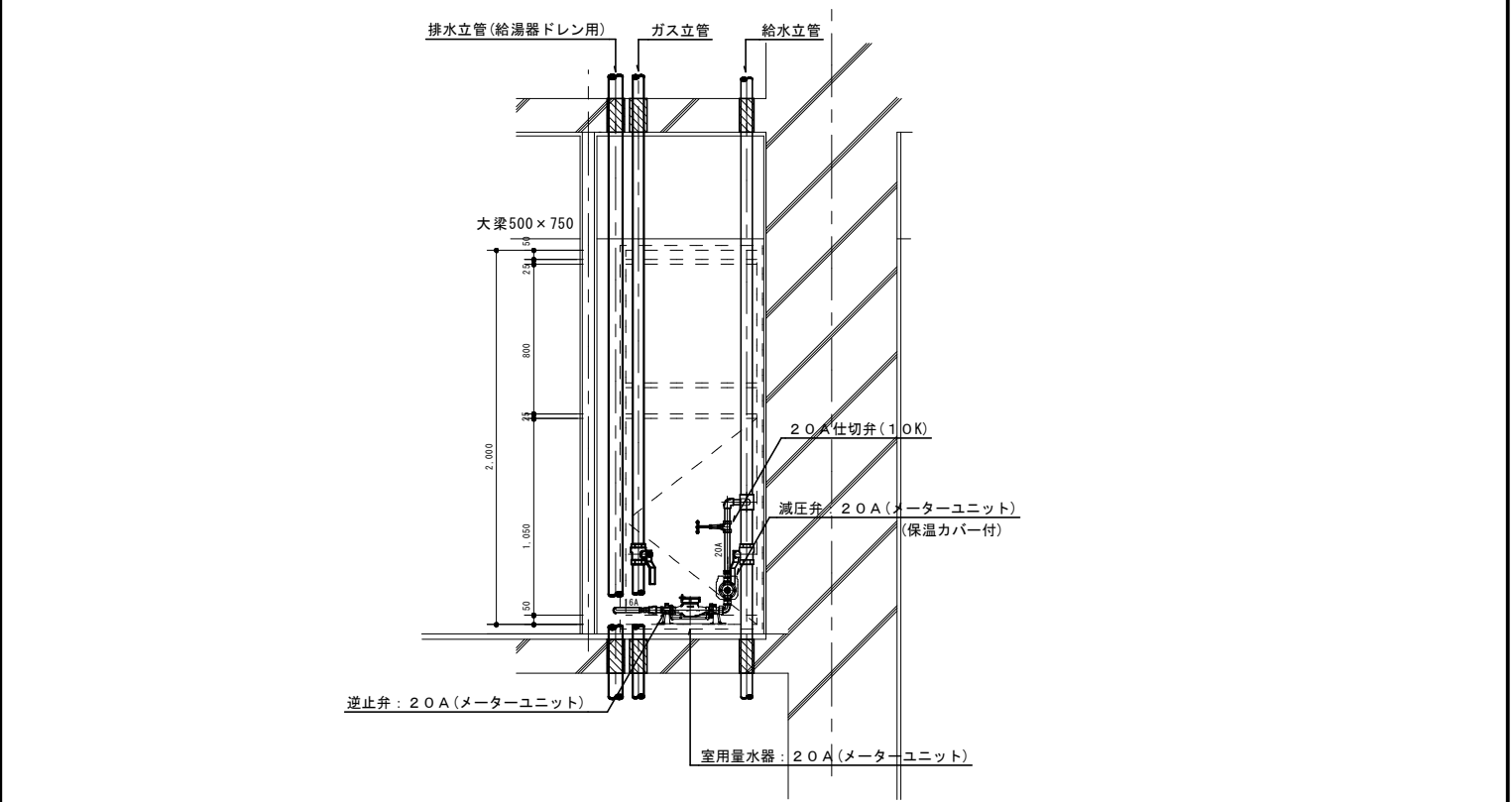


注記事項  
 ※1: 給水管・給管・追焚配管(13A×2)は架橋ポリエチレン配管(先分岐工法)とする。  
 ※2: 給水、給湯、追焚配管防火区画貫通部分は国土交通大臣認定工法による防火区画貫通処理を行う。

コミュニティルーム・メーターボックス(PS)詳細図(ラーメン構造) S=1/20 (平面図)



2DK身障者・メーターボックス(PS)詳細図(ラーメン構造) S=1/20 (断面図)



コミュニティルーム・メーターボックス(PS)詳細図(ラーメン構造) S=1/20 (断面図)

CHECKED	DRAWING	DATE	2020.8.21	工事名称	神奈川県営住宅標準プラン集	図面番号
		SCALE	1/20	図面名称	機械設備詳細図-3 メーターボックス(PS) (ラーメン)	
						P-10